

- جهت ادغام در ماشین یا مونتاژ با ماشین آلات دیگر به منظور ایجاد ماشینی تحت مفاد امریه اتحادیه اروپا به شماره 98/37/EC ساخته شده است؛
- با الزمات ایمنی لاینفک امریه های EEC زیر مطابقت دارد:
2006/23/EC امریه سیستم های ولتاژ ضعیف ،
2004/108/EC امریه سازگاری سیستم های الکترومغناطیسی
و همچنین اعلام می نماید که راه اندازی ماشین آلاتی که ماشین فوق الذکر در آنها ادغام می شود و یا بخشی از آنها خواهد شد ممنوع است مگر آنکه مطابقت آنها با شرایط مندرج در امریه اتحادیه اروپا به شماره 2006/42/EEC شناسایی و اعلام شده باشد.

www.DigiDsc.com

02144757973

09123036082

خطارهای ویژه نصب کننده

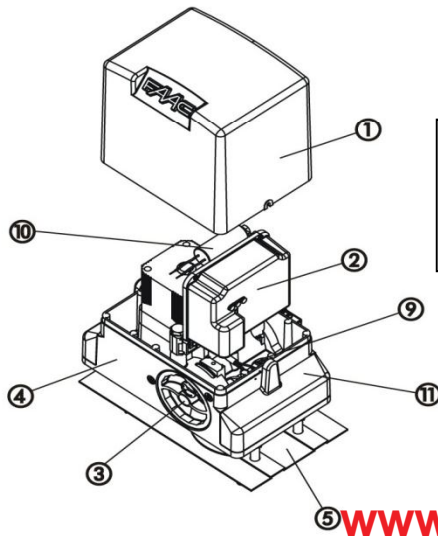
وظایف عمومی ایمنی

- (توجه! جهت حصول اطمینان از ایمنی افراد، مطالعه تمام دستورالعمل های زیر حائز اهمیت است. نصب یا کاربرد غلط محصول ممکن است موجب وارد آمدن صدمات جدی به افراد گردد.
- (قبل از شروع به نصب محصول ابتدا دستورالعمل های جزوه حاضر را به دقت بخوانید.
- (از دسترسی کودکان به مواد بسته بندی (مانند پلاستیک ، پلی استایرن و غیره) جلوگیری کنید زیرا این مواد از جمله منابع احتمالی خطر محسوب می شوند.
- (دستورالعمل های زیر را برای مراجعات آتی حفظ و نگهداری کنید.
- (این محصول بطور اخص برای موارد استفاده مندرج در این جزوه طراحی و ساخته شده است. هرگونه استفاده دیگری که بطور صریح در این جزوه معین نشده باشد ممکن است شرایط/کارکرد مناسب محصول را به خطر انداخته و/یا از منابع خطر محسوب شود.
- (شرکت FAAC هرگونه مسئولیت ناشی از کاربرد نامناسب و یا استفاده از سیستم دربارکن خودکار در مواردی غیر از آنچه برای آن ساخته شده است را از خود سلب می نماید.
- (از نصب این دستگاه در اتمسفرهای قابل انفجار خودداری کنید؛ وجود گازها یا بخارات اشتعال پذیر از خطرات جدی برای ایمنی محسوب می شود.
- (قطعات مکانیکی باید با مفاد استانداردهای اتحادیه اروپا به شماره های EN12604 و EN 12605 مطابقت داشته باشد. در کشورهای غیر اروپایی، برای تامین ایمنی مناسب، استانداردهای فوق الذکر باید علاوه بر مقررات ملی رعایت شوند.
- (شرکت FAAC مسئولیت ناشی از عدم رعایت مهارت فنی مناسب در ساخت قطعات بسته شونده ای که قرار است موتوریزه شوند و یا هرگونه دفرمه شدگی که ممکن است در حین استفاده از این محصول رخ دهد را از خود سلب می نماید.
- (نصب این محصول باید با رعایت ضوابط استانداردهای EN 12453 و EN 12445 انجام شود. در کشورهای غیر اروپایی، برای تامین ایمنی مناسب، استانداردهای فوق الذکر باید علاوه بر مقررات ملی رعایت شوند.
- (قبل از انجام هر کاری بر روی سیستم، ابتدا برق آن را قطع کنید.
- (منبع تغذیه برق اصلی سیستم دربارکن خودکار باید به یک کلید مینیاتوری تمام پل 6 آمپر استفاده کنید.
- (اطمینان حاصل نمایید که یک کلید دیفرانسیل با آستانه قطع 0.03A در بالادست سیستم نصب شده باشد.
- (اطمینان حاصل نمایید که سیستم ارت بطور صحیح و کامل ساخته شده باشد و قسمت های فلزی وسایل اتصال به آن وصل شده باشد.
- (سیستم دربارکن خودکار مجهز به یک اسباب ضد برخورد شامل کنترل کشتاور می باشد. بنابر این آستانه قطع آن باید بر طبق استانداردهای اشاره شده در بند 10 چک شود.
- (اسباب های ایمنی (استاندارد EN 12978) از هر گونه احتمال خطر در برابر خطرات حرکات مکانیکی مانند برخورد، کشیده شدن اشیاء/افراد بر روی زمین و یا قیچی شدن آنها حفاظت می کنند.
- (استفاده از حداقل یک چراغ سیگنال (مانند FAALIGHT) و همچنین یک علامت اخطار که به فریم دروازه نصب شده باشد علاوه بر اسباب هایی که در ردیف 16 ذکر شد برای هر سیستم توصیه می شود.
- (شرکت FAAC هر گونه مسئولیت ناشی از استفاده از قطعات ساخت سازندگان دیگر را از لحاظ مسائل ایمنی و عملکرد کارآمد سیستم دربارکن خودکار از خود سلب می نماید.
- (برای انجام عملیات تعمیر و نگهداری از قطعات اصل ساخت FAAC استفاده کنید.
- (از هرگونه دستکاری قطعات سیستم دربارکن خودکار خودداری کنید.
- (شرکت نصب کننده موظف است کلیه اطلاعات مرتبط با کاربری دستی سیستم در موارد اضطراری و همچنین کتابچه اخطارهای همراه محصول را در اختیار خریدار قرار دهد.
- (از توقف کودکان و بزرگسالان در کنار سیستم دربارکن خودکار در هنگامی که مشغول کار است جلوگیری کنید.
- (دستگاه کنترل از راه دور یا هر نوع دستگاه مولد پالس را از دسترس کودکان دور نگه دارید .

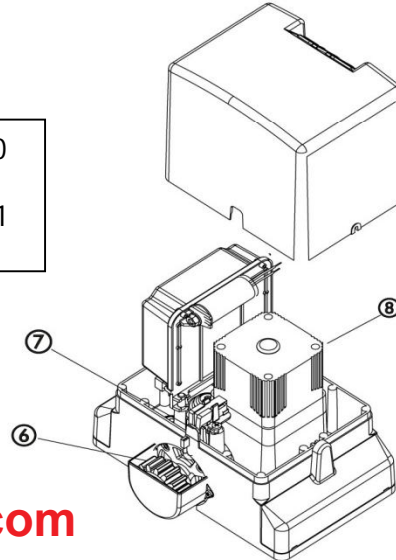
درب باز کن اتوماتیک 740 و 741

مدل 740 و 741 باز کننده دربهای کشویی بوسیله جعبه دنده غیر قابل برگشت بدون نیاز به قفل برقی درب را بطور خودکار قفل میکند .
بوسیله کلید تعبیه شده مناسب خلاص کن میتوان درب را در مواقع قطع برق خلاص کرده و با دست درب را باز و بسته نمود

توضیح ها و مشخصه های فنی دستگاه



10 خازن
11 صفحه محافظ کناری



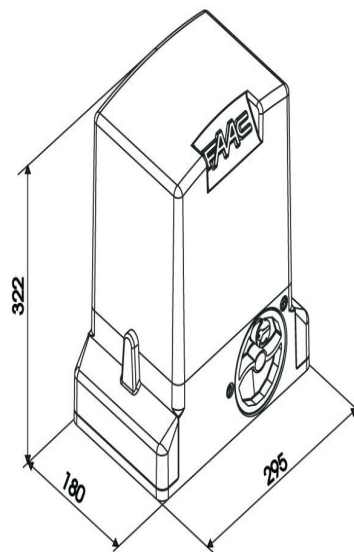
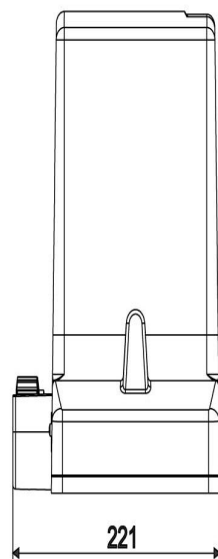
- 1 درب موتور
- 2 مرکز کنترل دستگاه
- 3 خلاص کننده
- 4 جعبه دنده
- 5 صفحه نصب دستگاه
- 6 خورشیدی
- 7 میکرو سوئیچ
- 8 درپوش موتور
- 9 سوراخ ورودی کابل

www.DigiDsc.com

02144757973

09123036082

ابعاد دستگاه بر حسب میلیمتر



مشخصه ها و ویژگیهای فنی دستگاه

741	740	مدل دستگاه
220 ولت متناوب	220 ولت متناوب	برق ورودی
500 وات	350 وات	میزان مصرف
2.2 آمپر	1.5 آمپر	شدت جریان
12.5	10	نوع خازن
65	45	نیروی وارد برخوردارشیدی
24	18	گشتاور نیوتن بر متر
140	140	محافظ حرارتی سیم پیچ
800	500	وزن کثنده درب بر حسب کیلو گرم
Z16	Z 16	نوع چرخ دنده
12	12	سرعت درب متر بر دقیقه
15	15	حداکثر طول درب
مگنتی	مگنتی	نوع میکرو سوئیچ
برقی	برقی	نوع کلاچ
%40	%30	سیکل کاربری مجاز
55+20-	55+20-	دمای مجاز کارکرد
IP 44	IP44	کلاس محافظت
شکل 2	شکل 2	ابعاد دستگاه

شایسته است قبل از نصب هر دستگاه اتوماتیک نسبت به موارد زیر توجه لازم را داشته باشید :

- 1 درب سالم باشد و غری و یا فرو رفتگی نداشته باشد
- 2 درب روان حرکت کند و در طول حرکت درب در مسیر باز و بسته به جایی اصطکاک نداشته باشد دقت کنید که درب از کنارها با دیوار برخورد و یا گیر نداشته باشد .
- 3 در زمان حرکت درب در جایی بااصطلاح پله نداشته باشد یعنی درب در روی ریل خود بدون هیچ جابجایی حرکت کند .
- 4 قبل از نصب ابعاد و محل نصب دستگاه را در نظر داشته باشید و با توجه دقیق نسبت به اندازه های دستگاه جای آنرا در نظر بگیرید .
- 5 در صورت نصب دنده روی درب پیشنهاد میشود زیر آن پروفیل نصب کرده و بعد دنده را روی آن پیچ ویا جوش کنید که لازم بذکر است در صورتی که دنده ها را پیچ کنید امکان رگلاژ دنده ها در صورت افتادگی درب وجود دارد در حالی است که اگر دنده ها را جوش کنید امکان تنظیم مجدد آن وجود ندارد .
- 6حتما دستگاه را متناسب وزن و تردد درب در نظر بگیرید .

www.DigiDsc.com
02144757973
09123036082

منحنی حداکثر استفاده از دستگاه

امکان محاسبه زمان کارکرد بوسیله بر طبق میزان استفاده وجود دارد. میتوان دستگاه فوق را به میزان سیکل 30% تا 40% استفاده کرد. جهت کارکرد مناسب شایسته است از فرمول زیر پیروی کنید.

منحنی زیر بر طبق دمای 20 درجه محاسبه شده و در صورت تابش مستقیم آفتاب تا میزان 20% کاهش میابد.

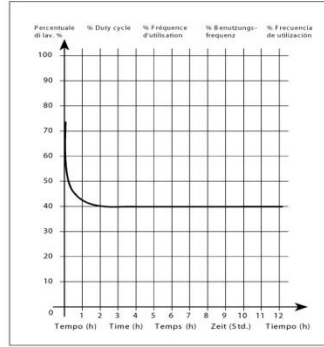
محاسبه میزان کارکرد

میزان کارکرد درصدی از زمان تاثیر گذار کار (باز + بستن) در مقایسه با کل زمان یک سیکل (باز + بستن + زمان مکس) با فرمول زیر می باشد:

Ta: زمان باز شدن

Tc: زمان بستن

Pa: زمان مکث

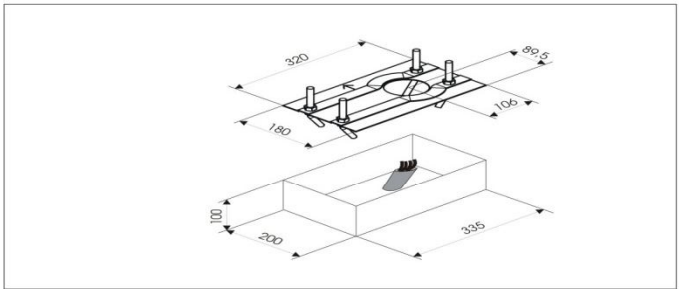
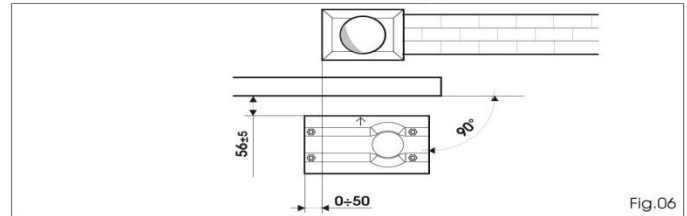
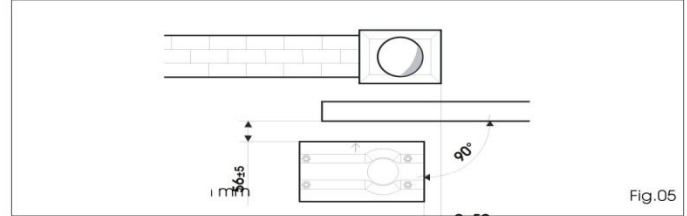


$$\%F = \frac{T_a + T_c}{T_a + T_c + T_p + T_i} \times 100$$

Ti: زمان مکث بین دو فرمان

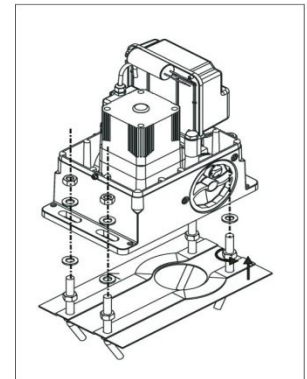
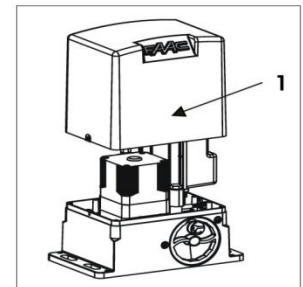
کارگذاری صفحه کف

قبل از نصب به فواصل مورد نیاز دستگاه با درب و زوایای نصب دقت لازم را داشته باشید. حتما خروجی های کابل برق به دستگاه را در نظر داشته و بوسیله لوله مناسب خرطومی زیر سازی لازم جهت عبور کابلها را انجام دهید.



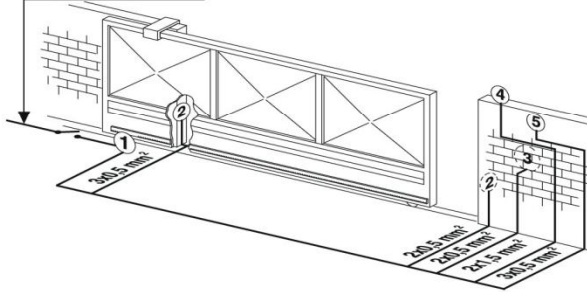
نصب موتور

مطابق عکس 8 روکش موتور را باز کنید و موتور را با استفاده از واشرها روی پیچ پایه قرار دهید مطابق عکس 9. با استفاده از سوراخهای عبور کابل لوله و کابل را رد کنید و میتوانید محل عبور کابل را با چکش با ز نمایند. مطابق شکل 10 ابعاد دستگاه و درب را تنظیم نمایند.



موتور را بوسیله پیچهای دستگاه به صفحه محکم کنید. درب را برای باز شو دستی آماده کنید.

230V~ 3x1,5 mm²



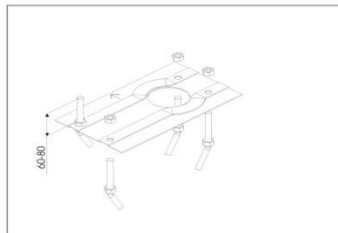
نصب دستگاه

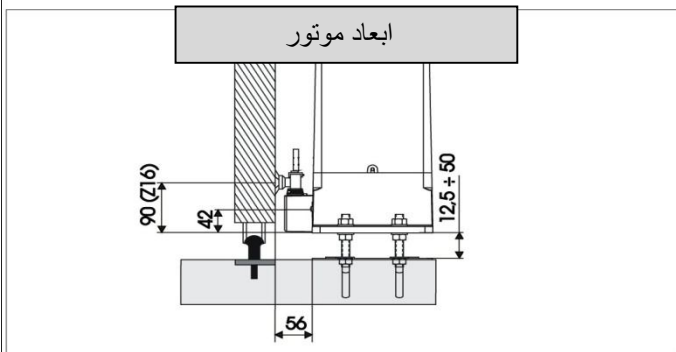
قبل از نصب از صحت موارد زیر اطمینان حاصل نمایند

حتما از نصب صحیح میکرو سوئیچ اطمینان حاصل نمایند

در صورتی که دستگاه را در مکان پر تردد نصب مینمائید میتوان با نصب یک گارد محافظ امکان برخورد با دستگاه را به حداقل رسانید.

مطابق شکل فوق دستگاه را سر هم کنید.



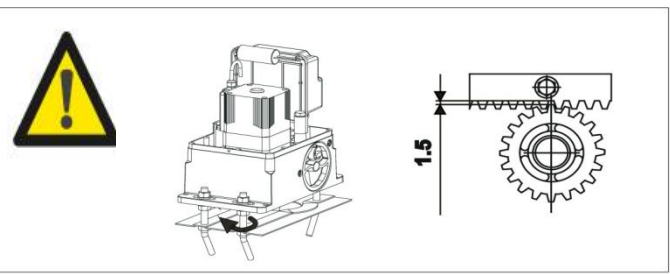
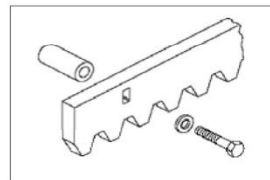
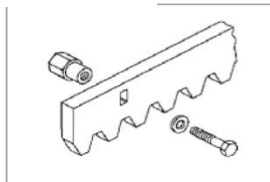


نصب دنده شانه ای

دنده استیل جهت جوش

در صورتی که دنده را با استفاده از پیچ می‌خواهید جوش کنید بعد از زیر سازهایی لازم اقدام به نصب و جوش پیچها کنید. در کشور ما ایران نصاب درب بهترین روش و ساده ترین را انجام میدهند. اول یک پروفیل زیر محل نصب به اندازه طول درب جوش داده و بعد دنده را روی آن با پیچهای مناسب جوش کنید در صورتی که از پیچ استفاده میکنید امکان تنظیم آن بعد نیز وجود دارد در صورت افتادگی درب دنده را مجدداً تنظیم مینمایند. حتماً از تراز در تنظیم دنده ها استفاده کنید. جهت خلاصی مناسب حتماً یک یا دو واشر زیر موتورها قرار دهید و موتور بالاتر میاید و بعد از اتمام نصب و در زمان راه اندازی آنها را بردارید چون فاصله خورشیدی با دنده ها بایستی در حدود 2 میلی متر باشد و دنده ها بایستی بطور مستقیم با خورشیدی در گیر باشند. بعد از نصب یک دنده مجدداً دنده جدید در امتداد آن قرار دهید و با استفاده از دنده دیگری آن را از زیر با آچار قفلی یا پیچ دستی ثابت کرده و زمانی که آنرا روی خورشیدی قرار داده اید آنرا جوش کنید. مطابق با عکس 13 و 14

حتماً توجه کنید که هر بار که دندهای جوش دادید درب را خلاص کرده و با دست حرکت دهید به دنده ها نگاه کنید که از خورشیدی بیرون نزنند.

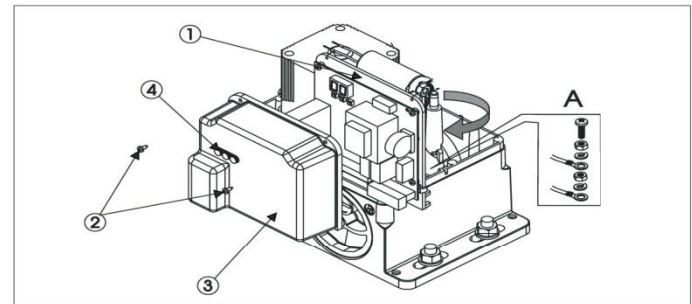


فاصله 2 میلی متری بین خورشیدی و دنده ها اجباری است. درب را خلاص کرده و از برخورد قطع کننده با میکرو سوئیچ اطمینان حاصل کنید. دنده و خورشیدی به هیچ وجه نبایستی سائیدگی داشته باشند گریس و یا مواد چرب کننده دیگری بین خورشیدی و دنده ها استفاده نکنید.

شروع کار دستگاه

نحوه اتصال برد برقی دستگاه

مطابق دستور العمل سیم بندیها را انجام دهید



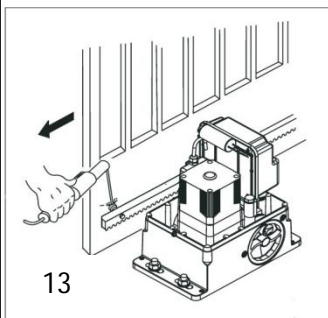
حتماً سیم اتصال زمین را به پایه دستگاه روی زمین وصل نمائید

جهت نصب صحیح میکرو سوئیچ دستگاه با استفاده از دست درب را حرکت داده و آنرا در محل مناسب قرار دهید. میکرو سوئیچ را مطابق عکس 18 نصب نمائید.

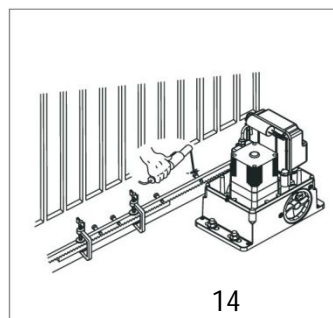
www.DigiDsc.com

02144757973

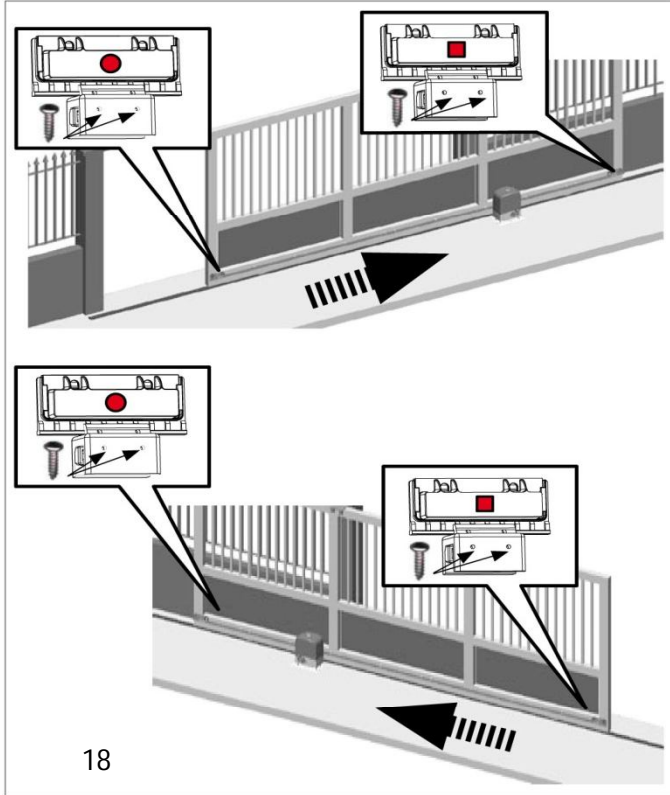
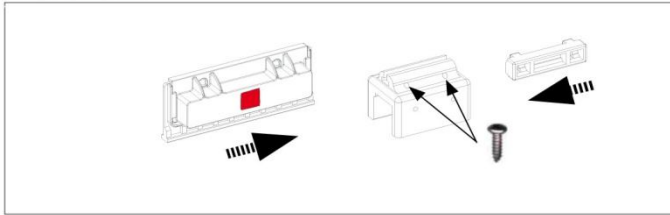
09123036082



13



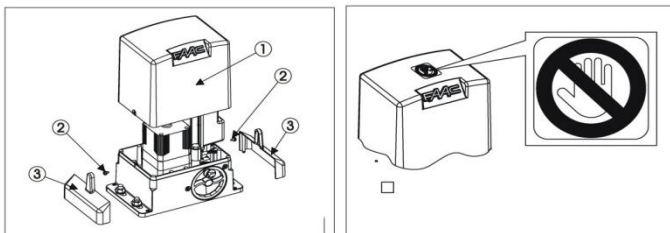
14



18

مگنتها را مطابق شکل 18 ببندید . درب را خلاص کنید و با دست حرکت داده و امتحان کنید آیا جای مگنت مناسب است . مگنت را به سمت رسیدن به میکرو سوئیچ حرکت داده و زمانی که چراغ سیگنال داخل برد خاموش شد مگنت را برداشته و یک سانتی متر مانده به محل آن را پیچ کنید . برای آن دیگری نیز همین کار را انجام دهید . درب را در حالت نیمه باز قرار داده و آنرا قفل کنید . قبل از زدن ریموت دقت شود در ب با دست حرکت نکند . جهت جلوگیری از هرگونه خرابی درب بایستی طوری تنظیم شود که 4 سانتی متر مانده به استپ و چهارچوب بایستد . دقت کنید که چراغ سیگنال دستگاه خاموش شود .

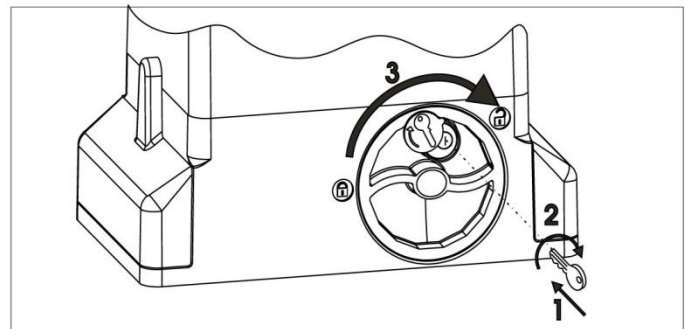
تست خودکار دستگاه



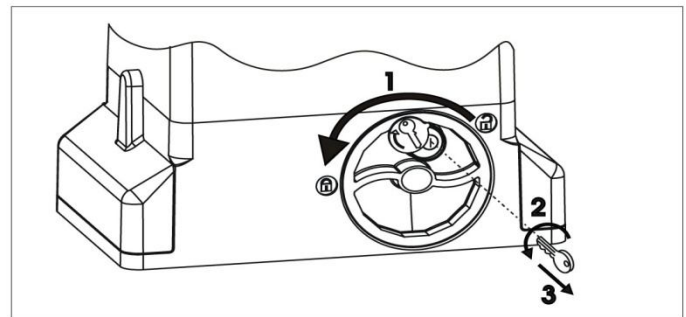
توصیه میشود قبل از هرگونه راه اندازی تجهیزات جانبی را وصل نکنید و پس از برنامه ریزی و تنظیمات نهایی چشمها و یا سوئیچ دیواری را وصل کنید . پیچهای پایه را قبل از راه اندازی با آچار محکم کنید . برچسب ایمنی را روی دستگاه بچسبانید . نحوه کاربری صحیح را برای مشتری توضیح دهید . مناطق خطرناک دستگاه را توضیح دهید و توصیه های لازم را بنمائید .

بازشو دستی یا خلاص کردن دستگاه

برق را قطع کنید و جهت خلاص کردن موارد زیر را دنبال کنید . کلید را داخل خلاص کن قرار دهید مطابق با عکس پایین .



خلاص کن را به جهت عقربه های ساعت بچرخانید و درب را با دست باز و بسته کنید . برای درگیر کردن مجدد دستگاه نیز مجدداً خلاص کن را بر خلاف عقربه های ساعت بچرخانید .



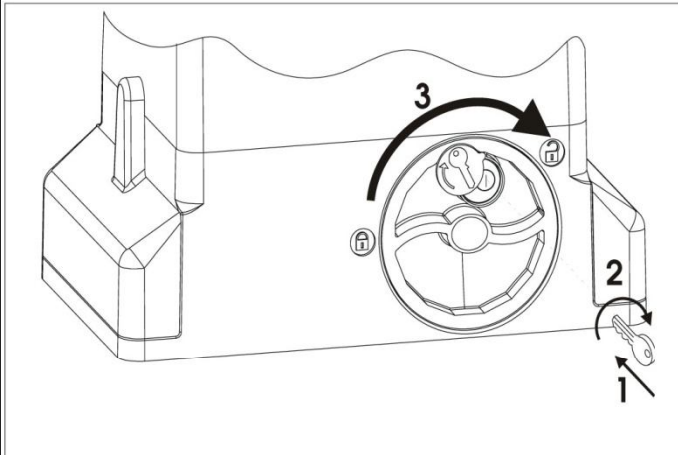
چکاب یا سرویس دورهای دستگاه

بازدید دورهای دستگاه هر شش ماه یکبار بایستی انجام شود

تعمیرات

جهت هرگونه سرویس با نمایندگی مجاز فک تماس بگیرید

راهنمای کاربر



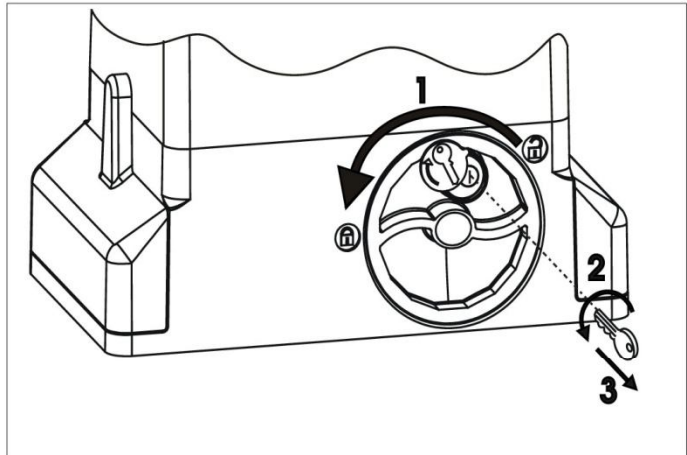
موتور در زمانی که درب بسته است قفل میباید و نیازی به نصب قفل برقی ندارد
کلید خلاص کن دستی امکان باز کردن درب را با دست میدهد .

باز کردن دستی

قبل از دست بردن داخل دستگاه برق را قطع کنید و بعد با استفاده از کلید
درب را خلاص کنید .

کارکرد و سلامت دستگاه هر شش ماه بایستی چک شود با مسوول
آن در نمایندگی مجاز تماس بگیرید .

www.DigiDsc.com
02144757973
09123036082



دستگاه درباز کن کشویی مدل 740 و 741

اطلاعات زیر را مطالعه نموده و آنرا در محل امن نگهداری کنید

دستگاه فوق از لحاظ امنیتی در رده بالایی از ایمنی قرار دارد

هیچگاه دست خود را درون دستگاه نکنید و از بازی کردن کودکان در کنار دستگاه
جلوگیری بعمل آورید .

از قرار دادن وسایل کنترل سیستم در دسترس کودکان جدا خودداری کنید
مانع حرکت درب نشوید.

از ورود هر گونه جسم خارجی به دستگاه جلوگیری بعمل آورید .

چراغهای سیگنال دستگاه را تمیز نگه دارید .

از باز کردن درب با زور اجتناب کنید .

در مواقع اضطراری با خلاص کردن درب منتظر رسیدن تکنسین فنی باشید .

بعد از وصل برق ویا بعد از رفع ایراد مجدد درب را در حالت برقی قرار دهید .

خودسرانه اقدام به تعمیر دستگاه نکنید .

هر شش ماهه با مرکز مجاز تعمیر تماس بگیرید .

پاره ای توضیح ها :

دستگاه فوق جهت کنترل تردد بمیزان متوسط مناسب میباشد

دستگاه برقی 740 و 741 با سیستم کامل برقی و جعبه دنده شناور داخل روغن
میباشد که بوسیله دنده شانه ای و یک دنده خورشیدی درب را بحرکت در میآورد .

دستگاه فوق بوسیله ریموت کنترل و یا هرگونه وسیله دیگر قابل کنترل می باشد .

در صورت تنظیم مکث دستگاه بعد از زمان معینی درب را بصورت خودکار
میبندد . هر گونه پالس در زمان باز درب را مجدد باز میکند . جهت نوع عملکرد
دستگاه با تکنسین فنی مشورت کنید .

دستگاه فوق مجهز به لوازم ایمنی مانند چشم میباشد که مانع از بسته شدن درب در
صورت وجود مانع میشود