

www.DigiDsc.com

02144929013

09123036082

فهرست موضوعات :

صفحه	موضوع
1	هشدارهایی برای کاربران و گواهینامه کیفی دستگاه
2	1 مشخصات فنی دستگاه
2	1.1 میزان تردد دستگاه
3	2 ابعاد دستگاه
3	3 تجهیزات ایمنی
3	4 نصب مکانیکی دستگاه
3	4.2 بنایی برای نصب دستگاه
3	4.3 نصب مکانیکی
4	4.4 نصب دنده شانه ای
4	4.4.1 جوشکاری دنده استیل
4	4.4.2 پیچ کردن دنده ها
5	4.5 نصب دنده شانه ای
6	5 مرکز کنترل
6	5.1 هشدارهایی در مورد سیم بندی دستگاه
6	5.3 دیاگرام و محتویات
7	سیم بندی مرکز
8	سیم بندی چشمها
9	3و4 و5.4 سیم بندی ترمینالها
11	5.5 برنامه پذیری دستگاه
11	5.5.1 برنامه مقدماتی
11	5.5.2 برنامه پیشرفته
13	6 راه اندازی
13	6.1 اتصالات برقی
13	6.2 جهت کارکرد موتور و میکروسونیچها
13	6.4 کنترل ورودی ها
13	6.5 آزمایش سیم بندی موتور
14	6.6 کلاچ موتور
14	6.7 آزمایش نقطه ایست درب
14	6.8 تست سلامت چشم
14	7 بازشو پایانی
14	8 بازشو دستی
15	9 بازگرداندن دستگاه به حالت کارکرد عادی
15	14 نگهداری
15	14.1 بازکردن قطعات مرکز
15	14.2 آزمایش میزان روغن دستگاه

اخطارهای ویژه نصب کننده

وظایف عمومی ایمنی

- (1) توجه! جهت حصول اطمینان از ایمنی افراد، مطالعه تمام دستورالعمل های زیر حائز اهمیت است. نصب یا کاربرد غلط محصول ممکن است موجب وارد آمدن صدمات جدی به افراد گردد.
- (2) قبل از شروع به نصب محصول ابتدا دستورالعمل های جزوه حاضر را به دقت بخوانید.
- (3) از دسترسی کودکان به مواد بسته بندی (مانند پلاستیک، پلی استایرن و غیره) جلوگیری کنید زیرا این مواد از جمله منابع احتمالی خطر محسوب می شوند.
- (4) دستورالعمل های زیر را برای مراجعات آتی حفظ و نگهداری کنید.
- (5) این محصول بطور اخص برای موارد استفاده مندرج در این جزوه طراحی و ساخته شده است. هرگونه استفاده دیگری که بطور صریح در این جزوه معین نشده باشد ممکن است شرایط/کارکرد مناسب محصول را به خطر انداخته و/یا از منابع خطر محسوب شود.
- (6) شرکت FAAC هرگونه مسئولیت ناشی از کاربرد نامناسب و یا استفاده از سیستم دربارکن خودکار در مواردی غیر از آنچه برای آن ساخته شده است را از خود سلب می نماید.
- (7) از نصب این دستگاه در اتمسفرهای قابل انفجار خودداری کنید: وجود گازها یا بخارات اشتعال پذیر از خطرات جدی برای ایمنی محسوب می شود.
- (8) قطعات مکانیکی باید با مفاد استانداردهای اتحادیه اروپا به شماره های EN12604 و EN 12605 مطابقت داشته باشد. در کشورهای غیر اروپایی، برای تامین ایمنی مناسب، استانداردهای فوق الذکر باید علاوه بر مقررات ملی رعایت شوند.
- (9) شرکت FAAC مسئولیت ناشی از عدم رعایت مهارت فنی مناسب در ساخت قطعات بسته شونده ای که قرار است موتوریزه شوند و یا هرگونه دفرمه شدگی که ممکن است در حین استفاده از این محصول رخ دهد را از خود سلب می نماید.
- (10) نصب این محصول باید با رعایت ضوابط استانداردهای EN 12453 و EN 12445 انجام شود. در کشورهای غیر اروپایی، برای تامین ایمنی مناسب، استانداردهای فوق الذکر باید علاوه بر مقررات ملی رعایت شوند.
- (11) قبل از انجام هر کاری بر روی سیستم، ابتدا برق آن را قطع کنید.
- (12) منبع تغذیه برق اصلی سیستم دربارکن خودکار باید به یک کلید مینیاتوری تمام پل (قطع کن کنتاکت های فاز و نول) با فاصله باز شدن 3 میلیمتر یا بیشتر مجهز باشد. توصیه می شود از یک کلید مینیاتوری حرارتی تمام پل 6 آمپر استفاده کنید.
- (13) اطمینان حاصل نمایید که یک کلید دیفرانسیل با آستانه قطع 0.03A در بالادست سیستم نصب شده باشد.
- (14) اطمینان حاصل نمایید که سیستم ارت بطور صحیح و کامل ساخته شده باشد و قسمت های فلزی وسایل اتصال به آن وصل شده باشد.
- (15) سیستم دربارکن خودکار مجهز به یک اسباب ضد برخورد شامل کنترل کشتاور می باشد. بنابر این آستانه قطع آن باید بر طبق استانداردهای اشاره شده در بند 10 چک شود.
- (16) اسباب های ایمنی (استاندارد EN 12978) از هر گونه احتمال خطر در برابر خطرات حرکات مکانیکی مانند برخورد، کشیده شدن اشیاء/افراد بر روی زمین و یا قیچی شدن آنها حفاظت می کنند.
- (17) استفاده از حداقل یک چراغ سیگنال (مانند FAACLIGHT) و همچنین یک علامت اخطار که به فریم دروازه نصب شده علاوه بر اسباب هایی که در ردیف 16 ذکر شد برای هر سیستم توصیه می شود.
- (18) شرکت FAAC هر گونه مسئولیت ناشی از استفاده از قطعات ساخت سازندگان دیگر را از لحاظ مسائل ایمنی و عملکرد کارآمد سیستم دربارکن خودکار از خود سلب می نماید.
- (19) برای انجام عملیات تعمیر و نگهداری از قطعات اصل ساخت FAAC استفاده کنید.
- (20) از هر گونه دستکاری قطعات سیستم دربارکن خودکار خودداری کنید.
- (21) شرکت نصب کننده موظف است کلیه اطلاعات مرتبط با کاربری دستی سیستم در موارد اضطراری و همچنین کتابچه اخطارهای همراه محصول را در اختیار خریدار قرار دهد.
- (22) از توقف کودکان و بزرگسالان در کنار سیستم دربارکن خودکار در هنگامی که مشغول کار است جلوگیری کنید.
- (23) از قرار دادن دستگاه در معرض کودکان خودداری کنید .

بیانیه کشورهای عضو اتحادیه اروپا در باره مطابقت ماشین ها

سازنده: شرکت فک ایتالیا

- جهت ادغام در ماشین یا مونتاژ با ماشین آلات دیگر به منظور ایجاد ماشینی تحت مفاد امریه اتحادیه اروپا به شماره 98/37/EC ساخته شده است؛
 - با الزمات ایمنی لاینفک امریه های EEC زیر مطابقت دارد:
 - 2006/23/EC امریه سیستم های ولتاژ ضعیف ،
 - 2004/108/EC امریه سازگاری سیستم های الکترومغناطیسی
- و همچنین اعلام می نماید که راه اندازی ماشین آلانی که ماشین فوق الذکر در آنها ادغام می شود و یا بخشی از آنها خواهد شد ممنوع است مگر آنکه مطابقت آنها با شرایط مندرج در امریه اتحادیه اروپا به شماره 2006/42/EEC شناسایی و اعلام شده باشد.

دستگاه در بازکن مدل 844 کشویی با مرکز کنترل 780

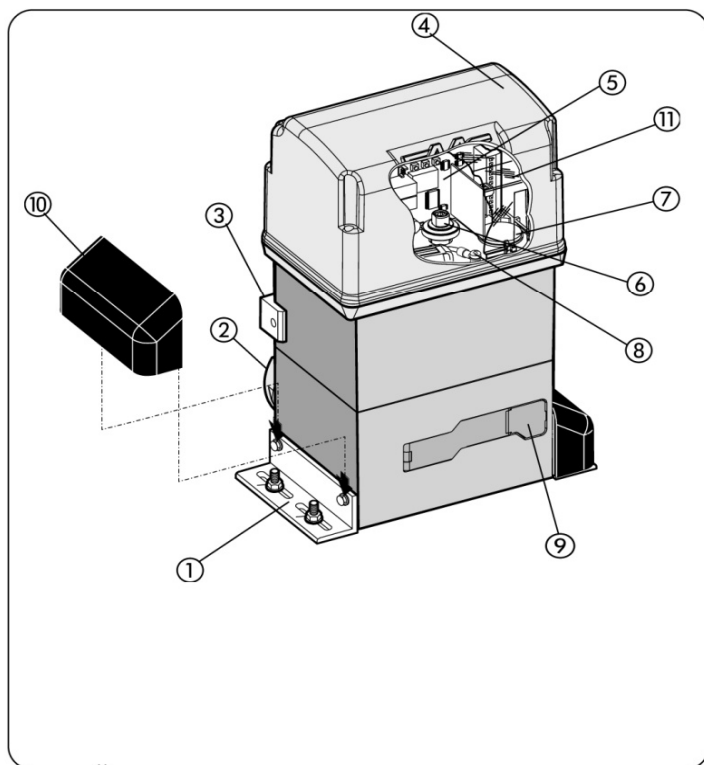
دستگاه در باز کن خودکار مدل 844 به همراه مرکز کنترل 780

این اطلاعات در مورد مدل‌های زیر صادق است :

844 در باز کن کشویی

دربازکن خودکار مدل 844 باز کننده قوی کشویی تا وزن 1800 کیلوگرم میباشد. در زمان بسته بودن درب جعبه دنده غیر قابل برگشت مانع از باز شدن درب میشود. بنابراین نیاز به نصب قفل برقی ندارد. کلاچ مکانیکی که با وسایل الکترونیکی دستگاه هم سو شده است. در زمان قطع برق میتوان درب را به راحتی با دست حرکت داد. مرکز کنترل دستگاه در کنار موتور قرار دارد. این دستگاه برای جابجایی درب با مشخصات فوق ساخته شده و از کاربری آن در دیگر موارد اکیدا منع میگردد.

RPM1400	دور موتور
650 وات	قدرت
3.5	شدت جریان
35	خازن راه انداز
220 ولت متناوب	برق مورد نیاز دستگاه



1 توضیحات و مشخصه های فنی دستگاه

1.1 حداکثر میزان کارکرد دستگاه

در صد ضرب شود و در مقادیر زیر تقسیم شود TC+TA

$$TA+TC+TP+TI = F\%$$

زمان باز شدن TA=

زمان بستن TC=

زمان مکث TP=

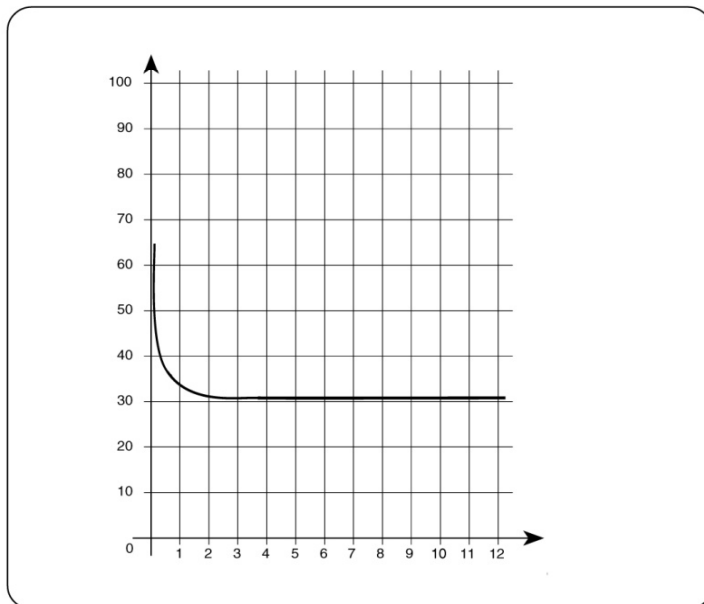
زمان بین دو کارکرد TI=

www.DigiDsc.com

02144929013

09123036082

دیگرام کارکرد دستگاه



مدل	844 در بهای کشویی
ولتاژ تغذیه	230 ولت متناوب
میزان مصرف	650 وات
نسبت کاهش	1:30
نوع خورشیدی	16 و 20 Z
شانه ای	مدل 4 12.566
حداکثر نیرو به دن	88 برای 20 و 110 برای 16
گشتاور موتور نیوتون بر متر	35
تحمل حرارتی موتور دمای	120 درجه سانتی گراد
استفاده از دستگاه	30 %
مقدار روغن	1.8
نوع روغن	FAAC XD 220
دمای مناسب کارکرد موتور	-20+55 درجه سانتی گراد
وزن دستگاه	14.5 کیلوگرم
کلاس محافظت دستگاه	IP 44
حداکثر وزن درب	Z16 1800kg Z20 1000kg
سرعت درب متر بر دقیقه	متر بر دقیقه 9.5 و 12 Z20
حداکثر طول درب	متر 40 و 50 Z20
نوع کلاچ	دیسک دوقلو شناور در روغن
تجهیزات	مرکز کنترل 780 دی
ابعاد موتور	به تصویر 2 رجوع کنید
میکرو سوئیچ	مگنتی

2. ابعاد

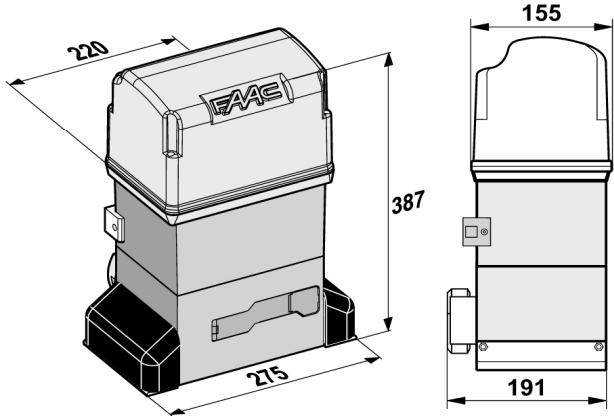


Fig. 2

3. تجهیزات برقی (دستگاه استاندارد)

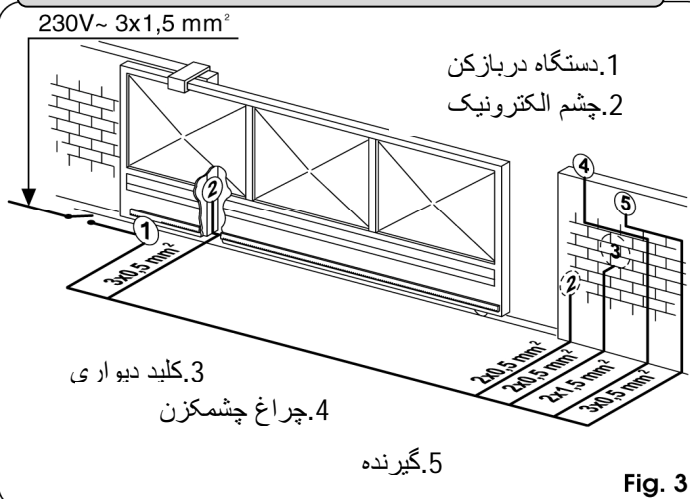


Fig. 3

4. نصب دستگاه دربازکن

جهت کارکرد صحیح و سالم دستگاه آنرا مطابق دستورالعمل زیر نصب کنید:

درب بایستی مناسب نصب دستگاه باشد. قطر چرخها با وزن درب هم خوانی داشته باشد و یک نگهدارنده بایستی بالای درب و دو استپ در طرفین درب جهت جلوگیری از در آمدن درب از ریل نصب گردد. خاک بایستی آمادگی نصب یک ساختار بتنی محکم را داشته باشد. و در محل حفاری نبایستی کابل برق یا لوله ای وجود داشته باشد. و یادستگاه در معرض عبور چرخها نباشد. فاصله مناسب موتور را با درب در نظر بگیرید. حتما سیم اتصال زمین را به موتور نصب کنید.

4.2. بنایی برای نصب صفحه

صفحه نمایش را مطابق تصویر 4 کار بگذارید صفحه بایستی مطابق با تصویر 5 راستگرد یا چپگرد تصویر 6 جهت برقراری تماس صحیح دنده و خورشیدی نصب گردد. قبل از نصب آماده سازی محل عبور کابلها را مطابق تصویر 7 در نظر بگیرید.

لوله ها را طوری عبور دهید که 4 سانتی متر از صفحه بالاتر باشد. بعد از سیمان کردن پایه صبر کنید تا بتون آن خشک گردد.

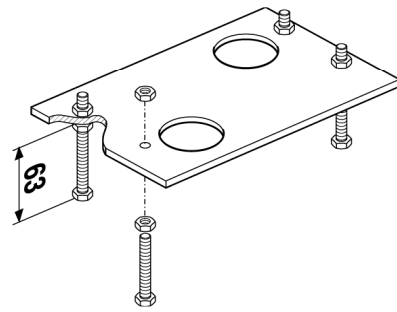


Fig. 4

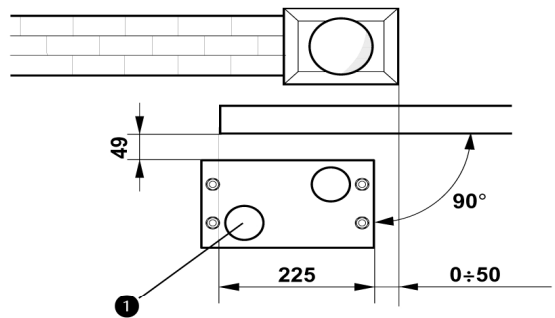


Fig. 5

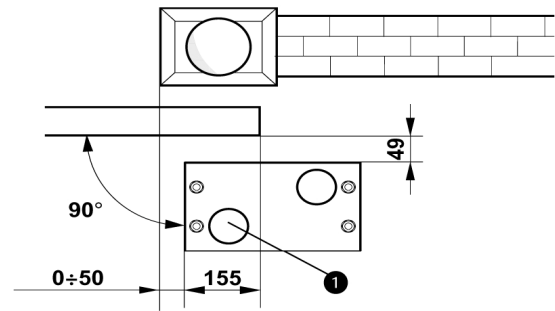


Fig. 6

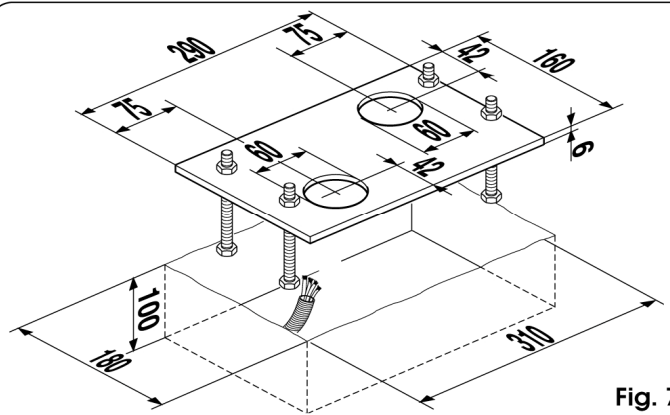


Fig. 7

4.3 نصب مکانیکی

مطابق شکل 8 ضد لرزشها را ببندید. روکش دستگاه را باز کنید دستگاه را روی صفحه قرار داده و با استفاده از پیچ و واشر آنرا ببندید در طول این کارها کابلها را از سوراخهای دستگاه عبور دهید. تصویر 10. حتما از واشر گاندر در محل برخورد کابلها با صفحه استفاده نمایید.

فاصله دستگاه را با توجه به تصویر 11 از درب تنظیم نمایید با قرار دادن پیچ و واشر موتور را ببندید و دستگاه را برای باز و بسته شدن دستی (خلاص) حاضر کنید

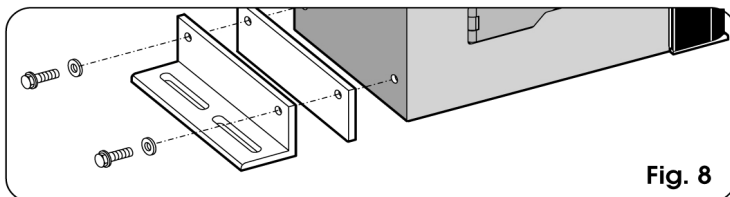


Fig. 8

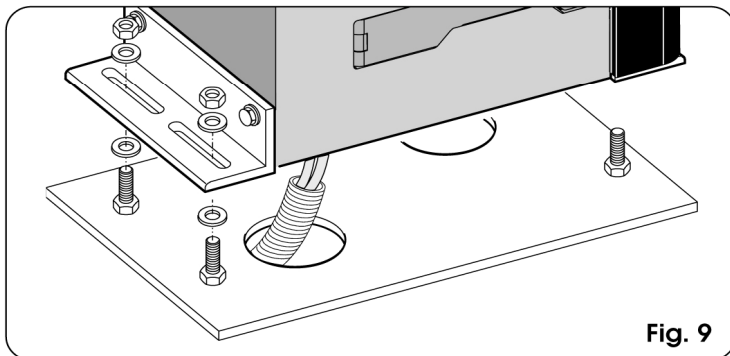


Fig. 9

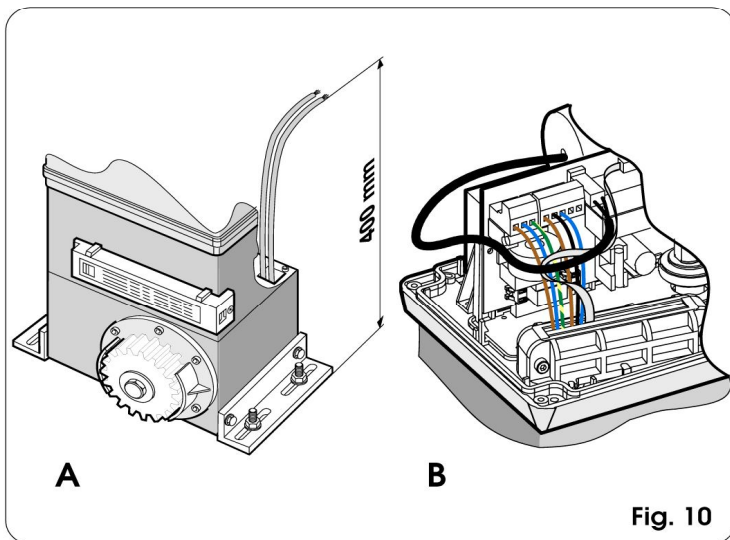


Fig. 10

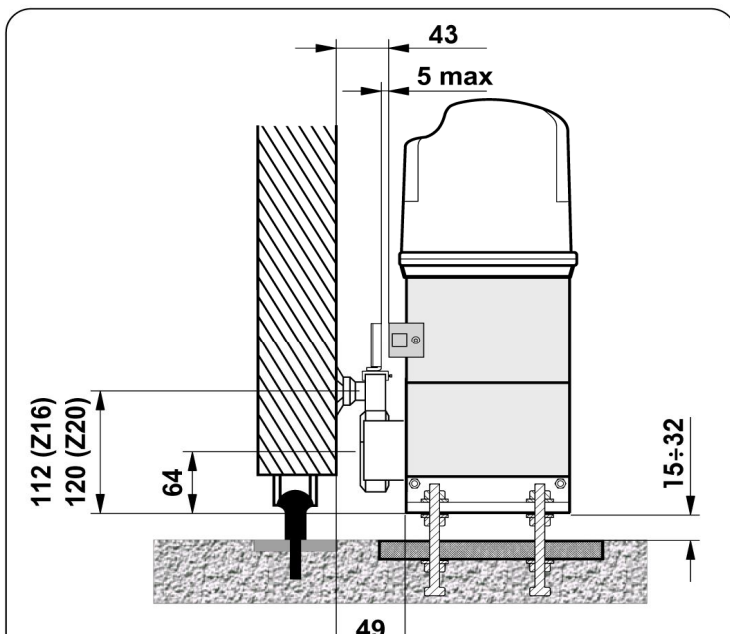


Fig. 11

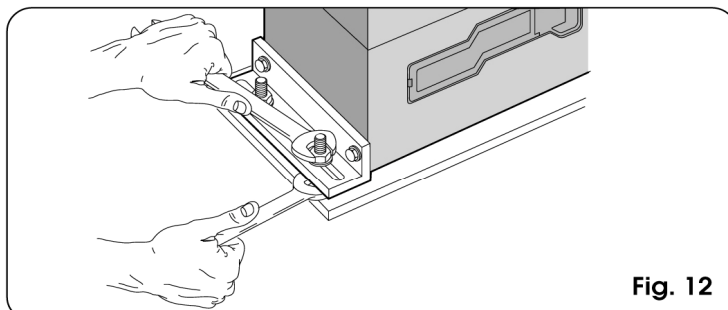


Fig. 12

4.4.1 نصب دنده های شانه ای

4.4.1 جوشکاری دنده استیل

3 پیچ و مهره را زیر دنده ها قرار دهید و آن را در قسمت بالایی قرار دهید تا در آینده با افت درب بتوانید آنها را تنظیم کنید

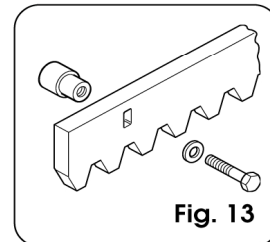


Fig. 13

درب را با دست ببندید اولین شانه را روی خورشیدی موتور قرار دهید و جوش بدهید این کار را مطابق تصویر 15 انجام دهید. درب را با دست حرکت دهید ببینید که دنده روی خورشیدی قرار دارد و دومین و سومین پیچ دنده استیل را جوش دهید و بعد دنده بعدی را بیاورید تصویر 16 این کار را تا پایان و تمام شدن شانه ای انجام دهید .

4.4.2 پیچ کردن دنده ها

با توجه به اینکه بیشتر همکاران ترجیح میدهند که با استفاده از دستگاه جوش دنده را نصب کنند و کمتر پیچ کردن دنده را استفاده نمیکنند بنابراین توضیحات اضافه در این مورد نمیدهم

برای پیچ کردن میتوانید از مته 6.5 و پیچ های نمره 8 استفاده نمایید . مطابق توضیحات قبلی دنده ها را پس از قرار دادن روی خورشیدی پیچ کنید و با حرکت دادن درب با دست از صحیح پیچ شدن آن اطمینان حاصل کنید .

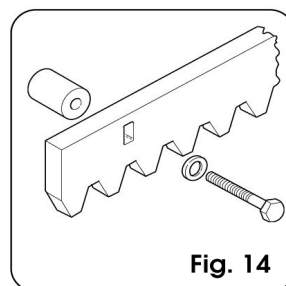


Fig. 14

حتما قبل از جوشکاری و یا پیچ کردن یک واشر به ضخامت 2 میلی متر بین دستگاه و صفحه آن قرار دهید دقیقا روی هر پیچ . این کار را انجام میدهم تا پس از تمام شدن جوشکاری و پس از برداشتن واشرها یک فاصله 2 میلی متری بین دنده های شانه ای و خورشیدی ایجاد گردد .

www.DigiDsc.com

02144929013

09123036082

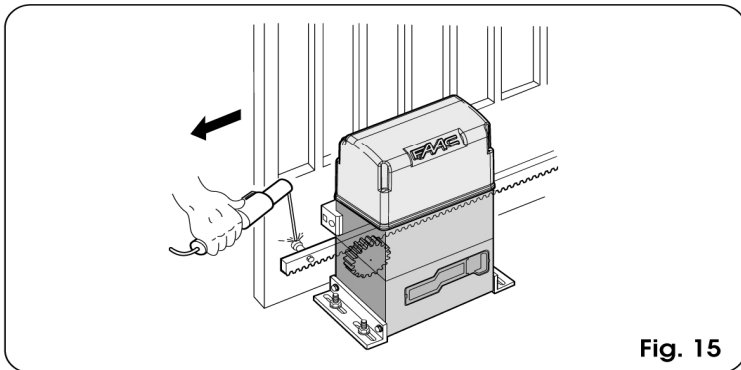


Fig. 15

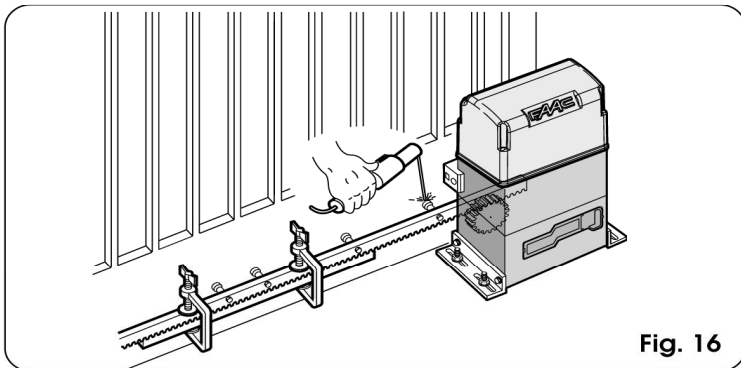


Fig. 16

نکاتی در مورد نصب دنده شانه ای

دقت کنید که در زمان حرکت درب دنده ها از درب بیرون نزنند . فواصل بین دنده ها را رعایت کنید . یک فاصله 1.5 سانتی متری نیز بایستی بین خورشیدی و دنده شانه ای باشد . تصویر 17 . با دست درب را باز و بسته کنید و ببینید

که درب با استپ ها خوب برخورد کند . هرگز مواد چرب کننده مثل گریس را برای چرب کردن دنده ها یا خورشیدی بکار نبرید .

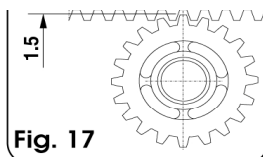


Fig. 17

4.5 نصب دنده خورشیدی

در دو حالت مختلف میتوان دنده خورشیدی ها را تغییر داد مدل 16 یا 20

4.5.1 مدل 844 تصویر 18 و 19

با استفاده از چکش پین و دنده را جا بزنید و بعد آن را با پیچ و مهره محکم کنید

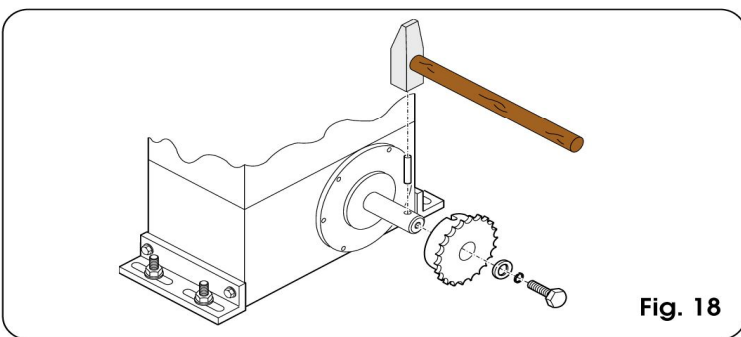


Fig. 18

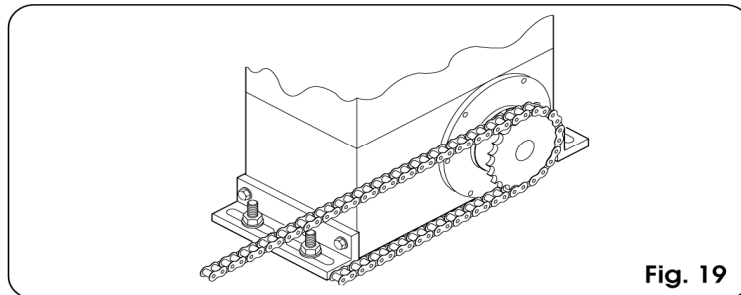


Fig. 19

4.5.2 مدل 844

خورشیدی را با استفاده از چکش تعویض کرده و با پیچ مناسب آنرا ببندید .

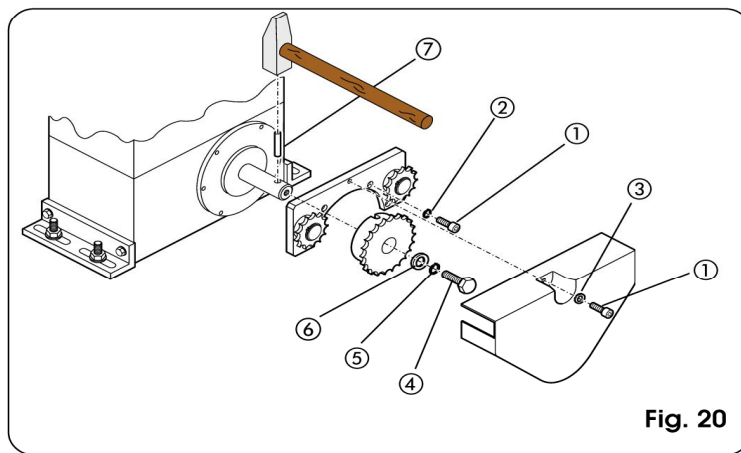


Fig. 20

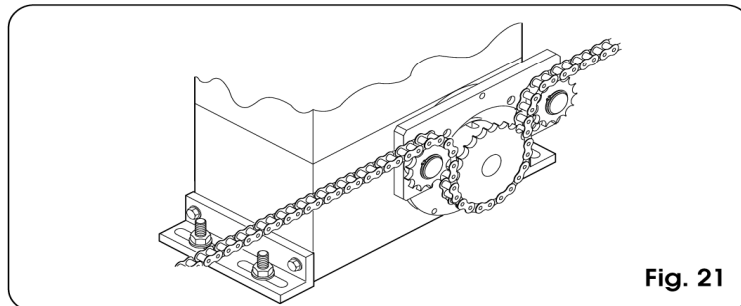


Fig. 21

www.DigiDsc.com
02144929013
09123036082

5.1 هشدارها

قبل از هرگونه سرویس و یا دست بردن داخل مرکز توصیه میشود برق دستگاه را قطع کنید و از یک فیوز حرارتی مناسب قبل از محل برق دادن به دستگاه استفاده کنید. توصیه میگردد سیم اتصال زمین جهت حفظ سلامتی کاربر وصل گردد شما میتوانید ترمینال اتصال زمین را از داخل مرکز بوسیله یک رشته سیم براحتی به پایه موتور که در زمین جوش و یا سیمان شده پیچ کنید.

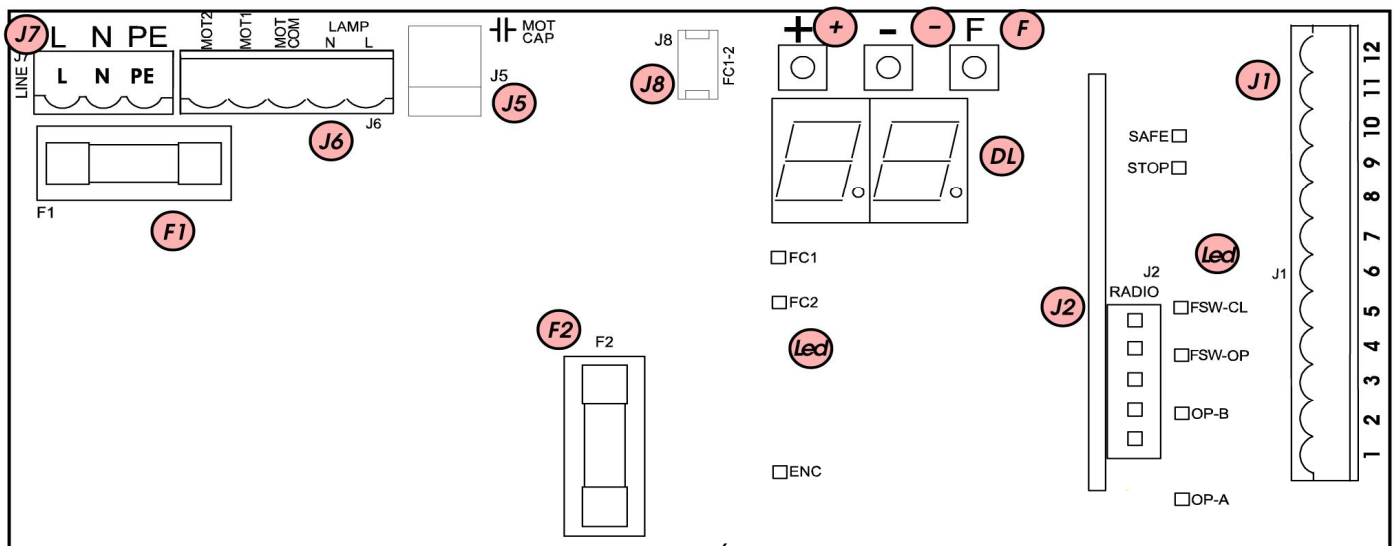
220 ولت متناوب	برق ورودی
10 وات	میزان مصرف
1000 وات	توان خروجی مرکز
نیم آمپر	حداکثر شدت جریان تجهیزات جانبی
20- +55 درجه سانتی گراد	دمای مناسب کارکرد
تصویر 22	فیوز محافظ
خودکار. نیمه خودکار. تجهیزات ایمنی. نیمه اتوماتیک حالت بی. استپ. بانیمه خودکار	تنوع برنامه ها
زمان قابل تنظیم از 0 تا 4 دقیقه	زمان کارکرد
0ثانیه تا 4 دقیقه قابل تنظیم	زمان مکث
قابل تنظیم در 50 حالت مختلف	میزان نیرو
باز. نیمه باز. لوازم ایمنی در حالت بستن. لوازم ایمنی در حالت باز. استپ. تیغه محافظ برق ورودی +سیم اتصال زمین	ورودی های ترمینال
میکروسوئیچ باز و بسته. موتور	کانکتورهای ورودی
کانکتور 5 خانه برای گیرنده	پذیرش کارت
با کلیدهای - و + اف	برنامه ریزی ها
برنامه پذیری. زمان مکث. میزان نیرو. جهت باز و بست	برنامه های ابتدائی
حداکثر قدرت در استارت. ترمز پیش چشمکزن. زمان کارکرد. قفل برقی. برنامه های ایمنی باز و بست دستگاه. کاهنده تنظیمات نیمه باز درب	برنامه های پیشرفته

5.3 دیگرام و محتویات

DL	صفحه نمایش و برنامه ریزی
Led	چراغ سیگنال کنترل وضعیت
J1	ترمینال ولتاژ پائین
J2	اتصال گیرنده
J5	اتصال خازن راه انداز موتور
J6	ترمینالهای اتصال موتور و چراغ چشمکزن
J7	220 ولت برق ورودی
J8	ترمینالهای میکرو سوئیچ
F1	موتور و یکسو کننده جریان فیوز 5 آمپر
F2	فیوز مدار فرمان 800 میلی آمپر
F	دگمه برنامه ریزی
-	دگمه برنامه ریزی
+	دگمه برنامه ریزی

ترمینال جی 1

A	1 باز شو کامل
B	2 نیمه باز شو
FSWOP	اسباب ایمنی در باز شدن درب
FSWCL	4 اسباب ایمنی در بسته شدن درب
STOP	5 ایست
SAFE	6 تیغه محافظتی
	7 منفی برق ورودی لوازم ایمنی
	8 منفی برق ورودی لوازم ایمنی
	9 + 24 ولت تغذیه لوازم ایمنی
	10 + 24 ولت تغذیه لوازم ایمنی
FSW-TX	11 اتصال کوتاه برای - چشمها
WL	12 منفی برای لامپ نشاندهنده وضعیت درب



لوازم و اسباب ایمنی باز : در حین باز شدن درب با عبور یا برخورد با مانع فعال میشود و درب را در حالت حرکت معکوس بستن یا ایست فعال میکند .

اسباب ایمنی درب بسته : با تحریک توسط موانع فعال میشود و فقط در زمان بسته شدن درب کار میکند و درب را بسمت باز و یا اسیت هدایت میکند .

اسباب ایمنی باز و بسته : با تحریک مانع درب عکس العمل خود را توسط ایست یا دیگر برنامه ها نشان میدهد .

ضد برخورد در زمان باز ویسته شدن درب اگر با مانعی برخورد کند بعد از وارد نمودن فشار مختصر و تشخیص وجود مانع در بین درب آنرا به حرکت عکس فرمان میدهد .

در صورت وجود چند اسباب ایمنی در مدار بسته بایستی سیم بندی را مطابق تصویر 25 و سری ببندید .

در صورتی که هیچ اسباب ایمنی استفاده نمیکنید آنرا به صورت تصویر 26 ببندید .

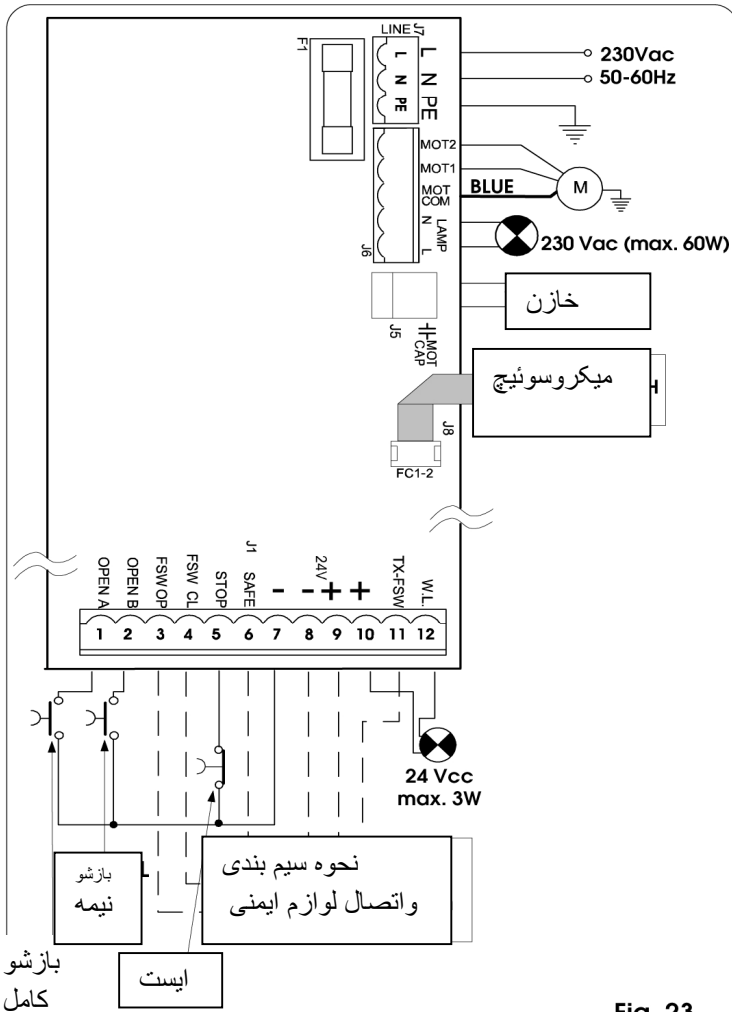


Fig. 23

5.5 نحوه نصب تیغه محافظ و قرار گیری چشمها

با توجه به محل مورد نظر تجهیزات جانبی آن را در نظر گرفته و لوازم مورد نیاز آن محل و کار را با توجه به تصویر 24 ببندید

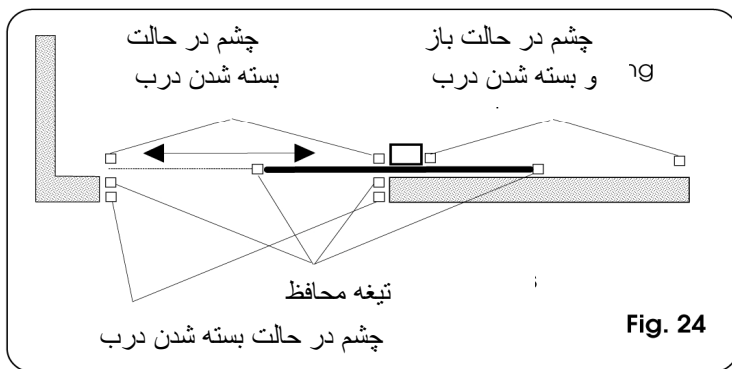


Fig. 24

www.DigiDsc.com
02144929013
09123036082

NC انواع سیم بندیهای مربوط به مدار بسته

اتصال مدارهای دائم بسته مانند چشم و تیغه ایمنی



Fig. 25

نحوه سیم بندی بدون هیچ وسیله ایمنی

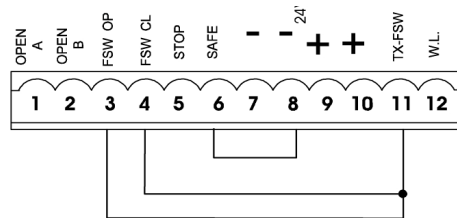


Fig. 26

نحوه سیم بندی مدارهای ایمنی در حالت بستن و باز opening

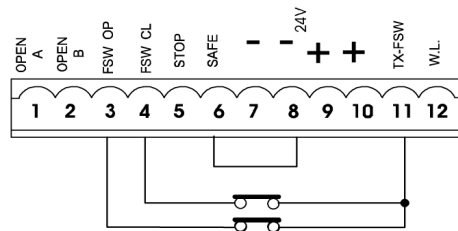


Fig. 27

نحوه سیم بندی تیغه محافظ

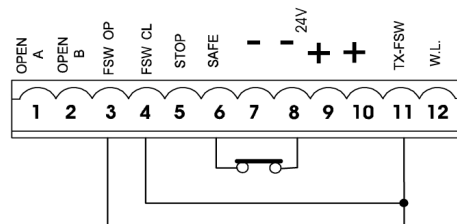


Fig. 28

نحوه سیم بندی و راه اندازی یک جفت چشم

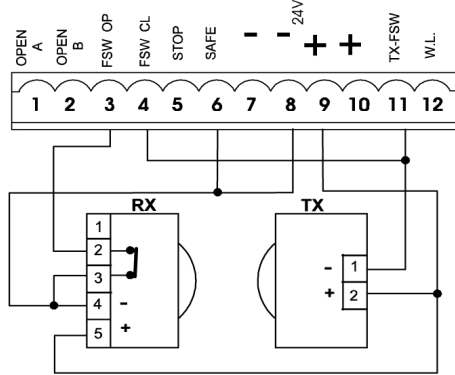


Fig. 29

نحوه سیم بندی و اتصال دو جفت چشم و دو تیغه محافظ

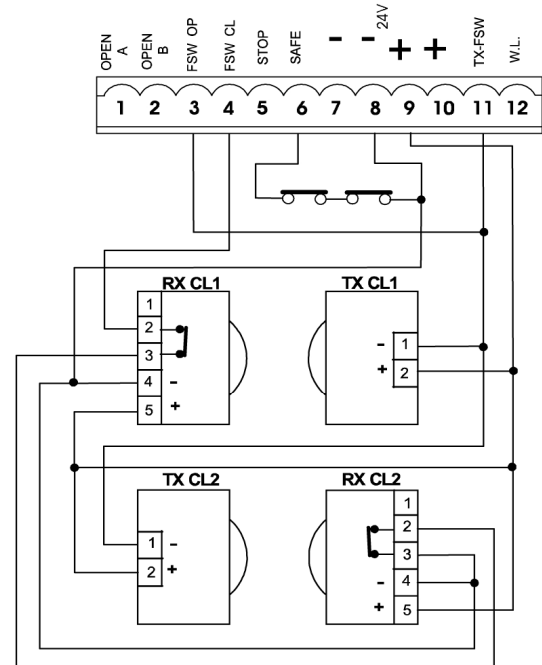


Fig. 32

نصب یک جفت چشم در حالت بسته

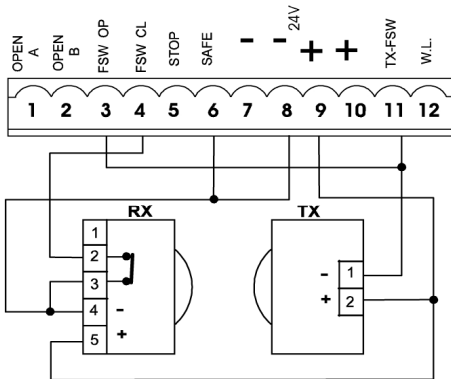


Fig. 30

اتصال یک جفت چشم با امکان کار در زمان بستن و یکی در حالت بستن و دو جفت در حالت باز و بسته

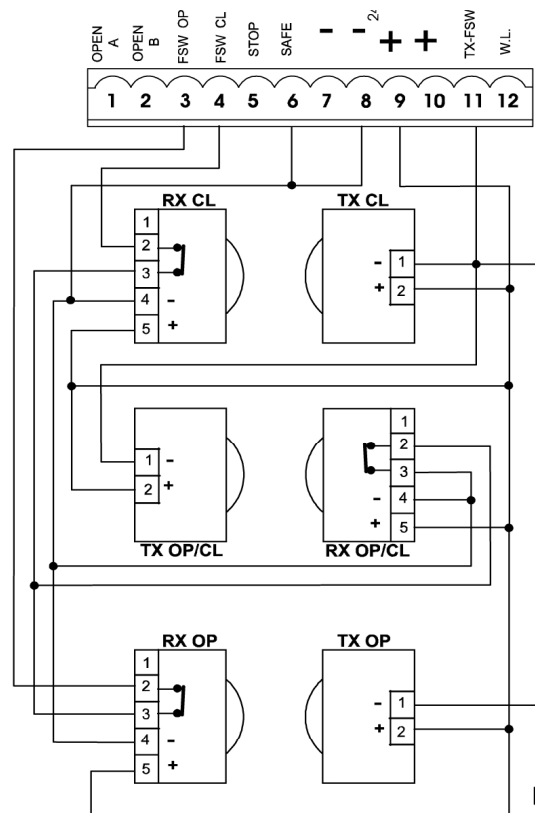


Fig. 33

نحوه سیم بندی چشم در زمان باز و یک جفت در حالت بسته و تیغه محافظ

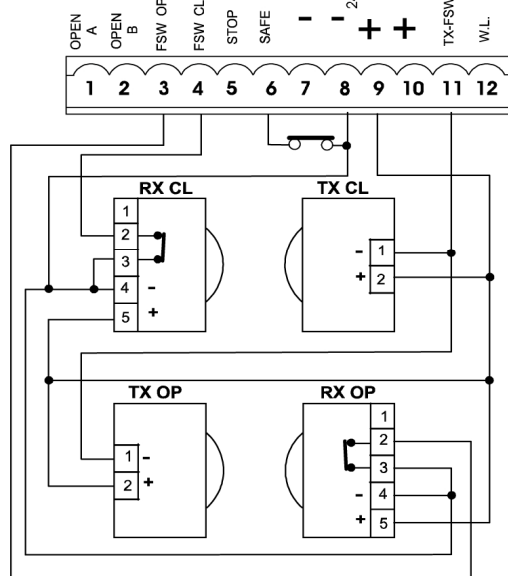


Fig. 31

www.DigiDsc.com

02144929013

09123036082

نحوه اتصال یک جفت چشم با کارکرد در حالت بستن درب و یک جفت در حالت باز درب

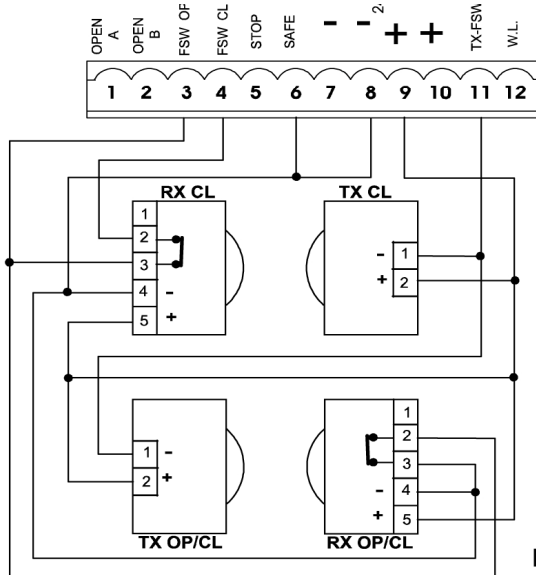


Fig. 34

اتصال دو مدار دائم باز به صورت موازی برای مثال باز کامل و نیمه باز

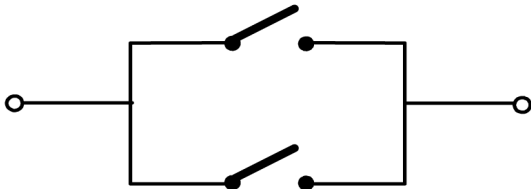


Fig. 35

5.4.2 ترمینال جی 7 برق ورودی دستگاه تصویر 23

سیم اتصال زمین PE=

سیم اتصال نول N =

سیم اتصال فاز L =

براحتی و بوسیله یک سیم ترمینال اتصال زمین را به پایه موتور وصل کنید که باعث انتقال هرگونه اتصالی برقی به زمین میشود و در صورت بروز اتصالی احتمالی کاربر (مشتری) آسیب نمیبیند.

5.4.3 ترمینال جی 6 موتور و چراغ چشمکزن تصویر 23

ترمینال موتور جهت نصب سیمهای مشترک و دو سر موتور

ترمینال فلاشر مخصوص نصب چراغ چشمکزن 220 ولت 60 وات

5.4.4 ترمینال جی 1 اتصال سیم بندی لوازم جانبی

در صورت دادن فرمان از این ترمینال به دستگاه Open A = توسط هر نوع فرستنده درب کامل باز یا بسته میشود در صورت نصب چند فرمان آنها را مانند تصویر 35 موازی ببندید .

در صورت هرگونه ارسال فرمان درب نیمه باز یا بسته میشود . OPEN B =

اسباب ایمنی از طریق ترمینال شماره 3 روی مرکز FSWOP هدف از ایجاد اسباب ایمنی در زمان باز جهت محافظت از درب در برابر برخورد با مانع میباشد . در زمان باز شدن درب در برنامههای آ - آی - س - ای - ای پی در ب را بصورت حرکت عکس حرکت میدهند و یا از طریق برنامه های پیشرفته درب را بحالت ایست و یا حالت دیگر حرکت میدهد در زمان فعال سازی برنامه های بی و سی این تحریک حرکت را متوقف میکند و در حالت بستن درب نیز عکس الملی از خود نشان نمیدهند .

در صورتی که اسباب ایمنی نمیبندید ترمینالهای 4 و 5 رابه شماره 11 وصل کنید .

اسباب ایمنی وصل به ترمینال شماره 4 FSWCL

هدف این برنامه محافظت درب از برخورد با مانع در زمان بسته شدن میباشد در برنامه های آ - آی پی - س - ای - ای پی در زمان برخورد با مانع میایستد ویا حرکت معکوس انجام میدهد . برای نصب چند وسیله با کنتاکت بسته مطابق تصویر 25 عمل کنید .

اتصال ایست ترمینال شماره 5 STOP هر نوع وسیله مانند کلید فشاری میتواند درب را در زمان باز یا بسته شدن متوقف کند . برای وصل کردن چند وسیله مشترک برای اتصال بستن آنرا مطابق تصویر 25 ببندید .

تیغه ایمنی محافظ ترمینال 6 SAFE

هدف از ایجاد این تیغه محافظت بیشتر در برخورد با موانع میباشد و عملکرد آن بدین شکل میباشد که به محض برخورد با هر مانع سرعت دو ثانیه حرکت معکوس انجام میدهد . معمولاً این دستگاه را در کشور ایران کمتر نصب میشود بایستی بصورت تصویر 26 آنرا با سیم به ترمینال مشترک اتصال کوتاه کرد .

ترمینال منفی تمام تجهیزات شماره 7 و 8 میباشد فرقی نمیکند میتوانید به هر دو ترمینال ببندید

مثبت 24 ترمینال 9 و 10 میباشد و فرقی ندارد هر دو یک کار را انجام میدهد .

حداکثر میزان مصرف تجهیزات جانبی 500 میلی امپر میباشد . لازم بذکر است در صورت نصب گیرنده های متفرقه تغذیه گیرنده متفرقه خود را از طریق نصب یک آداپتور تامین کنید و هرگز از خروجی 24 ولت لوازم جانبی مرکز جهت تامین برق گیرنده خود استفاده نکنید چرا که به مرکز دستگاه صدمه زده و دستگاه به درستی کار خود را انجام نداده و یا می سوزد که بالطبع جبران صدمات فوق از شرکت وارد کننده ساقط میباشد و به عهده نصاب دستگاه میباشد و شامل شرایط گارانتی نمیشد

www.DigiDsc.com

02144929013

09123036082

TX-FSW =

منفی اتصال چشم ترمینال 11

در صورت فعال سازی حالت تست چشم قبل از حرکت از این ترمینال استفاده کنید. در صورتی که این برنامه را فعال کنید دستگاه قبل از هر حرکتی از صحت مدار سیم کشی و سلامت چشمها اطمینان حاصل کرده و بعد از آن شروع به باز و یا بسته شدن میکند.

در صورتی که میخواهید لامپ کوچکی وصل کنید که وضعیت = WL در ب را نشان دهد از این ترمینال در اطاق نگهداری یا مکانی دور از درب جهت کنترل وضعیت درب میتوانید بهره ببرید.

5.4.5 ترمینال جی 2 نصب مینی دیگ

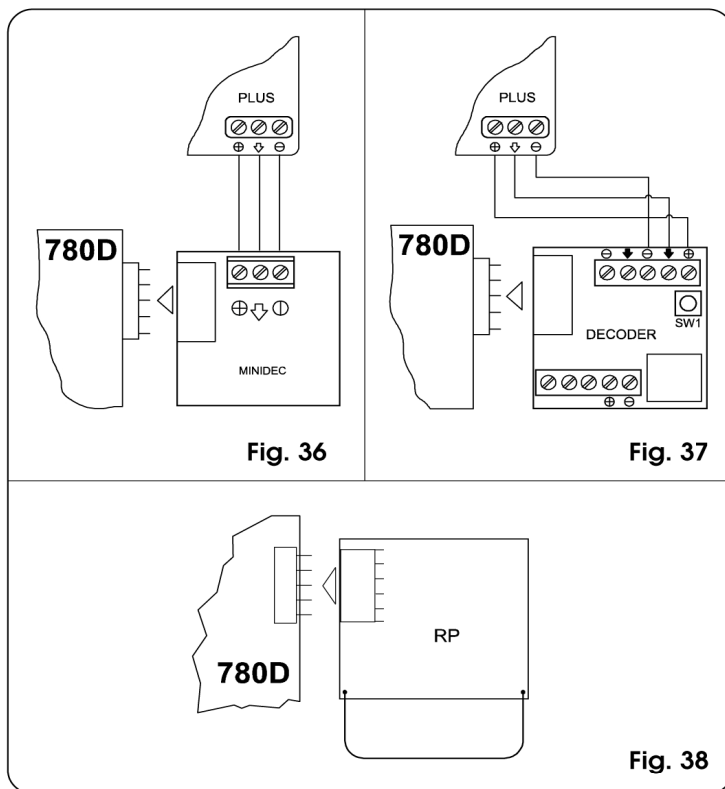
مناسب نصب گیرنده و دیگر تجهیزات جانبی

5.4.6 جی 5 ترمینال وصل خازن موتور

محل اتصال خازن راه انداز موتور

5.4.7 جی 8 ترمینال میکرو سوئیچ

مخصوص نصب میکرو سوئیچ باز و بسته



www.DigiDsc.com
02144929013
09123036082

برای دسترسی به برنامه پیشرفته همزمان با نگه داشتن دکمه اف + را نیز بزنید و در صورتی که + را رها کنید دستگاه نام برنامه را به شما نشان میدهد در صورتی که کلید اف را رها کنید دستگاه مقدار آن برنامه را به شما نشان میدهد که میتوان آنرا با اسفاده از دکمه های + و - کم و زیاد کرد و با فشردن مجدد دکمه اف به برنامه بعدی از پیشرفته وارد خواهید شد و با رسیدن به آخرین برنامه با فشردن کلید اف از برنامه خارج شوید . جدول زیر ترتیب قرار گیری برنامه های پیشرفته را نشان میدهد .

www.DigiDsc.com

02144929013

09123036082

جهت برنامه ریزی دقیق دسترسی به برنامه های دستگاه الزامی میباشد . برنامه ها به دو حالت برنامه مقدماتی و پیشرفته تقسیم میشوند

5.5.1 برنامه مقدماتی

جهت دسترسی به برنامه های مقدماتی دستگاه از کلید اف استفاده کنید . با فشار دادن کلید فوق به برنامه ها وارد شده و با کلید + و - میزان برنامه ها را تنظیم کنید یا تغییر دهید . در صورتی که دکمه را مجددا فشار داده و نگه دارید وارد برنامه بعدی در مقدماتی میشوید با ورود به آخرین برنامه با فشردن دکمه اف از برنامه ها خارج میشوید در ضمن آخرین برنامه این جدول حالت قرار گیری درب را با عدد نمایش میدهد برنامه های زیر به ترتیب در برنامه مقدماتی میباشد.

صفحه نمایش	تنظیمات	پیش فرض
LOA	<p>تنظیمات برنامه</p> <p>A = خودکار AP = خودکار و ایست S = خودکار و تست E = نیمه خودکار EP = نیمه خودکار و ایست C = کنترل نگرهبانی b = نیمه خودکار</p>	EP
PA	<p>زمان بستن خودکار</p> <p>در مرحله اول تا 59 ثانیه تنظیم میشود</p> <p>بعد از آن تنظیم بر حسب دقیقه میباشد و تا 4 دقیقه تنظیم میگردد . در صورتی که صفحه نمایش عدد 2.5 را نشان دهد منظور 2 دقیقه و 30 ثانیه میباشد</p>	2.0
FO	<p>میزان نیرو</p> <p>01 = حداقل قدرت 50 = حداکثر قدرت</p>	50
d1	<p>جهت باز شو درب</p> <p>-3 = راستگرد E- = چپگرد</p>	-3
St	<p>نشانگر حالت درب</p> <p>00 = بسته 01 = در حال باز شدن 02 = درب در ایست 03 = باز 04 = ایست 05 = تست چشم فعال شده 06 = در حال بستن 07 = در حرکت معکوس 08 = وجود مانع بین چشم</p>	

صفحه نمایش	تنظیمات	پیش فرض
bo	<p>حداکثر قدرت در زمان استارت موتور</p> <p>بدون توجه به میزان قدرت استارت را با حداکثر ندره حرکت منهد</p> <p>y = روشن no = خاموش</p>	y
br	<p>ترمز نهایی</p> <p>زمانی که درب به انتها میرسد دستگاه به حالت سرعت آهسته حرکت میکند</p> <p>در حالت خاموش میباشد 00</p> <p>قابلیت تنظیم از 1 تا 20 01 20</p> <p>ترمز خاموش 00 =</p> <p>زمان ترمز 01 20 =</p>	05
FS	<p>تنظیمات تست چشم</p> <p>قبل از هر حرکت مدار سیم بندی و خود چشمها را چک کرده در صورت سلامت اجزای فوق درب باز منهد</p> <p>y = روشن no = خاموش</p>	no
PF	<p>پیش چشمگزن</p> <p>قبل از هر حرکت 5 ثانیه چشمگزن کار میکند</p> <p>y = روشن no = خاموش</p>	no

جهت پاک کردن حافظه دستگاه کلید اف + را با هم برای 5 ثانیه نگه دارید .

همزمان با تغییر در برنامه ها دستگاه انرا اجرا میکند ولی تا وقتی که از آخرین برنامه خارج نشوی د آن در حافظه دستگاه ثبت نمیشود در صورتی که در وسط برنامه ریزی برق یکباره قطع گردد برنامه پاک میشوند .

صفحه نمایش	برنامه	پیش تنظیم
SP	لامپ نشاندهنده وضعیت درب مکان نصب چاه نشاندهنده وضعیت درب در حالت باز یا بسته بوسیله یک رله میتوان از امکان روشن کردن چراغ پارکینگ نیز بهره برد که قابلیت زمانبندی از 0 تا 59 ثانیه در حالت اول و 1 تا 4 دقیقه در حالت دوم تنظیم میشود قفل برقی و چراغ راهنمایی قابل نصب در صورت فشار دادن دکمه منفی - در تنظیم 00 قفل برقی برای بستن فعال میشود در صورت فشردن مجدد - قفل در حالت باز نیز فعال میشود در صورت فشردن مجدد - میتوان از برنامه ای 3 و ای 4 جهت نصب چراغ راهنمایی بهره برد . قفل برقی فقط در حالت باز E1 قفل فعال در حالت بستن E2 چراغ راهنمایی فعال در حالت درب باز E3 چراغ چشمکزن 5 ثانیه قبل از هر حرکت فعال میباشد چراغ راهنمایی فعال در حالت درب بسته E4	00
PH	چشمی فعال در زمان بستن علکرد آن بشکلی میباشد که در صورت فعال نمودن چشم در زمان باز نیز کار کرده و در صورت وجود مانع متوقف شده و بالعکس حرکت می کند حرکت معکوس = 4 حرکت عکس بجز در زمان باز = 00	00
OP	چشم فعال در زمان باز درب قابل تنظیم ایست در زمان تشخیص مانع و یا حرکت عکس حرکت عکس بجز در زمان بستن = 4 حرکت از نو = 00	00
EC	دستگاه ضد برخورد در صورت نصب دستگاه فوق از امکان تنظیم میزان حساسیت درب در صورت برخورد به مانع برخوردار میشوید . دستگاه پس از نصب و تنظیمات در صورت برخورد درب با هر نوع مانع پس از برخورد با مانع فوق و وارد آوردن کمی فشار به حالت عکس کارکرد شروع به حرکت میکند تا از وارد آوردن فشار بیشتر به درب خودداری کند . تنها در صورت نصب دستگاه فوق میتوانید حساسیت آنرا از 01 حداقل تا 99 حداکثر حساسیت تنظیم نمایند و در صورت تنظیم آن روی 00 عملاً دستگاه فوق را خاموش نموده اید	99

صفحه نمایش	برنامه	پیش تنظیم
-P	کاهنده پیش میکرو سوئیچ قابل تنظیم در میکروسوئیچهای باز بسته و امکان تنظیم در دو مرحله مختلف از 00 تا 99 و در صورت نصب ضد برخورد تنظیم با زمان امکان پذیر نمیشود و بوسیله حرکت عکس موتور تنظیم میشود دقت بیستری در کاهنده کاهنده خاموش = 00 روشن تنظیم از 01 تا 99	00
-A	کاهنده پس میکرو سوئیچ پس از برخورد سرعت را کاهش میدهد قابل تنظیم از 00 تا 20 ثانیه و در صورت نصب ضد برخورد تنظیم با زمان امکان پذیر نمیشود و بوسیله حرکت عکس موتور تنظیم میشود دقت بیستری در کاهنده کاهنده خاموش = 00 00 تا 20 قابل تنظیم میباشد	00
PO	نیمه باز شو در صورت تنظیم از 0 تا 20 ثانیه در دو مرحله امکانپذیر میباشد و برای مثال از 15 سانتیمتر تا 3 متر قابل تنظیم میباشد. در این برنامه میتوانید درب را نیمه باز کنید تا تردد نفر یا موتور سیکلت یا غیره انجام شود	05
E	زمان کارکرد موتور که بر طبق دستورات کارخانه سازنده میبایستی حتماً تنظیم گردد تا از کارکرد بیش از اندازه موتور و وارد آوردن خسارت به اشخاص یا وسایل نقلیه عبوری در زمان از کار افتادن ناگهانی میکروسوئیچها به هر دلیل جلوگیری بعمل آورد لازم بذکر است که زمان فوق در دو مرحله 59 ثانیه تا 4.5 دقیقه تنظیم پذیر میباشد.	41
AS	درخواست سرویس با استفاده از برنامه بعدی در پایان شمارش فعال میشود تاثیر آن 2 ثانیه بوده و قبل از هر حرکتی چراغ چشمکزن به نشانه فرا رسیدن زمان سرویس 2 ثانیه چشمک میزند روشن = 4 خاموش = 00	00

صفحه نمایش	برنامه	پیش تنظیم
7C	کارکرد شمار : تنظیم شمارش کارکرد دستگاه قابل شمارش به واحد هزار از 00 تا 99 هزار . صفحه نمایش با هر بار باز و بسته شدن به روز میشود	00
5P	حالت قرارگیری درب : خروج از برنامه و بازگشت به نشانگر حالت	

6 راه اندازی

تمام سیم بندیهای مرکز و اتصال به زمین را انجام داده اید

6.1. اتصالات برقی

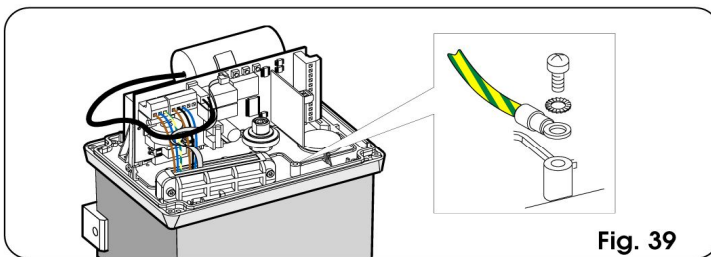


Fig. 39

6.2 جهت کارکرد موتور و عملکرد میکرو سوئیچ ها و چراغ سیگنال

(- E) برق دستگاه را وصل کنید و در صورت راستگرد بودن

FC1 میکرو سوئیچ باز و چراغ سیگنال روشن

FC2 میکرو سوئیچ بستن و چراغ سیگنال روشن

(- E) در صورت باز شو چپگرد

FC2 میکرو سوئیچ و چراغ سیگنال روشن

FC1 میکرو سوئیچ و چراغ سیگنال روشن

www.DigiDsc.com

02144929013

09123036082

درب را با دست تا وسط باز کرده و قفل کنید

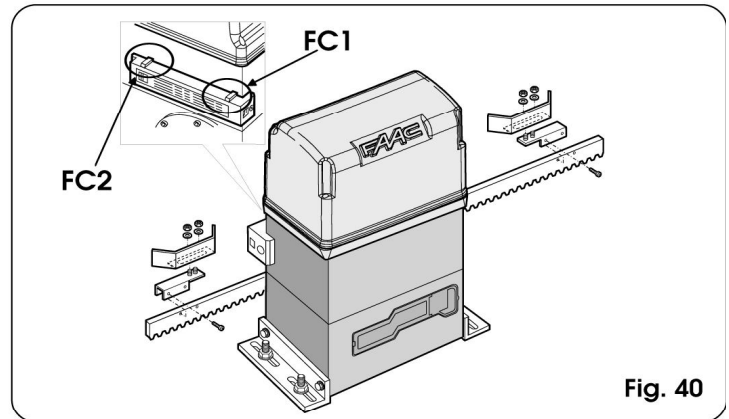


Fig. 40

6.4 کنترل ورودی ها

چراغهای روشن مدارهای بسته میباشدند و چراغ سیگنالهای خاموش مدارهای باز میباشدند .

چراغ سیگنال	روشن	خاموش
OP - A	فعال	غیر فعال
OP - B	فعال	غیر فعال
FC1	میکروسوئیچ آزاد	میکرو سوئیچ آزاد
FC2	میکرو سوئیچ آزاد	میکروسوئیچ درگیر
FSWOP	تجهیزات ایمنی آزاد	تجهیزات ایمنی درگیر
FSWCL	تجهیزات ایمنی آزاد	تجهیزات ایمنی درگیر
STOP	غیر فعال	فرمان داده شده
SAFE	تجهیزات ایمنی آزاد	تجهیزات ایمنی درگیر
ENC	با چرخش موتور چشمک	میزند

لازم بذکر میباشد که نوشته های درشت یعنی روشن و نوشته های ریزتر یعنی خاموش و جدول فوق با پیش فرض دستگاه در زمان بسته است و پس چراغ سیگنالهای فوق در درب بسته به این وضعیت میباشدند .

6.5 آزمایش سیم بندیهای موتور

سیم بندی موتور مطابق تصویر زیر انجام گردد

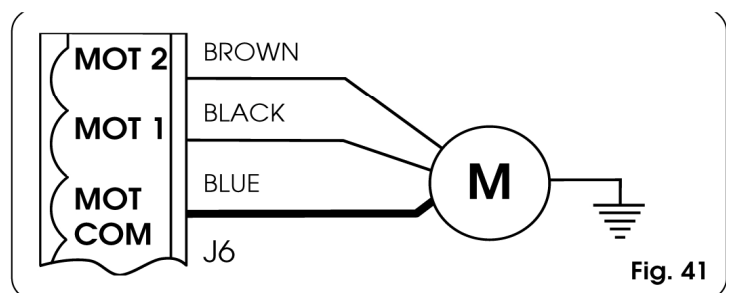
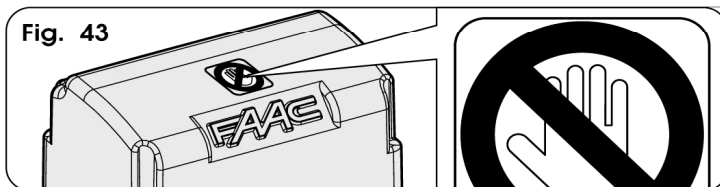


Fig. 41

در پایان نصب برچسب احتیاط را روی دستگاه بچسبانید
تصویر 44



نگهدارنده های روکش را وصل کرده و روکش دستگاه را ببندید

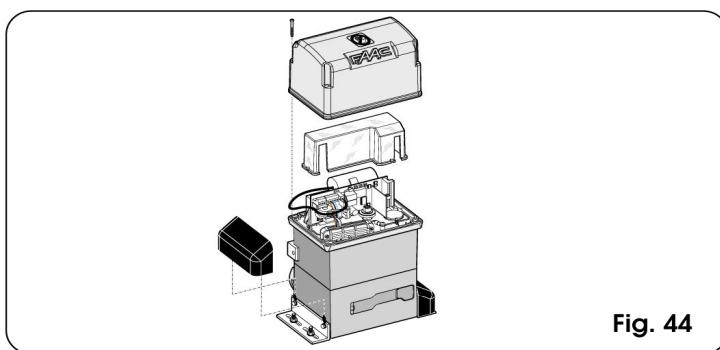


Fig. 44

راهنمای نصب کاربر را به مصرف کننده بدهید نحوه کار دستگاه و خلاص کردن و مناطق خطرناک دستگاه را توضیح کامل دهید

در زمان قطع برق درب را با دست می‌توانید باز کنید
درب محافظ را باز کنید و کلید را داخل آن بگذارید

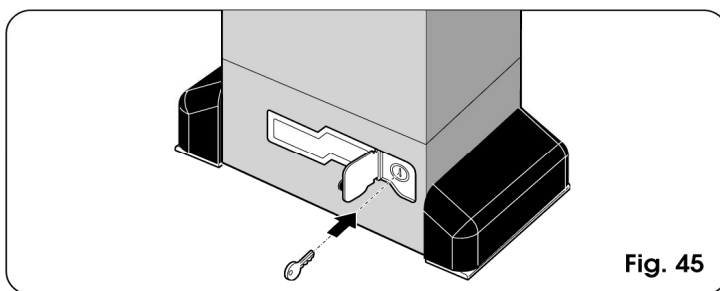


Fig. 45

کلید را بر خلاف عقربه های ساعت بچرخانید و و اهرم را بیرون بکشید تصویر 46. حالا درب را با دست باز بسته کنید

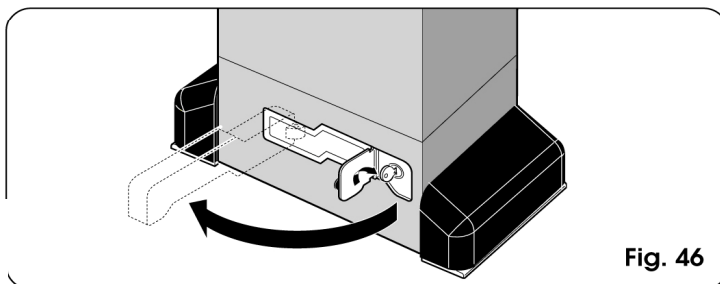


Fig. 46

علاوه تنظیمات برقی یا الکترونیک دستگاه میتوان قدرت آنرا با استفاده از کلاچ مکانیکی نیز تنظیم نمود .

نحوه تنظیمات کلاچ :

1 برق دستگاه را قطع کنید

2 شافت موتور را با یک اچار فرانسه نگه دارید و پیچ آلن را با اسفاده از اچار بگردانید به سمت عقربه های ساعت زیاد و یا برخلاف عقربه ها قدرت را کم کنید به این شکل میتوان قدرت دستگاه را با توجه به وزن درب کم و زیاد کرد . دستگاه در حالت حداکثر قدرت از قبل تنظیم شده میتواند کم کنید .

3 برق را وصل کرده و همخوانی دستگاه را با درب از نظر نیرو مقایسه کنید . اگر در اولین باز شو درب در جهت صحیح حرکت نمیکند سیم های قهوه ای و مشکی را جابجا کنید . این دستگاه برای باز کردن درب با وزن 1000 کیلوگرم تنظیم شده است . برای درب سنگین تر از دنده مناسب آن استفاده کنید .

www.DigiDsc.com
02144929013
09123036082

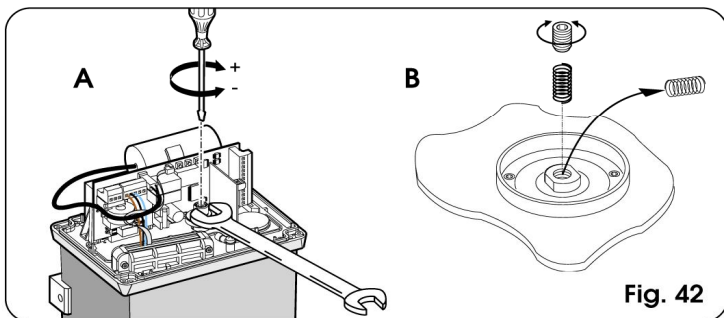


Fig. 42

نقطه های ایست درب را در زمان حرکت دستگاه امتحان کنید زمانی که درب میایستد چک کنید که میکرو سوئیچ بسته است چراغ سیگنال مربوط به آن خاموش باشد در صورتی که هر دو میکرو سوئیچها خاموش بود بایستی پیش کاهنده و یا ترمز را مجدداً تنظیم کنید .

چک کنید با وجود مانع بین درب چشمها عکس العمل مناسب نشان میدهند

9 بازگرداندن دستگاه به حالت کارکرد عادی

1. درب را ببندید
2. کلید را بر خلاف عقربه های ساعت بگردانید
3. کلید را باز کرده و درب انرا ببندید

10. نصب مرکز کنترل 60 ای اختیاری

کنترل بار فوق از طریق سنجش شدت جریان توسط نوار ایمنی که روی درب نصب میشود کار میکند

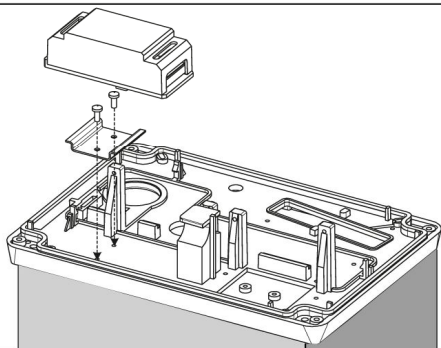


Fig. 47

11. نصب مرکز 578 دی

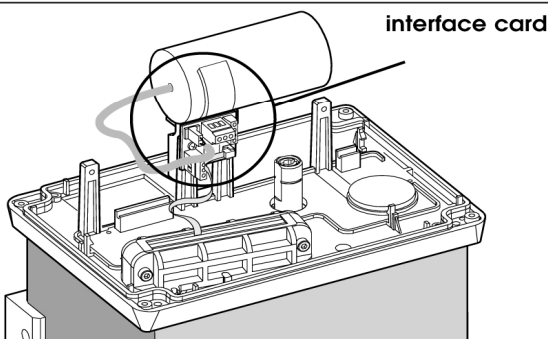


Fig. 48

12. نصب مرکز 462 دی اف

آداپتور مناسب نصب گردد

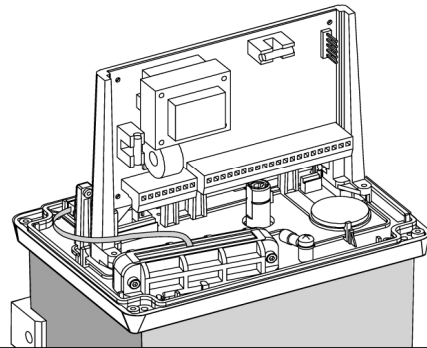


Fig. 49

14 نگهداری

هر شش ماه باز شو سالم درب را با دستگاه چک کنید

14.1. باز کردن قطعات مرکز

اول ترمینالهای دستگاه را بکشید پیچهای مرکز و ترانس را باز کنید و به آرامی ترانس و مرکز را بیرون بکشید

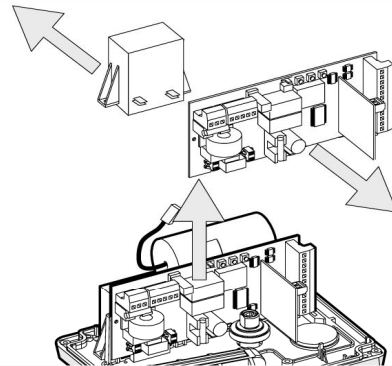


Fig. 50

14.2. آزمایش میزان روغن دستگاه

هر چند وقت میزان روغن دستگاه را چک کنید برای دربهای سنگین هر شش ماه یکبار چکاب شود مطابق تصویر 51 درپوش مخزن را باز کرده و سطح روغن را چک کنید در صورت کم کردن روغن مخصوص فک فقط اضافه گردد

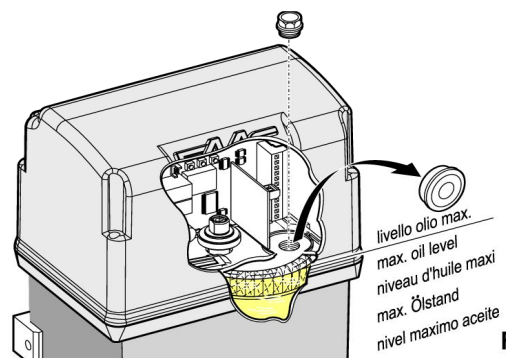


Fig. 51

www.DigiDsc.com
02144929013
09123036082