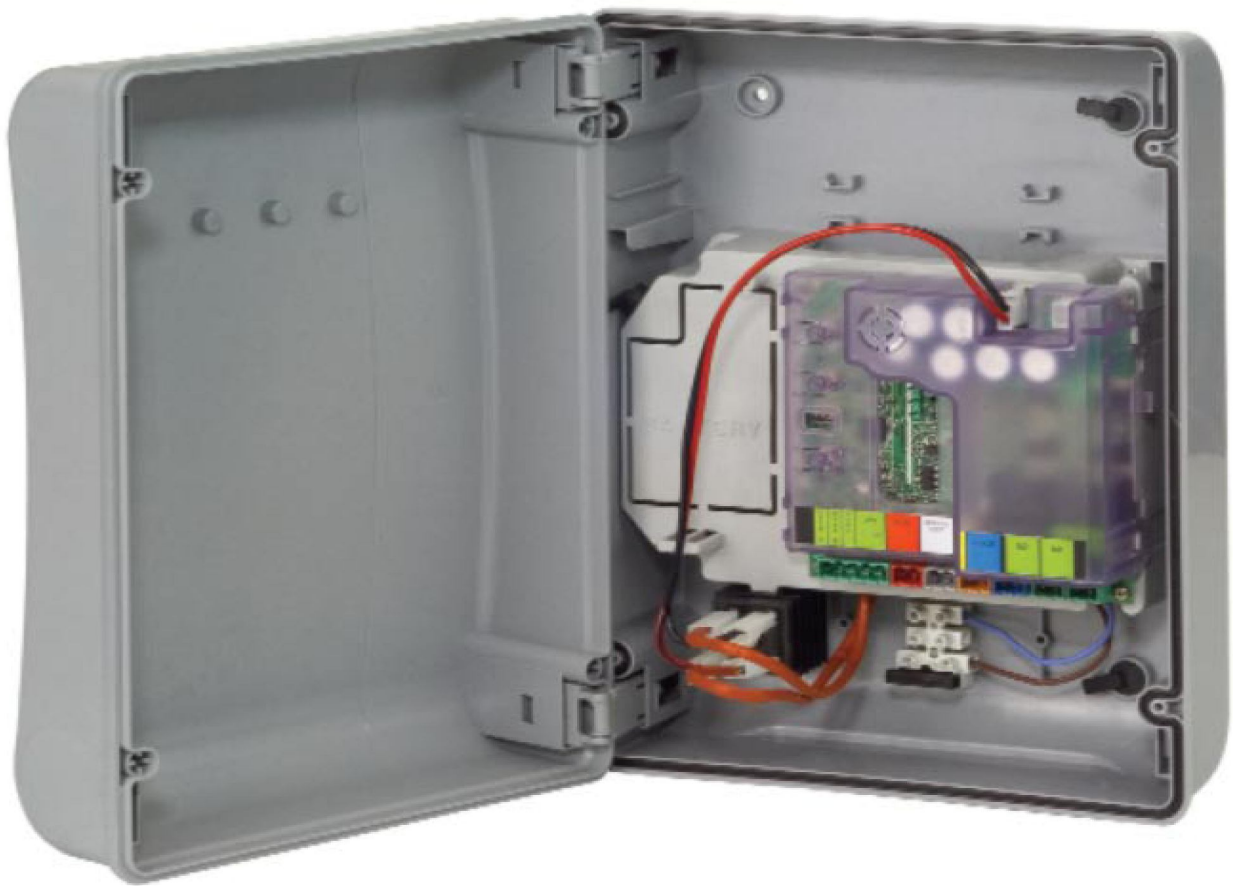


E024S



FAAC

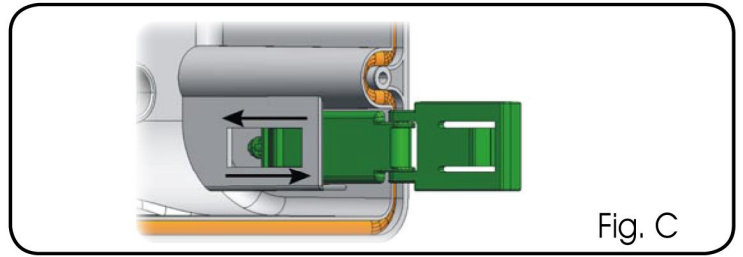
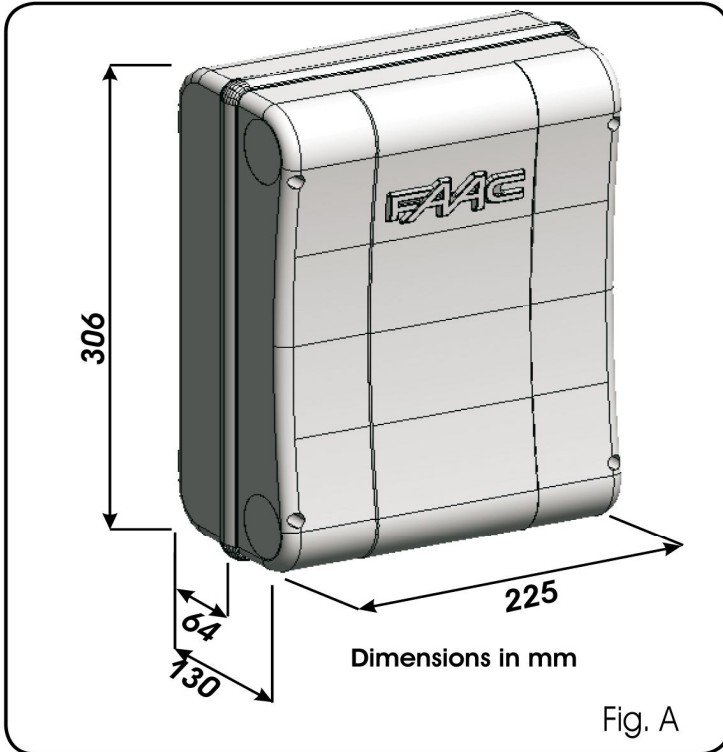
1	نحوه نصب مرکز و ابعاد مرکز کنترل
1	فیوز برق ورودی اصلی مرکز
2	نکاتی قبل از نصب
2	سیم بندی مرکز
3	مرکز 024 اس دستگاه 391
3	سیم بندی مرکز 024 اس
3	راهنمای دگمه ها و مدارات اتصال کوتاه
4	مشخصات فنی دستگاه
4	توضیحاتی پیرامون ترمینالهای مرکز
4	راهنمای معانی حروف کاربردی در مرکز فک
4	ضد برخورد مرکز
5	برنامه پذیری و تنظیمات کاربردی
5	تنظیم سرعت دستگاه
5	نحوه انجام تنظیمات کاملا اتوماتیک
5	نحوه انجام تنظیمات غیر اتوماتیک (دستی)
6	برنامه ریزی
6	برنامه پیشرفته و تنظیمات
7	تنظیمات دیپ سوییچها
7	پاککردن حافظه دستگاه و بازگشت به تنظیمات کارخانه
7	تنظیمات پیشنهادی کارخانه
7	نصب فتوسل دو سیم
7	تعریف برنامه ها
7	تنظیمات فتوسل
8	افزایش تعداد فتوسل ها ی دو سیم
8	جدول تنظیمات فتوسلها
8	کد گذاری ریموت یا همان فرستنده 433 آر سی
8	پاک کردن ریموتها (فرستنده ها)
9	باطری 391
9	جا زدن باطری 391

جعبه مرکز کنترل 24 0 S

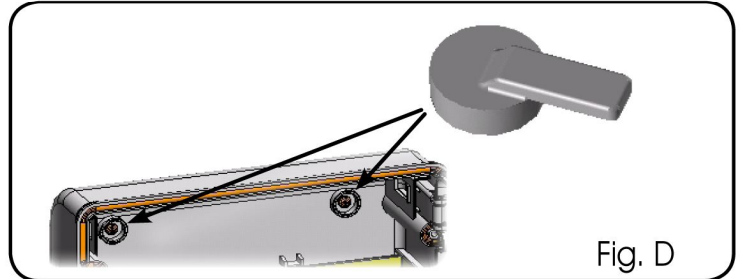
0 نما و ابعاد جعبه

جعبه به همراه مرکز کنترل 24 ولت و کلید روشن کردن آن میباشد. در طی مراحل نصب از ضربه دیدن مرکز تحت هر شرایطی جلوگیری بعمل آورید.

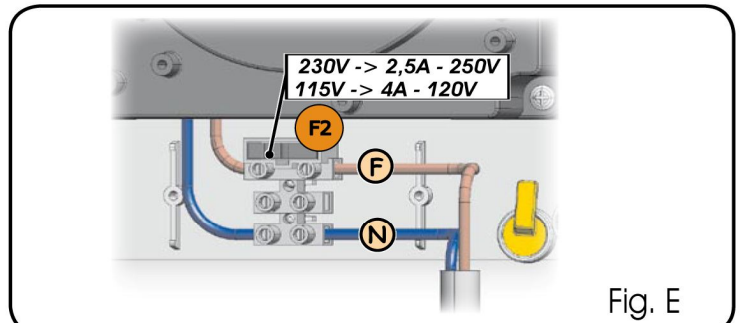
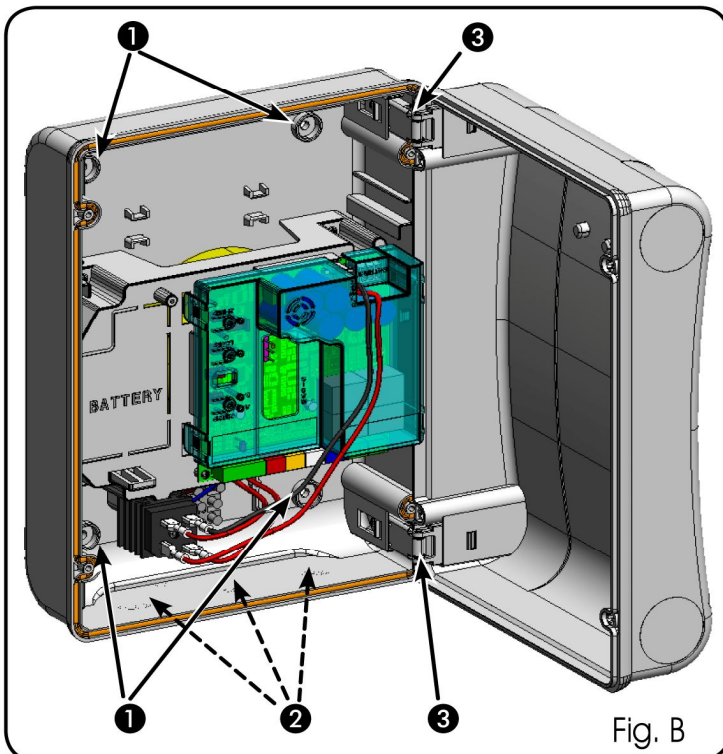
جعبه را میتوان با کشیدن جهت عکس لولا باز کرد. مانند تصویر سی در ضمن میتوان درب را برداشت و یا درب را به سمت چپ باز کرد.



بعد از پیچ کردن مرکز محل اتصال پیچها در جعبه را با استفاده از پلاستیکها بپوشانید



کابل دستگاه را مطابق تصویر وصل کنید بعد از اتمام سیم بندی درب جعبه را ببندید .



پیچهای روی درب را ببندید



مرکز کنترل مدل 024 S

نکته مهم: قبل از اقدام به هرگونه کار بر روی مدار فرمان (وصل کردن اتصالات، تعمیرات و نگهداری)، همواره برق دستگاه را قطع کنید.



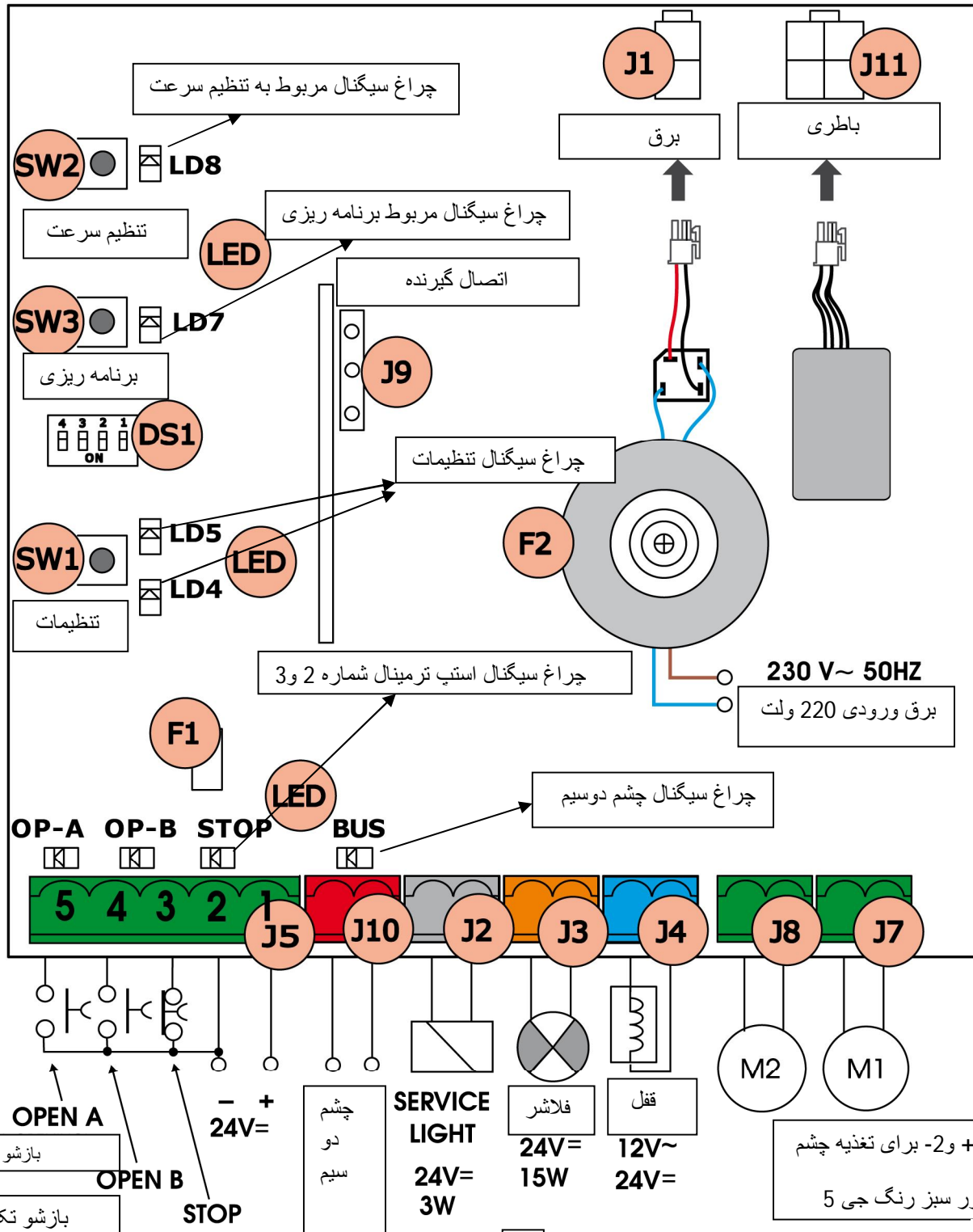
- یک فیوز حرارتی با آستانه قطع مناسب در بالادست سیستم نصب کنید.
- کابل اتصال زمین را به ترمینال مربوطه دستگاه وصل کنید (شکل 2).

همواره کابل های قدرت را از کابل های مدار فرمان و ایمنی (دکمه های فشاری، گیرنده ، فوتوسل و غیره) جدا کنید. برای اجتناب از اختلالات الکتریکی (نویز) از غلاف های جداگانه یا کابل های غلافدار (با غلاف اتصال زمین شده) استفاده کنید.

1 هشدارهای اولیه

ترمینال استپ را ببندید وگرنه دستگاه کار نمیکند

2 نمای مرکز و سیم بندی



مرکز کنترل S 24 0 نصب روی 391

نکته مهم: قبل از اقدام به هرگونه کار بر روی مدار فرمان (وصل کردن اتصالات، تعمیرات و نگهداری)، همواره برق دستگاه را قطع کنید.

1 هشدارها

- یک فیوز حرارتی با آستانه قطع مناسب در بالادست سیستم نصب کنید.
- کابل اتصال زمین را به ترمینال مربوطه در دستگاه وصل کنید (شکل 2).

همواره کابل های قدرت را از کابل های مدار فرمان و ایمنی (دکمه های فشاری، گیرنده ، فوتوسل و غیره) جدا کنید. برای اجتناب از اختلالات الکتریکی (نویز) از غلاف های جداگانه یا کابل های غلافدار (با غلاف اتصال زمین شده) استفاده کنید.

ترمینال استپ را ببندید وگرنه دستگاه کار نمیکند

2 نمای مدار و سیم بندی دستگاه

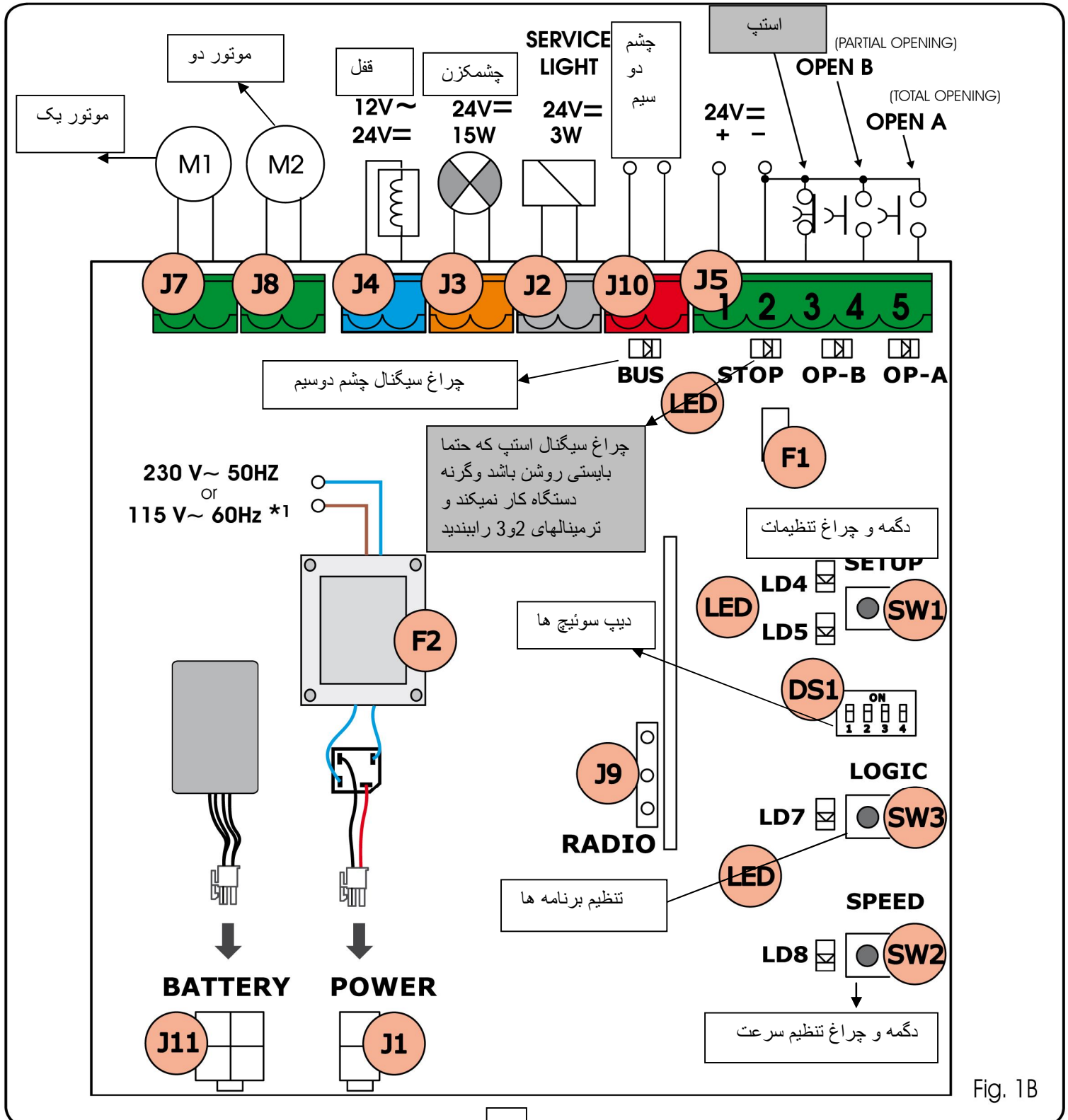


Fig. 1B

ترمینالهای دستگاه

شماره ترمینال	توضیحات	قابل وصل
1	24 ولت متناوب	برق لوازم جانبی
2	منفی	منفی
3	استپ	سونیچ با کنتاكت NC
4	open تک لنگه B	سونیچ دیواری
ترمینال قرمز J 10	چشم دو سیم	تکنولوژی بیسیم
J2 جی 2 ترمینال قرمز	چراغ سرویس	کنترل زمان سرویس
ترمینال جی 3 نارنجی	چراغ چشمکزن	چراغ چشمک زن 15 وات
J4 جی 4 ترمینال آبی	قفل برقی	قفل برقی 12 یا 24 ولت
J7 جی 7	موتور 1	
J8 جی 8	موتور 2	
5	دو لنگه OPEN A باز شو	سونیچ دیواری یا گیرنده اضافی

مشخصات فنی

برق ورودی	220 ولت متناوب
میزان مصرف	4 وات
حداکثر مصرف موتور	150 وات x 2
شدت جریان فتوسل	250 میلی آمپر
شدت جریان فتوسل بدون سیم	400 میلی آمپر
دمای مناسب دستگاه	55 + 20 -
فیوزها	فیوز 1 ریست خودکار فیوز دوم 2 امپر
برنامه ها	A,E,AP,EP,A1,B,C
زمان بستن اتوماتیک	قابل تنظیم حداکثر 10 دقیقه
کانکتورهای قابل اتصال	برق ورودی، باتری
ترمینالهای خروجی	موتور، چراغ چشمک زن، برق ورودی لوازم ایمنی، قفل برقی، چراغ سرویس
کارکرد قابل تنظیم	سرعت کم یا زیاد
قابل تنظیم	زمان بستن و تاخیر لنگه ها
فرستنده	مدل DS ,SLH ,LC - RC

نوع برنامه و مفهوم حروف انگلیسی که توسط دستگاه قابل تنظیم است

A با ریموت باز شده و بصورت خودکار بسته میشود زمان بستن اتوماتیک قابل تنظیم میباشد

E با ریموت باز و میتوان با ریموت درب را بست

EP درب با ریموت باز و بسته میشود در صورتی که بین راه فرمان دهید میایستد

B کانکتور تک لنگه به ترمینال بستن تبدیل میشود

C تا زمانی که دست خود را روی دگمه نگه دارید درب حرکت میکند

Open A دولنگه باز شو

Open B تک لنگه باز شو

لنگه اول یعنی لنگه ای که اول باز میشود

دگمه تنظیمات یا دگمه 1 SW1 =SET UP =

دگمه تنظیم سرعت یا دگمه 2 SW2=SPEED

دگمه برنامه یا دگمه 3 SW3=LOGIC =

تنظیمات سیستم ضد برخورد

سیستم ضد برخورد الکترونیکی با کنترل میزان مصرف یا اینکودر مرکز کار میکند. در صورت برخورد درب با هر نوع مانع زمان باز یا بستن سیستم ضد برخورد حرکت عکس انجام میدهد.

برنامه پذیری و تنظیمات کارکرد

دگمه برنامه را چند بار بزنید تا یکی از هفت برنامه را انتخاب کنید برنامه انتخاب شده در چراغ سیگنال شماره هفت نمایش داده میشود تعداد چشمکهای دستگاه مرتبط با برنامه ای که انتخاب کرده اید میباشد. جهت اطلاع از چگونگی انتخاب صفحه بعد را مطالعه کنید .

SW3

تنظیمات سرعت دستگاه

سرعت رامیتوانید با زدن دگمه شماره 2 تغییر دهید و سرعتی را که انتخاب کرده اید چراغ سیگنال شماره 8 نشان میدهد. اگر سیگنال روشن باشد سرعت بالا و اگر خاموش باشد سرعت پایین میباشد

SW2

تنظیمات اتوماتیک

جهت ورود به تنظیمات اتوماتیک دگمه تنظیم را تا زمانی که چراغ سیگنالهای 4 و 5 روشن شوند، نگه دارید و بعد از روشن شدن دگمه تنظیم را رها کنید. در طول انجام تنظیمات دو چراغ سیگنال چشمک میزند .

لنگه ها از هر جایی که هستند تارسیدن به نقطه ایست شروع به باز شدن میکنند. بعد از آن دربها تا رسیدن به نقطه ایست میکرو سوئیچ بسته میشوند. دوباره دربها بصورت خودکار از استپ بسته باز میشوند .

1 – وقتی لنگه ها با میکرو سوئیچ باز برخورد میکنند در همانجا ایستاده و از حرکت متوقف میشوند تنظیمات انجام شد .

در صورت برنامه پذیری صحیح چراغ سیگنال 4 و 5 در پایان خاموش میشوند در غیر این صورت با چشمک زدن آماده انجام مراحل تنظیم میشوند .

در صورتی که از برنامه اتوماتیک استفاده میکنید ترمز یا سرعت دوم و تاخیر لنگه ها و زمان بستن اتوماتیک 30 ثانیه البته با برنامه A بصورت خودکار از پیش تنظیم گردیده است میتوانید بدون نیاز به تکرار تنظیمات با استفاده از برنامه پیشرفته آنها را تعیین کرد .

تنظیمات دستی

برای ورود به تنظیمات دستی دگمه تنظیم را فشار دهید تا چراغ سیگنالهای 4 و 5 دائم روشن بماند همچنان نگه دارید تا درب اتوماتیک حرکت کند . در طی مراحل تنظیم دو چراغ سیگنال چشمک میزند. دربها تا رسیدن میکرو سوئیچ یا استپ باز میشوند. بعد دربها بسته میشوند تا با برخورد با استپ یا میکرو سوئیچ میایستند .

1 – فرمان باز لنگه 1 با سرعت کم تا رسیدن به استپ باز میشود .

2 – فرمان باز لنگه دوم با سرعت آهسته شروع به باز شدن میکند تا به استپ یا میکرو سوئیچ برسد در صورتی که فرمان باز بدهید به عنوان استپ برای لنگه دوم محسوب میگردد .

3 – از الان به بعد تا فرمان باز جدید زمان بستن اتوماتیک شمرده میشود .

4 – فرمان باز زمان بستن اتوماتیک ضبط گردیده و لنگه 2 شروع به بسته شدن میکند .

5 – فرمان باز لنگه 2 روی سرعت دوم حرکت میکند و شروع به جستجوی مانع یا همان استپ بستن میکند. در صورت برخورد با میکرو سوئیچ بستن انرا به عنوان نقطه ایست شناسایی کرده و لنگه اول شروع به بسته شدن میکند .

6 – فرمان باز : لنگه یک با سرعت آهسته میندد و شروع به جستجوی محل ایست یا میکرو سوئیچ بستن میکند. در صورت برخورد با میکرو سوئیچ بعنوان نقطه ایست محسوب میگردد .

در صورتی که مراحل تنظیم را به شکل صحیح انجام داده اید چراغ سیگنال 4 و 5 در پایان خاموش میشوند. در غیر این صورت چراغ های سیگنال با چشمک زدن مجدد نیاز به انجام تنظیمات را نشان میدهند .

برای مشخص شدن ترمز در زمان باز وبسته دو فرمان باز پی در پی جهت تعیین نقطه استپ ارسال نمائید، در غیر این صورت دستگاه میکرو سوئیچ باز را بسته را بکار میبرد .

با تنظیم دستی فضای ترمز ها و تاخیر بستن و زمان بستن اتوماتیک بصورت دستی برنامه ریزی میشود . بدون نیاز به تکرار تنظیمات میتوانید انها را در برنامه پیشرفته برنامه ریزی کنید.

برنامه پیشرفته و تنظیمات

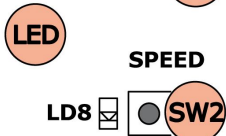
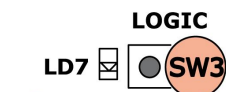
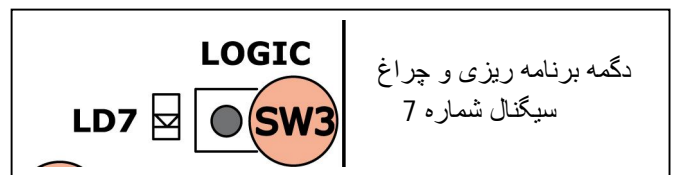
برای ورود به برنامه پیشرفته همان دکمه سرعت را بیش از 2.5 ثانیه نگه دارید هر دو چراغ های سیگنال روشن شده و روشن میماند با همان دکمه سرعت میتوان برنامه ها را تعویض کنید و چراغ سیگنال شماره 8 برنامه را نشان میدهد و برای تنظیم زمان آن برنامه از دکمه تنظیمات استفاده نمائید. و برای خارج شدن همان دکمه سرعت را 2.5 ثانیه نگه دارید

منو	توضیحات برنامه	SW2 تعداد زدن دکمه سرعت	حالت چراغ LD7 سیگنال خاموش یا روشن	LD8 تعداد چشمک زدن
1	ضد باد	یک بار	خاموش	1
2	حرکت معکوس	دو بار	خاموش	2
3	تماس نرم	سه بار	خاموش	3
4	پیش چشمکزن	چهار بار	خاموش	4
5	تاخیر باز	پنج بار	روشن 5 ثانیه	5
6*	تاخیر بستن	شش بار	روشن با زدن دکمه SW3 خاموش بدون فشار	6*
7	زمان بستن اتوماتیک	هفت بار	روشن با زدن دکمه SW3 خاموش بدون فشار	7*

برنامه ریزی دستگاه

برای چند بار دکمه برنامه را فشار دهید تا یکی از 7 برنامه را انتخاب کنید . برنامه ها و تنوع آن را چراغ سیگنال شماره 7 نشان میدهد. تعداد چشمک زدن مطابق برنامه ای که انتخاب کرده اید میباشد . در جدول زیر تنظیمات انجام شده توسط کارخانه یا همان پیش تنظیمات با حروف بزرگ نمایش داده میشود .

برنامه	توضیحات	تعداد زدن دکمه SW3	تعداد چشمک زدن DL7
A	اتوماتیک	یکبار	یکبار
E	دستی	دو بار	دو بار
AP	اتوماتیک با استپ	سه بار	سه بار
EP	دستی با استپ	چهار بار	چهار بار
A1	اتوماتیک 1	پنج بار	پنج بار
B	دستی	شش بار	شش بار
C	نگهبانی	هفت بار	هفت بار



در برنامه *6 و *7 دکمه 3 را نگه دارید تا زمان مورد نظران ذخیره گردد. زمان از 0 تا 4.25 قابل تنظیم میباشد .

تنظیمات دیپ سوئیچ ها در جدول زیر نمایش داده شده است. تنظیمات کارخانه با حروف بزرگتر نمایش داده میشود

مطابق مراحل زیر برنامه را به تنظیمات کارخانه برگردانید

1. دگمه تنظیم را بگیریید تا مرکز روشن شود

SET UP

2. هر دو چراغ سیگنال روشن میشوند

3. برنامه ها پاک می شوند

4. تا وقتی دگمه تنظیم را نگه میدارید درب حرکتی نمیکند

5. همزمان با رها کردن دگمه هر دو چراغ سیگنالها روشن میشوند .

6. تنظیمات پاک شد و میتوانید مجدد برنامه ریزی کنید .

تنظیمات کارخانه

E برنامه اصلی

سیستم ضد باد روشن

حرکت معکوس جک

تماس با مانع روشن

پیش چشمکزن روشن

تاخیر لنگه ها باز روشن

تاخیر بستن 10 ثانیه

زمان بستن اتوماتیک

نصب فتوسل دوسیم

امکان نصب چند جفت فتوسل و کاربری همزمان وجود دارد. فتوسل ها دارای 4 دیپ سوئیچ میباشد که بایستی مثل هم برنامه ریزی شوند. حالت قرار گیری دیپ سوئیچ های هر جفت فتوسل بایستی دقیقا مانند هم باشد .

جدول برنامه دیپ سوئیچها در صفحه بعد موجود است .

تنظیمات فتوسل

تنظیمات انجام شده زوی گیرنده بایستی مانند فرستنده فتوسل باشد. دقت شود چند جفت فتوسل با یک حالت دیپ سوئیچ نباشد. در صورتی که فتوسل دو سیم استفاده نمیکند ترمینال آنرا باز بگذارید. حدکثر تعداد فتوسل 16 جفت میباشد. فتوسل برای باز شدن 6 جفت بستن 7 جفت باز و بستن 2 جفت و برای فرمان باز یک جفت میباشد .

توضیحات	دیپ 1	دیپ 2	دیپ 3	دیپ 4
موتور			خاموش	خاموش
391				
موتور 418			خاموش	روشن
موتور 413 -			روشن	روشن
770-390				
موتور هیدرولیک			روشن	روشن
450H				
S700H				
قدرت موتور حداقل	خاموش	خاموش	خاموش	
متوسط زور کم	خاموش	روشن	روشن	
متوسط زور زیاد	روشن	روشن	خاموش	
حدکثر قدرت	روشن	روشن	روشن	

دستگاه از قبل برای کار با موتور مدل 391 برنامه ریزی شده است

تعریف برنامه ها

ضد باد: در صورت وزش باد در باز نمیشود و زمان ضد برخورد بعد از 5 ثانیه به دستگاه فرمان حرکت معکوس میدهد .

حرکت معکوس جک: زمانی که درب بسته است و میخواهد باز شود با یک فرمان لحظه ای بستن قفل برقی را زاد کرده بعد درب را باز میکند .

تماس نرم: بعد از برخورد درب با استپ باز درب کمی به موقیت بستن برمیگردد تا جک تحت فشار نباشد .

پیش چشمکزن: 3 ثانیه قبل از هر حرکتی چشمک میزند .

تاخیر لنگه ها در باز شدن: درب 2 بعد از درب یک باز میشود

تاخیر لنگه ها در بستن: با تاخیر لنگه دوم بسته میشود

زمان بستن اتوماتیک: با تنظیم برنامه درها بعد از زمانی به صورت A خودکار بسته میشود

افزایش فتوسل دوسیم

شما میتوانید هر زمان فتوسل اضافه کنید

فتوسل را با استفاده از دیپ برنامه دهید
برق دستگاه را قطع کنید
کابلها را به ترمینال جی 10 وصل کنید
برق را وصل کنید دقت کنید که اولین تماس با روشن
شدن چراغ سیگنال برقرار گردد
دگمه تنظیم را بزنید تا برنامه انجام شود. چراغ سیگنال
چشمک میزند .
فرمان باز دهید تا فتوسل آماده استفاده گردد .

توضیحات فتوسل

حالت عادی

چراغ سیگنال روشن

چشمک زن آهسته هر نیم ثانیه
یکی از فتوسلها وصل شده و یا
فتوسلها تراز نیست و یا فرمان
باز بسته و یا تک لنگه ارسال
شده است

خاموش هر 2.5 ثانیه یک بار
چشمک میزند

چشمک زن هر 0.2 ثانیه
در صورت خطا تمام مراحل را
از نو انجام دهید و در صورت
بروز خطا مجدد دقت کنید که
فتوسلها به یک آدرس نباشد

Dip1	Dip2	Dip3	Dip4	Ref.	Type
OFF	OFF	OFF	OFF	B - C	باز شدن
OFF	OFF	OFF	ON		
OFF	OFF	ON	OFF		
OFF	OFF	ON	ON		
OFF	ON	ON	OFF		
OFF	ON	ON	ON		
ON	OFF	OFF	OFF	D	بستن
ON	OFF	OFF	ON		
ON	OFF	ON	OFF		
ON	OFF	ON	ON		
ON	ON	OFF	OFF		
ON	ON	OFF	ON		
OFF	ON	OFF	OFF	A	باز وبستن
OFF	ON	OFF	ON		
ON	ON	ON	ON	/	فرمان باز

پاک کردن ریموت

حافظه دستگاه تمام ریموتها را حذف میکند در صورت تمایل مطابق
دستورات انجام دهید .

1. برای پاک کردن کل حافظه دستگاه دگمه 2 و 3 را نگه داشته و دگمه
1 را برای 10 ثانیه نگه دارید

2. چراغ سیگنال مربوطه شروع به چشمک زدن میکند و بعد مجدد 5
ثانیه سریع چشمک میزند .

3. چراغ سیگنال هر دو 2 ثانیه روشن و بعد خاموش میشود .

4. کلید ها را رها کنید

SW1=SETUP

دگمه 1

SW2=SPEED

دگمه 2 تنظیم سرعت

SW3=LOGIC

دگمه شماره 3

RC کد گذاری ریموت با فرکانس 433 مگا هرتز

1. بگیرنده 433 استفاده کنید

2. دگمه تنظیم سه (جهت باز شو دولنگه) و یا دگمه سرعت
(جهت باز شو تک لنگه) را نگه دارید و دگمه شماره 1 را نیز
بزنید. چراغ سیگنالهای مربوطه شروع به چشمک زدن میکند

3. دودگمه را رها کنید و فقط 5 ثانیه زمان دارید تا دگمه
ریموت را بگیرید .

4. چراغ سیگنال یک ثانیه روشن میماند و بعد برای 5 ثانیه
چشمک میزند که میتوانید ریموت بعدی را کد کنید .

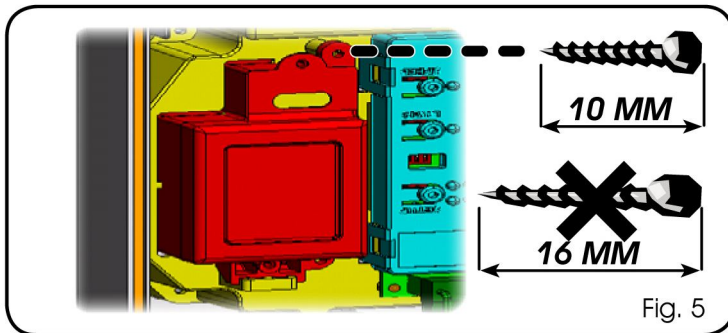
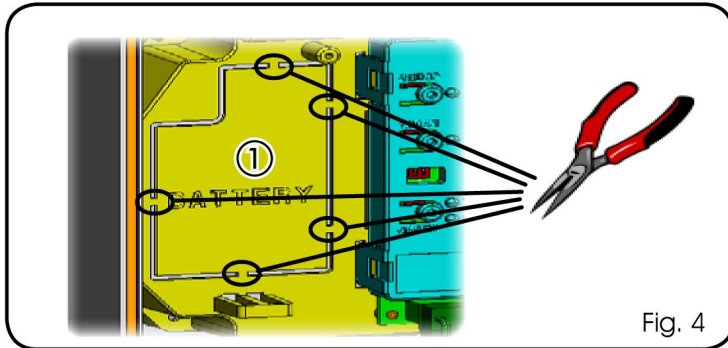
5. وقتی 5 ثانیه گذشت چراغ سیگنال خاموش میشود تا پایان
مرحله کد گذاری را نشان دهد .

6. برای افزایش ریموت دیگر همین مراحل را تکرار کنید .

باطری 391 (لوازم جانبی قابل انتخاب)

با استفاده از باطری می‌توانید در قطع برق نیز از دستگاه استفاده کنید. نحوه نصب باطری را در شکل روبرو ببینید

جهت قراردادن باطری در محل خود مطابق تصویر زیر عمل کنید



جا زدن باطری 391

