

دفترچه راهنمای نصب و راه اندازی درب شیشه ای Sliding Simaran

فهرست مطالب :

www.DigiDsc.com
021-44757973
0912-3036082

- 1- مشخصات فنی
- 2- اجزای محل نصب
- 3- اجزای مرکز کنترل
- 4- اجزای یک کیت کامل
- 5- طریقه صحیح برش پروفیل
- 6- مهره گذاری در بدنه اصلی
- 7- محاسبه موقعیت بستن موتور و مازول کنترل
- 8- جاسازی ریل هنگر و زدن بدنه به دیوار
- 9- محل قرارگیری اولیه قطعات Stop درپها
- 10- وصل هنگرها به لنکه های متحرک
- 11- جاسازی موتور و مرکز کنترل داخل بدنه اصلی
- 12- جاسازی تسمه
- 13- درست کردن کشش تسمه
- 14- مونتاژ کابل گیرها
- 15- مونتاژ درب های کناری
- 16- سیم بندی
- 17- نصب فیزیکی قفل الکترومکانیکی
- 18- اسمبل کردن باتریها
- 19- وصل برق شهر
- 20- مرکز کنترل و اجزای آن
- 21- راه اندازی

www.DigiDsc.com
021-44757973
0912-3036082

1- مشخصات فنی

- تغذیه : 230 V AC- 50Hz
- تغذیه وسایل جانبی : 12V DC - 6W
- قدرت نامی : 180W
- باتری اضطراری : 24V-1.2Ah (برای حدود 90 مانور در نبود برق) (مانور یعنی یکبار باز شدن یا یکبار بسته شدن درب ها به طور کامل)
- سرعت باز کردن : قابل تنظیم تا حد 70 Cm/s (تک لنگه) و تا حد 140 Cm/s (دو لنگه)
- سرعت بستن : 70% سرعت باز کردن
- ظرفیت : 120Kg (تک لنگه) و 80+80 Kg (دو لنگه)
- عرض هر لنگه :

www.DigiDsc.com

021-44757973

0912-3036082

تک لنگه : 700mm تا 3000mm

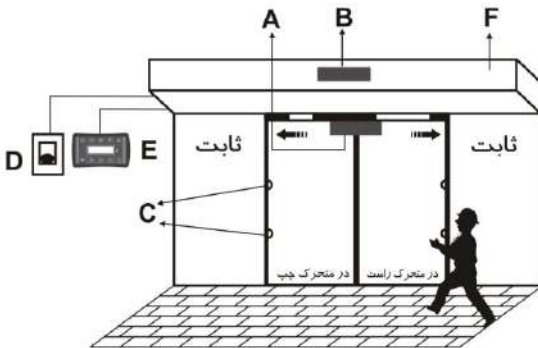
دو لنگه : 450mm تا 1500mm

- دمای کارکرد : تا 50°C +

- خاصیت ضد تصادف : محدودیت کشش اتوماتیک در زمان حضور موانع

- وزن کلی : حدود 8.5 Kg در هر متر

2- اجزای محل نصب



(A)- رادار ورودی

(B)- رادار خروجی

(C)- فتوسل‌های ایمنی (2 جفت)

(D)- فیوز قطع کننده اصلی 220V

(E)- سلکتور Touch key

(F)- بدنه اصلی مرکز کنترل

3- اجزای مرکز کنترل

(A)- بدنه اصلی مرکز کنترل (فلزی)

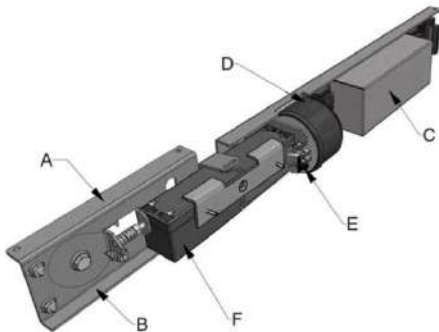
(B)- براکت پولی هرزگرد

(C)- محفظه پیل مرکز کنترل اصلی

(D)- ترانس

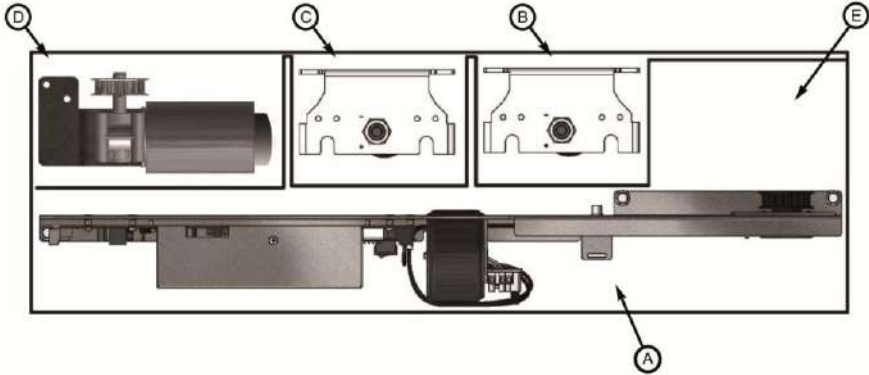
(E)- ترمینال وصل به برق شهر

(F)- باتری اضطراری



4- اجزای یک کیت کامل

- A - مرکز کنترل مونتاژ شده روی بدنه فلزی به همراه ترانس و باتریها
B, C - چهار عدد هنگر (Carriage) جهت دو لنگه یا دو عدد جهت تک لنگه
D - موتور انکودردار و گیربکس و چرخدنده و براکت موتور ، مونتاژ شده و با هم
E - متعلقات شامل : تسمه به مقدار لازم + ریل هنگر به مقدار لازم + ماژول قفل الکتریکی و متعلقات و سیم + اجزای محل Stop + اجزای هنگرها + رادار + فتوسل + پیچ و مهره ها + کاتالوک



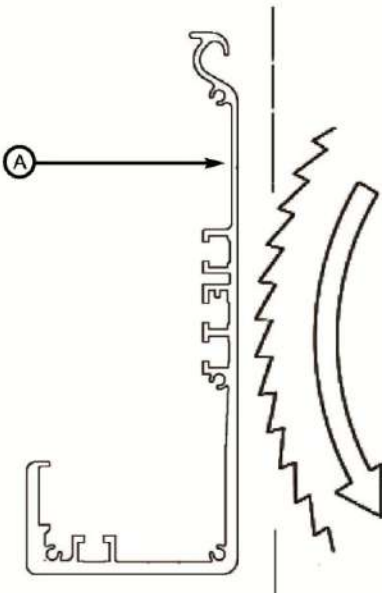
علاوه بر موارد فوق ، مجموعه باید دارای : بدنه اصلی به طول لازم + پروفیلهای دور درب به مقدار لازم و به همراه فلز قلاویز شده بالای درب و قطعه هدایتگر پایین درب و اجزای پروفیلها + در(روکش) بدنه اصلی به طول لازم و شیشه 10mm به مساحت لازم باشد

نکته : از موارد فوق ، برخی مثل شیشه به عهده خریدار می باشد و برخی موارد مثل پروفیلها مطابق اندازه های مجموعه و به مترهای لازم باید جداگانه خریداری شود.

5- طریقه صحیح برش پروفیل

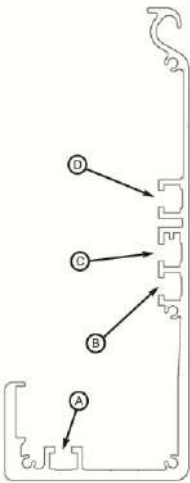
هرگاه احتیاج به برش عرضی پروفیل بدنه اصلی پیدا کردید به طریقه شکل روبرو آنرا روی دستگاه برش قرار داده و از وسط ، آن جایی که حرف A نشان داده شده ، شروع به برش کنید و از همان جایی که نشانه A قرار دارد پروفیل را به طرف دستگاه برش به جلو فشار داده و هدایت کنید . طول کلی بدنه لازم (T) جهت دو لنگه ، بزرگتر یا مساوی درب های باز و برای تک لنگه ، بزرگتر یا مساوی " درب باز شده تا محل کامل بسته آن " می باشد.

(به شکلهای بخش 7-الف و 7-ب و 7-ج نگاه کنید)



6- مهره گذاری در بدنه اصلی

طبق شکل داخل شیارهای مشخص شده با حروف ، به تعداد مشخص شده مهره M6 قرار دهید . ممکن است تعدادی از آنها اضافه باشد ، اما سعی کنید تعداد خواسته شده را در جای مربوطه قرار دهید تا بعداً کم نیاید .



- A - 4 عدد مهره M6 درون این شیار قرار دهید .
- B - 4 عدد مهره M6 درون این شیار قرار دهید .
- C - 4 عدد مهره M6 درون این شیار قرار دهید .
- D - 8 عدد مهره M6 درون این شیار قرار دهید .

7- موقعیت بستن موتور و ماژول کنترل

ابتدا به معرفی برخی علائم اختصاری که برای محاسبات برخی اندازه ها به کار می روند می پردازیم :

A - عرض کل یک لنگه متحرک (فرق نمی کند درب 2 لنگه یا تک لنگه)

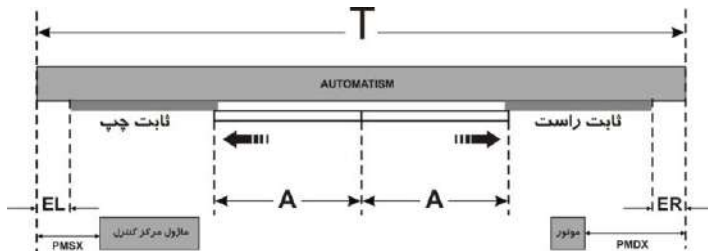
T - طول کل بدنه اصلی

PMDX - محل قرار گیری سمت راست موتور از راست (دید از داخل)

PMSX - محل قرار گیری سمت چپ ماژول کنترل از چپ (دید از داخل)

ER - مقداری از راست که کل بدنه از طول مجموعه کل درب های ثابت و متحرک بزرگتر است . (دید از داخل)

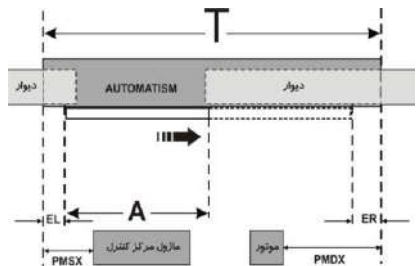
EL - مقداری از چپ که کل بدنه از طول مجموعه کل درب های ثابت و متحرک بزرگتر است . (دید از داخل)



(7-الف) درب تک لنگه ای که به طرف راست باز می شود (دید از داخل)

$PMDX = 25 + ER$ (mm) محل نصب موتور از راست

$PMSX = A - 360 + EL$ (mm) محل نصب مرکز کنترل از چپ



www.DigiDsc.com

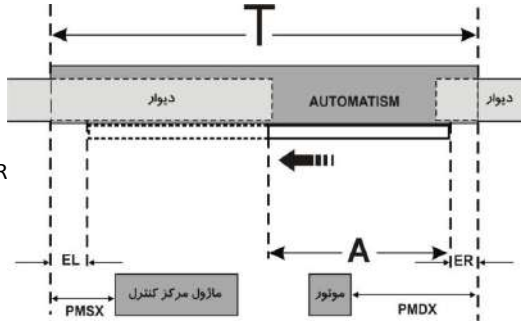
021-44757973

0912-3036082

ابتدا PMDX و PMSX را از فرمولهای فوق محاسبه کنید و سپس با توجه به بخش 11 ، موتور و مرکز کنترل را در شیارهای مربوطه ببندید .

www.DigiDsc.com
021-44757973
0912-3036082

(7-ب) درب تک لنگه ای که به طرف چپ باز می شود (دید از داخل)

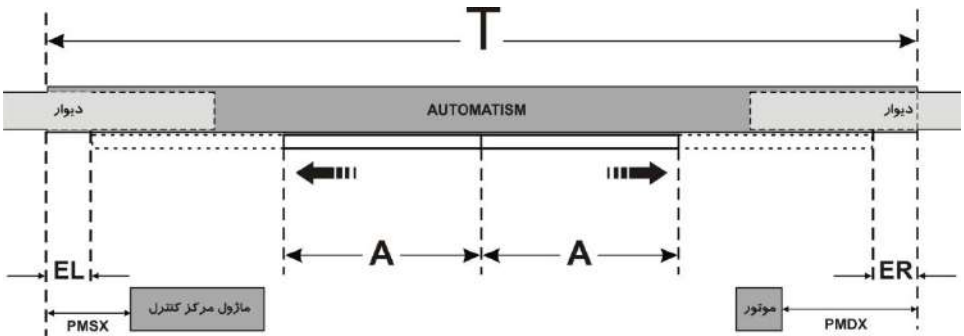


محل نصب موتور از راست (mm) $PMDX=A-510+ER$

محل نصب مرکز کنترل از چپ (mm) $PMSX=25+EL$

ابتدا PMDX و PMSX را از فرمولهای فوق محاسبه کنید و سپس با توجه به بخش 11 ، موتور و مرکز کنترل را در شیارهای مربوطه ببندید .

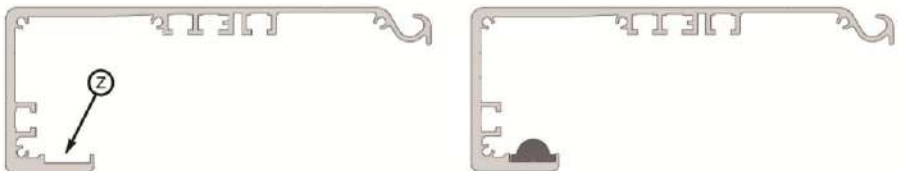
(7-ج) درب دو لنگه



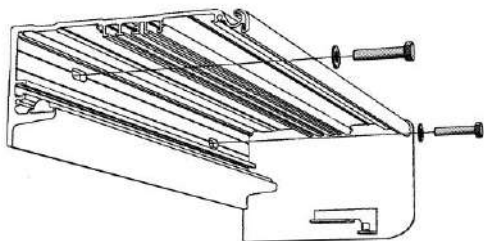
محل نصب موتور از راست (mm) $PMDX=A-240+ER$ (دید از داخل)

محل نصب مرکز کنترل از چپ (mm) $PMSX=A-360+EL$ (دید از داخل)

8- جاسازی ریل هنگر و زدن بدنه به دیوار



محل قرارگیری ریل هنگر ، در شیار نشان داده شده با علامت Z در شکل فوق می باشد که قبل از زدن آن باید محل آن را با حلال مناسب ، شسته و خشک و تمیز نمایید و سپس ریل هنگر را بصورت کشیده روی آن گذاشته و فشار دهید تا در جای خود محکم شود . در صورت زدن چسب زیر ریل ، (درصورت استفاده از ریل پلاستیکی) می توان آنرا محکمتر در جای خود قرار داد . برای زدن بدنه به دیوار دقت کنید که سطح زیرینی که بدنه روی آن نصب می شود هموار و تراز باشد تا بستن بدنه ، موجب خم شدن آن نشود . سپس از نظر افقی هم بدنه را تراز کنید. با استفاده از سطح بیضوی شیارهای افقی و عمودی جا پیچهای بدنه ، می توان تراز افقی را هم بدست آورد و باحداقل 4 پیچ بلند 6 ضلعی M8 و واشر مربوطه ، (طبق شکل زیر) بدنه را آنچنان محکم کنید که لرزشی نداشته باشد .



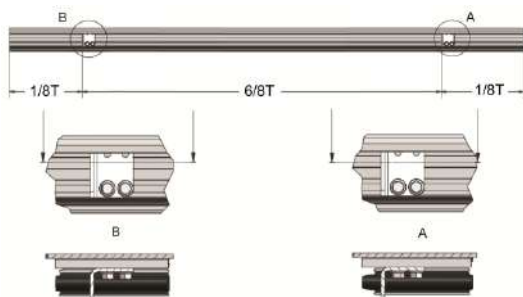
www.DigiDsc.com

021-44757973

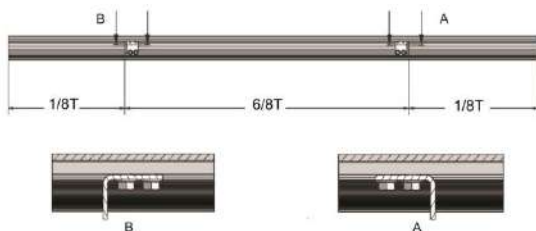
0912-3036082

9- محاسبه محل اولیه قرارگیری قطعات Stop درب ها

فرض اولیه محل قرارگیری دو قطعه Stop جهت درب ها ، چه برای تک لنگه و چه برای دو لنگه به اندازه T/8 از سمت راست و T/8 از سمت چپ می باشد که مطابق شکل زیر باید قطعات را هر کدام با 2 پیچ $M6*10$ به مهره داخل شیار A بست . در پایان کار اگر احتیاج بود کمی می توان محل آنها را به چپ و یا راست برد .



جهت دو لنگه :

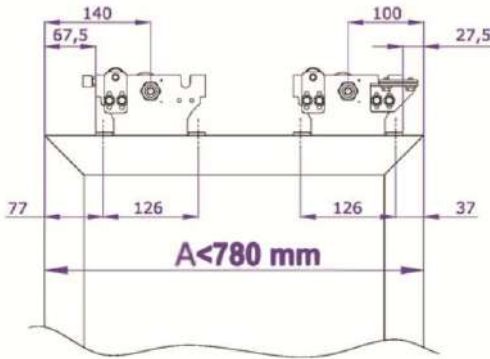


جهت تک لنگه :

10- وصل هنگرها (Carriages) به لنگه های متحرک درب

جهت هر یک از لنگه های متحرک باید دو هنگر وصل شود ، که کلاً به دو شکل وصل می شوند .

10-الف) درپهای تک لنگه با عرض کمتر از $A < 780 \text{ mm}$

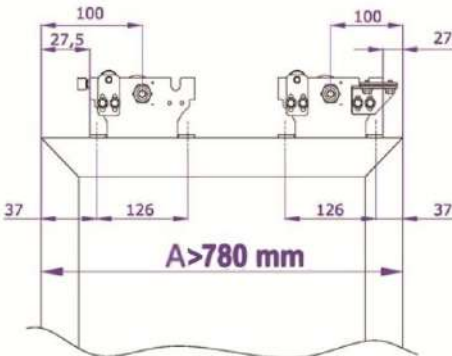


www.DigiDsc.com

021-44757973

0912-3036082

10 - ب) درپهای تک لنگه با عرض بیشتر از $A > 780 \text{ mm}$



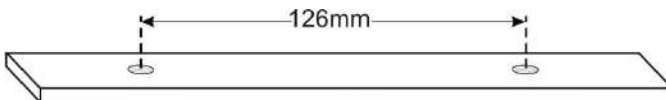
یا درپهای دو لنگه

www.DigiDsc.com

021-44757973

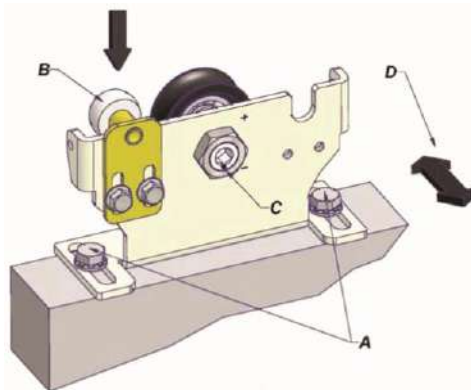
0912-3036082

سپس با اندازه محاسبه شده در شکلهای فوق ، هنگرها را هر کدام توسط دو عدد پیچ 6 ضلعی M8 کوتاه ، به بالای درب و به آهن فلزی قلاویز شده درون پروفیل بالای درب ببندید .



10-ج) تنظیم افقی درب متحرک

همانطور که در شکل فوق دیده می شود ، پایه هنگرها به جای یک سوراخ عادی دارای یک شیار مستطیلی می باشد ، که می توان روی آن شیار، هنگر را به سمت جلو یا عقب برد و با آنها کل درب متحرک وصل به آنها را هم بصورت افقی به جلوتر یا عقبتر ، تا حدی که شیار فوق اجازه می دهد برد و تنظیم کرد .



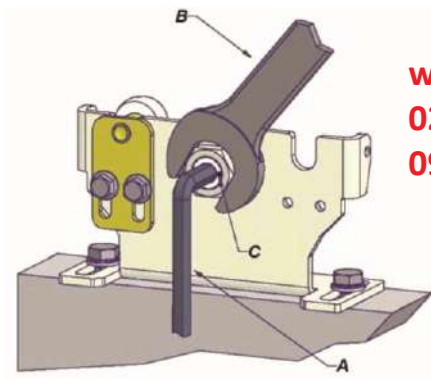
www.DigiDsc.com

021-44757973

0912-3036082

10-د) تنظیم عمودی درب متحرک

قبل از تنظیم ارتفاع قطعه B (شکل بالا) یا قطعه "جلوگیری کننده از خارج شدن از ریل" باید ابتدا ارتفاع خود درب را تنظیم کنید بطوری که راحت روی ریل بلغزد و کمترین اصطکاک را داشته باشد و بطوریکه پروفیل پایین درب هم روی "هدایتگر درب" مانده و نتواند از هدایتگر خود خارج شود . این تنظیم ارتفاع همانطور که در شکل زیر دیده می شود ، با شل کردن و نگه داشتن مهره بزرگ (C) توسط آچار 24 (B) و چرخاندن مهره آلن درونی توسط آچار آلن (A) انجام می شود . چون چرخیدن آلن درونی باعث چرخش قرقره پشت هنگر می شود و چون این دو متحد المركز نیستند ، قرقره را از نظر ارتفاعی به بالا و پایین حرکت می دهد (البته در یک حد محدود) ، سپس باید دوباره با ثابت نگه داشتن آچار آلن ، با آچار مهره بزرگ ، آن مهره را محکم بست تا در همان ارتفاع ثابت بماند . این عمل جهت هر دو هنگر یک لنگه درب ، باید انجام شود تا سطح درب تراز گردد .

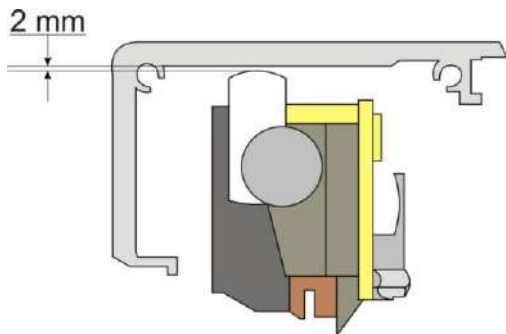


www.DigiDsc.com

021-44757973

0912-3036082

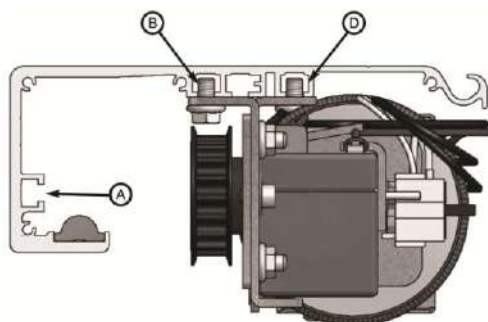
10- تنظیم ارتفاع قطعه " جلوگیری کننده از خارج شدن از ریل " (Anti-Drailment)



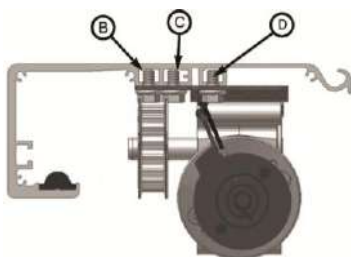
پس از انجام تنظیم ارتفاع درب های متحرک ، باید ارتفاع " قطعه جلوگیری کننده از خارج شدن از ریل " را تنظیم کنیم . با شل کردن دو پیچ M6 که این قطعه را به هنگر متصل کرده می توان آنرا به بالا و پایین تغییر ارتفاع داد . با اینکار ارتفاع را طوری تنظیم کنید که چرخک سفید رنگ این قطعه تا سقف بدنه ، حدود 2mm و نه بیشتر فاصله داشته باشد . بیشتر بودن این فاصله باعث راحت از جا و از ریل خارج شدن هنگرها می شود و کمتر شدن آن باعث حرکت سخت هنگرها و صدای

حیرچیر و سائیدگی بیش از حد می شود . توجه شود برای در آوردن دوباره لنگه های درب ، باید ابتدا پیچ این قطعات را دوباره شل کنید تا ارتفاع آنها کم شود و لنگه های درب به آسانی از جای خود خارج شوند .

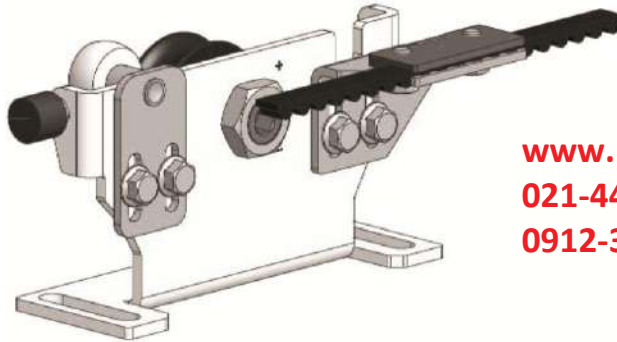
11- جا سازی موتور و مرکز کنترل داخل بدنه اصلی



با استفاده از دو مهره منتهی الیه سمت چپ و دو پیچ M6 شیارهای B و D ، ماژول مرکز کنترلی را طبق شکل فوق و با توجه به مقدار PMSX محاسبه شده در بخش 7 بسته ، ولی زیاد محکم نکنید تا مرحله کشش تسمه را انجام دهید . موتور را هم طبق شکل زیر با 3 پیچ M6 به مهره های داخل شیارهای B و C و D ببندید و فاصله PMDX بدست آمده از بخش 7 را هم رعایت کنید . توجه کنید که چون بعد از این مرحله قفل الکترومکانیکی هم باید در شیار D بسته شود حداقل دو مهره اضافی سمت چپ موتور (از دید داخلی) داخل شیار D باشد و از مهره های بعدی برای بستن موتور در شیار D استفاده شود .



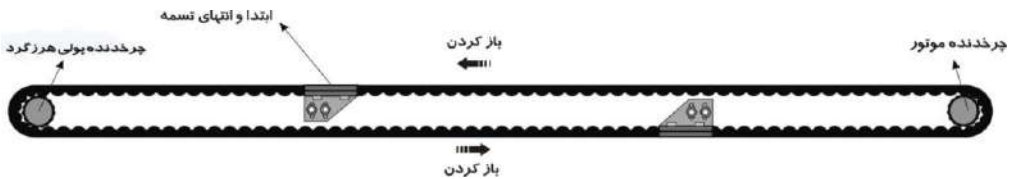
www.DigiDsc.com
021-44757973
0912-3036082



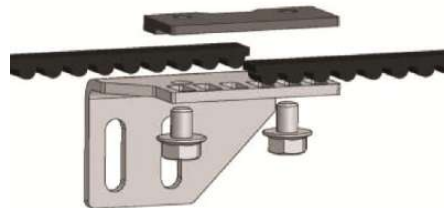
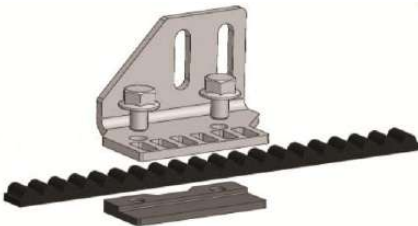
www.DigiDsc.com
 021-44757973
 0912-3036082

ابتدا طبق فرمول زیر L را محاسبه و به مقدار آن ، از طول تسمه ببرید .

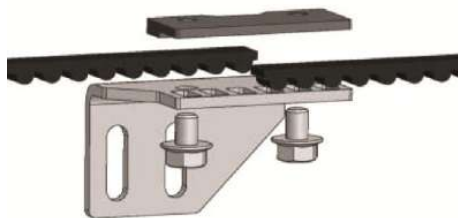
$$L = (T (\text{طول کل بدنه اصلی mm}) - \text{PMDX} - \text{PMSX} - 60) * 2$$



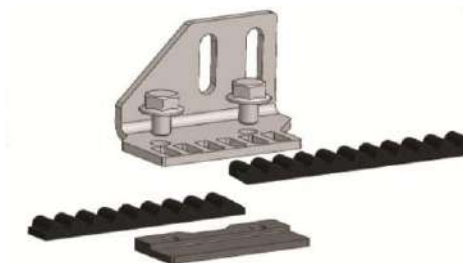
سپس تسمه را از دور چرخدنده موتور رد کرده و سپس از دور چرخدنده پولی هم رد کنید و به یکی از تسمه گیرها که روی یکی از هنگرها نصب می باشد ، دو سر تسمه را ببندید و تسمه گیر سمت مخالف را هم باز کرده و تسمه را از لای آن رد کرده و سپس ببندید . (مطابق شکل زیر) اگر دندانهای تسمه جایی که دو سر آن به هم رسیده ، زیاد بود آنها را با کاتر ببرید بطوریکه کامل دو سر تسمه به هم جفت شده و تسمه گیر روی آن راحت بنشینند . سپس دو پیچ تسمه گیر را محکم کنید .



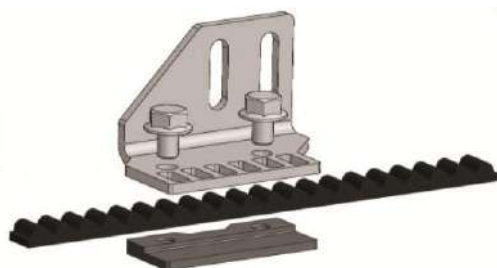
12- الف) اگر درب دو لنگه باشد یا درب تک لنگه ای باشد که از دید داخل به چپ باز می شود ، دو سر انتهایی تسمه باید روی تسمه گیر شاخه بالایی به هم برسند.



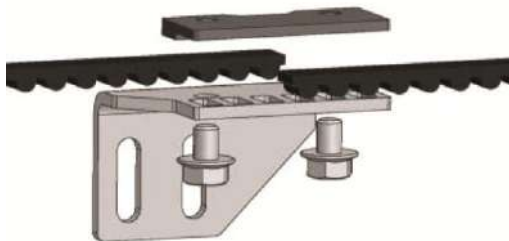
12- ب) اگر درب تک لنگه ای باشد که از دید داخل به راست باز می شود ، دو سر انتهایی تسمه باید روی شاخه پایینی به هم برسند .



نکته ای که در نصب تسمه می باشد این است که : چون همیشه موتور در سمت راست نصب می شود و جهت چرخش موتور در باز کردن درب ، طوری است که خط پایین تسمه باید به طرف راست کشیده شود ، پس درب سمت راستی (از دید داخل) باید به تسمه بندی که در سمت پایین و در خط پایین تسمه بسته شده ، متصل شود و هنگر سمت چپی درب سمت راست ، باید به تسمه بند متصل شده باشد و هنگر سمت راستی ، تسمه بندی ندارد .



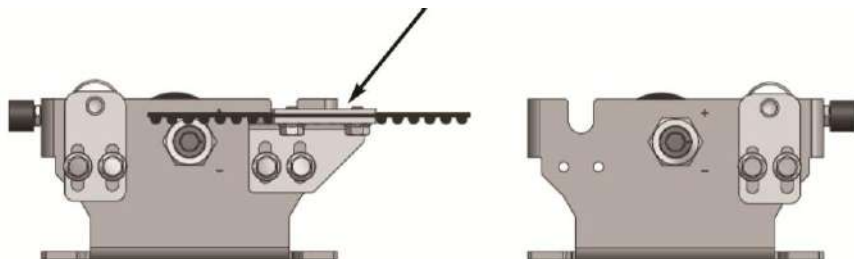
و بطور بالعکس هم درب سمت چپی، که باید به سمت چپ درب، هنگام باز شدن کشیده شود (از دید داخل)، با تسمه بند به سمت بالا، روی خط بالای تسمه بسته می شود و به هنگام سمت راستی آن درب، وصل می شود و هنگام سمت چپی تسمه بندی ندارد.



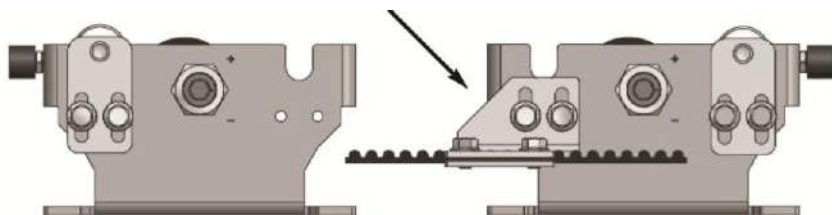
چرا که اگر دقت کنید :

- در باز کردن درب ها ← خط بالای تسمه به چپ و خط پایینی تسمه همزمان به سمت راست می رود (چون در یک مسیر بسته دایره وار می چرخد)
- در بستن درب ها ← خط بالای تسمه به راست و خط پایینی تسمه همزمان به سمت چپ می رود (چون در یک مسیر بسته دایره وار می چرخد)

به همان دلایلی که در بالا مطرح شد، برای درب های تک لنگه ای هم که به سمت چپ باز می شوند (از دید داخل) از تسمه گیر به سمت بالا روی خط بالایی تسمه استفاده می شود و به هنگام سمت راستی آن درب بسته می شود.



و همچنین برای درب های تک لنگه ای که به راست باز می شوند (از دید داخل) از تسمه گیر به سمت پایین که روی خط پایینی تسمه بسته می شود استفاده می کنیم و به هنگام سمت چپی آن درب بسته می شود.



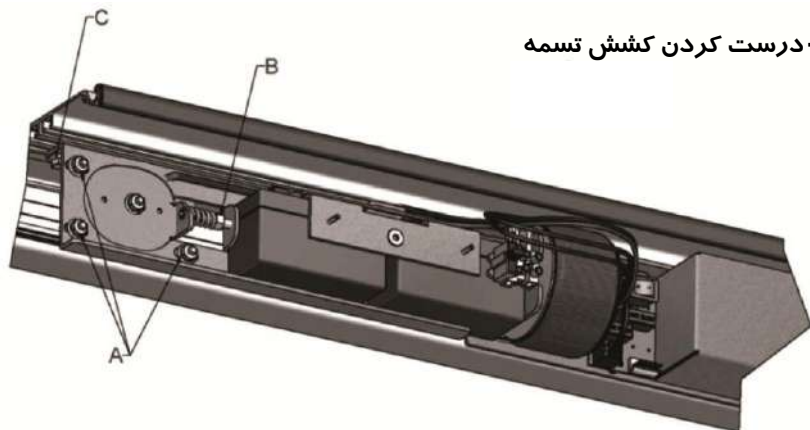
www.DigiDsc.com
021-44757973
0912-3036082

در نهایت یک درب کامل دو لنگه باید به صورت زیر تسمه بندی شود و هتگرها به صورت زیر است .

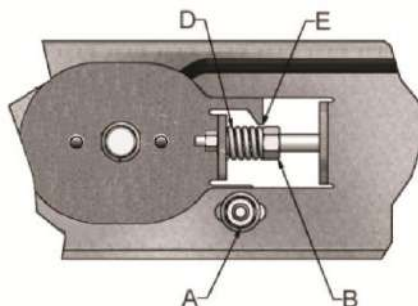
هر درب دو هتگر چپ و راست و یک تسمه بند دارد .



13 - درست کردن کشش تسمه



ابتدا با شل و سفت کردن پیچهای مرکز کنترل C و به چپ ترکشیدن کل مرکز تا حد زیادی کشش تسمه فراهم می آید سپس پیچهای A را شل نمائید تا مجموعه براکت پولی هرزگرد، بتواند به طور افقی در شیار پیچهای خود به راحتی حرکت کند . با شل کردن پیچهای A براکت پولی هرزگرد در اثر کشش تسمه به سمت راست می رود . در این مرحله شما باید با دست آن را به سمت چپ بکشید و سه پیچ A را سفت کنید . سپس مهره B را به سمت بستن فنر ببچانید تا فنر D فشرده شود و طبق شکل زیر سمت چپ مهره B به نوک نشانه فلزی E برسد . سپس تمامی پیچ و مهره ها را کاملاً محکم نمایید .



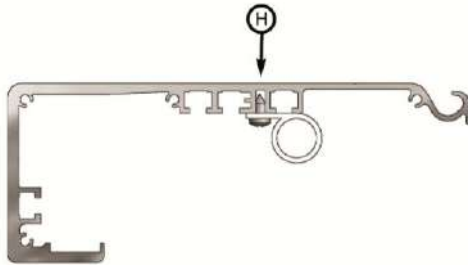
www.DigiDsc.com

021-44757973

0912-3036082

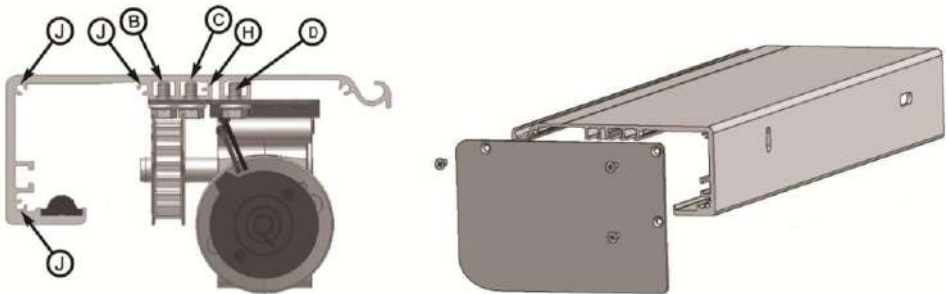
14 - مونتاژ کابل گیرها

کابل گیرها را طبق شکل مقابل با پیچهای 4.2×9.5 در شیار H ببینید. سعی کنید هر 500mm یک کابل گیر بین ماژول کنترلی و موتور ببندید.



15- مونتاژ درب کناره ها

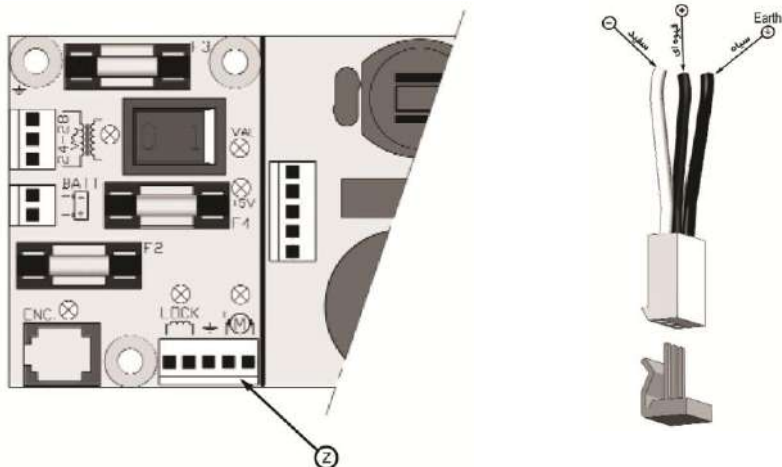
درب های کناری را می توانید هر کدام با 3 عدد پیچ 4.2×16 سیاه رنگ مانند شکل زیر به شیارهای J بدنه اصلی ببندید.



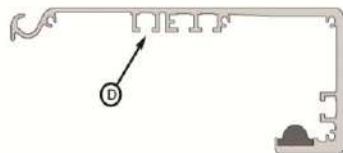
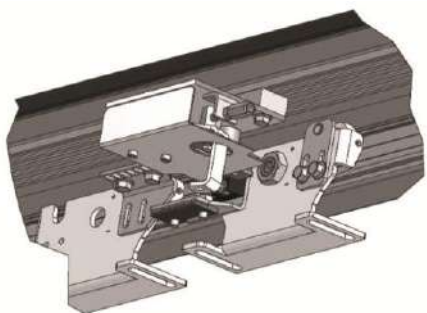
16 - سیم بندی موتور

سیم های موتور باید به کانکتور 3 پین مانند شکل زیر متصل شود و کانکتور مذکور هم باید به سوکت Z که در شکل نشان داده شده، زده شود. قبل از وصل سیمهای موتور به کانکتور، کانکتور مادگی 3 سیم، که سرسیمهای طولانی آن آزاد می باشد را به سوکت Z بزنید. (به جایی که روی فیبر با $-$ یا $+$ (MOTOR) نشان داده شده وصل می شود) سپس کابل آن را از میان کابل گیرها رد کنید تا به نزدیکی موتور برسد و سپس در اندازه مناسب، کابل را قطع کنید. سر 3 سیم آن را لخت کنید. سر سیمهای $+$ و $-$ موتور یعنی، رنگهای سفید $(-)$ و قهوه ای $(+)$ را به ترتیب به سیمهای خود موتور، به رنگهای سیاه $(-)$ و قرمز $(+)$ با کابلشوهای مخصوص متصل نمایید. سیم سیاه رنگ هم در

انتها باید به سرسیم حلقه ای وصل شود و با شل کردن و درآوردن یکی از پیچهای بدنه موتور و رد کردن آن پیچ از حلقه مذکور و بستن دوباره پیچ سر جای خود سیم " Earth " موتور را هم ببندید .



17 - نصب قفل الکترومکانیکی

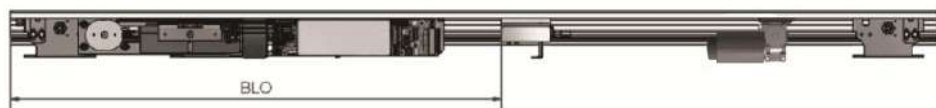


مطابق شکل فوق ، قفل توسط دو پیچ M6 در شیار D بدنه اصلی نصب می شود . قفل و متعلقات آن در یک بسته بندی در دسترس قرار دارند . توجه شود که چون قفل باید در شیار D بسته شود و موتور هم یک پیچ روی شیار D دارد ، قبل از محکم سازی موتور باید دو مهره اضافی (در صورت بستن قفل روی سیستم) در سمت چپ موتور (از دید داخل) درون شیار D رزرو شده داشته باشیم . قفل توسط دو پیچ بلند $M6 \times 25$ در شیار D باید در محل مقتضی با محاسبات زیر بسته شود .

www.DigiDsc.com

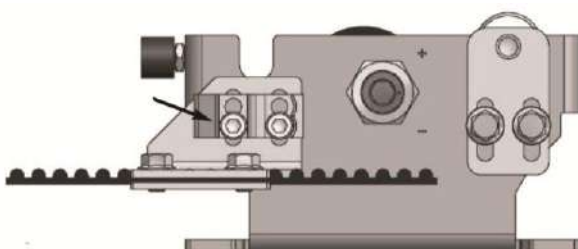
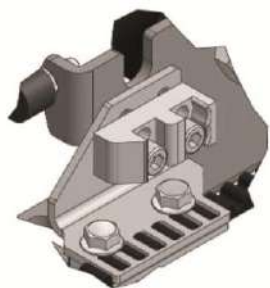
021-44757973

0912-3036082



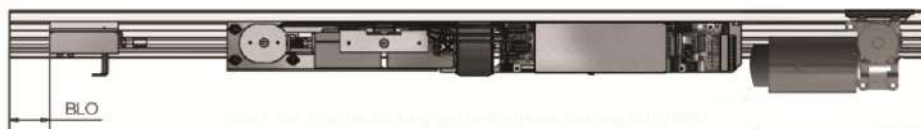
(mm) + 50(mm) طول وسط محل عبوری از چپ = BLO (طول های قفل از سمت چپ بدنه mm)

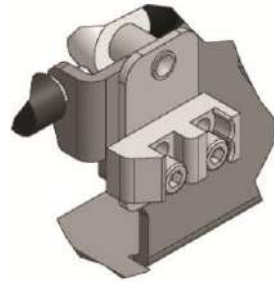
زبان قفل باید پشت قطعه زبانه گیر قفل ، گیر کند ، تا مانع باز شدن درب ها شود . قطعه زبانه گیر قفل روی تسمه گیر مربوط به هنگر چپ درب سمت راستی طبق شکل زیر نصب می شود به طوری که طرف شیبدار آن به طرف چپ باشد (دید از داخل)



قطعه فوق توسط دو پیچ آن M6×16 که در بسته قفل تهیه شده روی تسمه گیر بسته می شود و خود این قطعه و تسمه گیر را با هم به هنگر می چسبانند . لازم به توضیح است که بهتر است فاصله 2 الی 3 میلیمتری بین زبانه قفل و پشت این قطعه ، در حالت درب کاملاً بسته ، وجود داشته باشد ، تا سیستم بهتر عمل کند و نساید . در ضمن دستگیره فلزی هم جهت باز کردن دستی زبانه قفل ، در بسته بندی قفل ، تهیه شده تا به صورت راحت با دست بتوان قفل را خلاص کرد .

17- ب) محاسبه تقریبی جای قفل در بدنه، در درب های تک لنگه ای که به طرف راست باز می شود . (از دید داخل) :



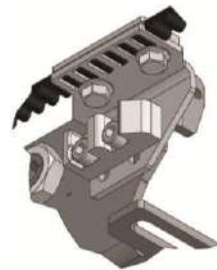
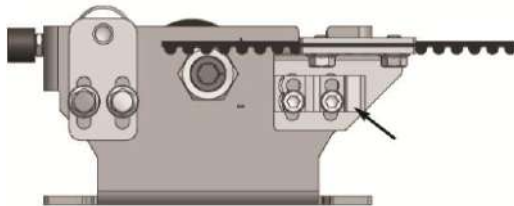


در این حالت هم قفل ، با دو پیچ بلند $M6 \times 25$ در شیار D طبق شکل فوق در قسمت چپ تر از مرکز کنترل (دید از داخل) در جای محاسبه ای تقریبی زیر باید نصب گردد :

$BLO (mm) = EL + 50$ محل نصب قفل از چپ (دید از داخل)

زبانه گیر قفل هم طبق شکل باید روی هنگر سمت چپ این تک لنگه روی قطعه "جلوگیری کننده از خارج شدن از ریل" (Anti - Drailmant) بسته شود . نوک شیبدار زبانه گیر قفل باید به مانند حالت 2 لنگه به طرف چپ بسته شود (دید از داخل)

17- ج محاسبه تقریبی جای قفل در بدنه ، در دربهای تک لنگه ای که به طرف چپ باز می شود . (دید از داخل)



در این حالت ، قفل با دو پیچ بلند $M6 \times 25$ در شیار D بدنه بین موتور و مرکز کنترل باید بسته شود و جای تقریبی آن از فرمول زیر محاسبه می شود :

$BLO (mm) = A (عرض کل درب متحرک) + EL + 80$ (محل بسته شدن قفل از سمت چپ) (دید از داخل)

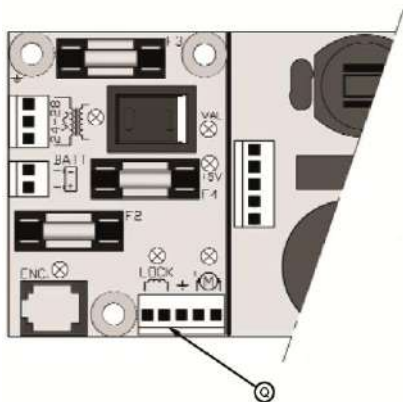
www.DigiDsc.com

021-44757973

0912-3036082

زبانہ گیر قفل ہم طبق شکل باید روی ہنگر سمت چپ این تک لنگہ روی قطعہ تسمہ گیر (مانند دو لنگہ) بستہ شود (دید از داخل) بہ طوریکہ شیب زبانہ بہ سمت راست (طبق شکل) بستہ شود (برعکس 2 لنگہ)

17 - د) سیم بندی قفل



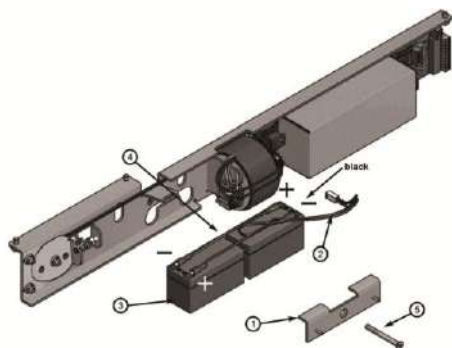
سیم های قفل پلاریتہ ندارند و توسط یک سوکت دو سیمہ طبق شکل زیر بہ کانکتور LOCK کہ کنار کانکتور موتور و چسبیدہ بہ آن می باشد (Q) وصل می شود . توجہ شود ، قبل از وصل نہایی سیم های قفل را بہ مقدار مناسب کوتاہ کردہ و از داخل کابل گیرہا عبور دادہ و سپس بہ قفل با کابلشویہایی کہ در بستہ بندی قفل تہیہ شدہ و باید بہ سیمہای کوتاہ شدہ زدہ شود ، وصل کنید .

www.DigiDsc.com

021-44757973

0912-3036082

18 - اسمبل کردن باتریہا



1- براکت ساپورت باتری ہا

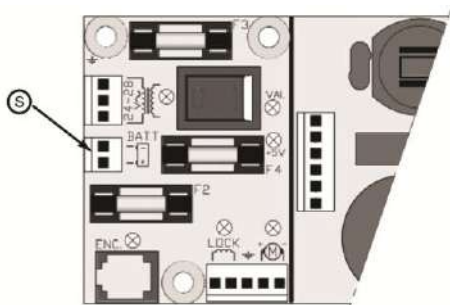
2- مجموعہ سیم های باتری

3- باتریہای 12V - 1.2 A

4- سیم های رابط دو باتری

5 - پیچ سرخزینہ آلنی 60x6 M6 بلند

دو عدد باتری را بہ صورت سری مطابق شکل فوق با سیمہای رابط بہ ہم متصل کنید تا در مجموع یک باتری 24V داشتہ باشیم . سپس باتری ہا را در جای خود قرار دہید و براکت ساپورت باتری ہا را روی آنها گذاشتہ و با پیچ مخصوص سر خزینہ آلنی 60x6 M6 بلند ، آنها را محکم سر جای خود پیچ کنید . کانکتور باتری را مطابق شکل زیر بہ ورودی BAT روی مرکز (S) وصل کنید .



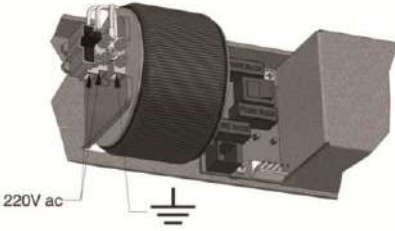
www.DigiDsc.com

021-44757973

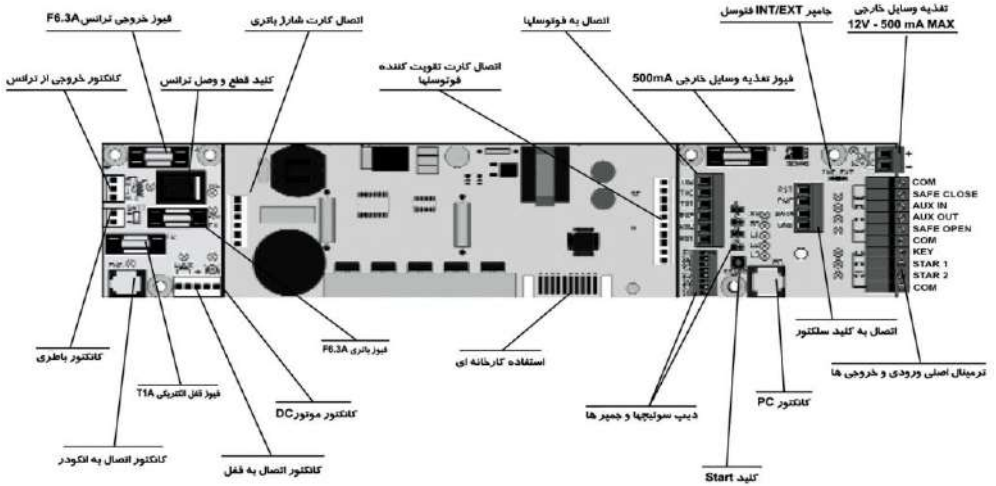
0912-3036082

19 - وصل کردن برق شهر

کانتکتور ورودی برق شهر (220 V_{AC}) در سمت چپ ترانس قرار دارد که توسط یک فیوز $T=1A$ محافظت جریانی می شود . کابل برق و Earth آن را مطابق شکل به ترمینالهای مربوطه وصل کنید و توجه داشته باشید که هنگام وصل کردن کابلها برقیشان قطع باشد . کلید سمت راست ترانس خروجی ترانس را به مرکز قطع و وصل می کند .

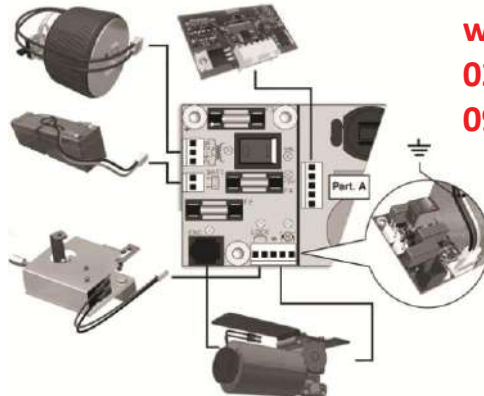


20 - مرکز کنترل و اجزای آن



20 - الف) تفکیک وسایل سمت چپ

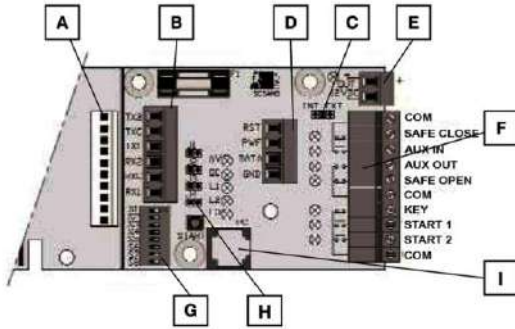
در شکل زیر به تفکیک ، وسایلی که به سمت چپ مرکز کنترل وصل می شوند ، نشان داده شده است.



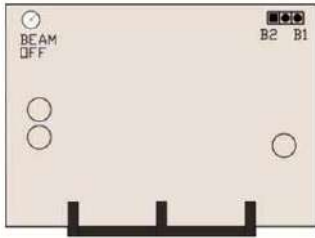
www.DigiDsc.com

021-44757973

0912-3036082

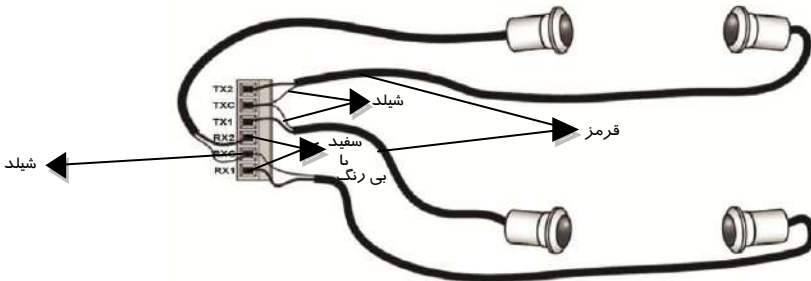


A. محل وصل کارت آمپلی فایر فتوسل داخلی است ، که حداکثر می تواند 2 جفت باشد . این کارت طبق شکل زیر دارای یک جامپر و یک Led می باشد .

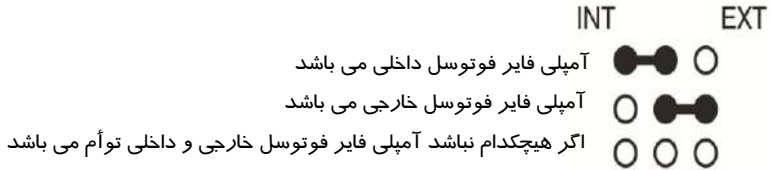


- جامپر : B2 ← 2 جفت فتوسل داریم
- B1 ← 1 جفت فتوسل داریم
- LED : روشن ← مانع بین دید چشم (فتوسل) وجود دارد .
- خاموش ← دید چشم ها (فتوسلها) به درستی و بدون مانع می شود .

B. کانکتور وصل به فتوسلها می باشد ، که حداکثر دو جفت فتوسل می تواند طبق سیم بندی شکل زیر به این کانکتور وصل شود . فتوسلهایی که دارای سیم قرمز هستند فرستنده (transmitter) می باشند ، که مغزی آنها به TX1 و TX2 و شیلد آنها با هم یکی شده و به TXC وصل می شود . همچنین فتوسلهایی که دارای سیم سفید یا بی رنگ هستند گیرنده (receiver) می باشند ، که مغزی آن ها به RX1 و RX2 و شیلد آن ها یکی شده و به RXC وصل می شود . توجه کنید که RX1 و TX1 یک جفت و RX2 و TX2 یک جفت دیگر باشند و جایجا نشوند .



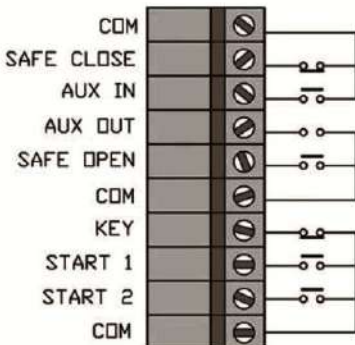
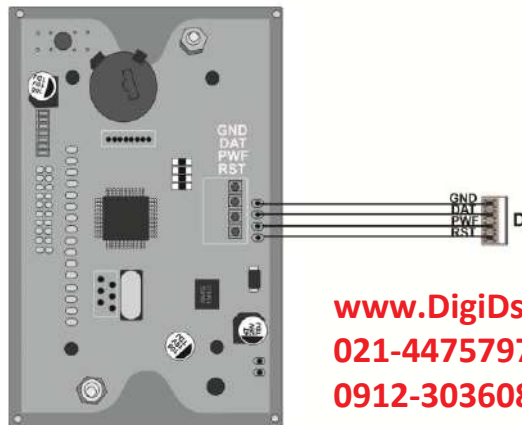
C. جامپر انتخاب فتوسل داخلی یا خارجی می باشد که طبق جدول زیر باید قرار داده شود .



- اگر اصلاً فتوسل نداشته باشیم باید جامپر را روی EXT بگذاریم و ترمینال Safe Close را به Com در کانکتور F، با جامپر سیمی وصل کنیم .

D. این ترمینال محل وصل سلکتور می باشد که می توان سلکتور Touch key را به این ترمینال وصل کرد.

Touch key Selector شامل یک سری عملکرد به همراه تنظیمات آنها برای درب شیشه ای می باشد که علاوه بر LED ها، دارای LCD راهنمای 2 خطه و دارای ساعت و تاریخ نیز می باشد. نکات بیشتر در مورد آن در جزوه راهنمای مربوط به خودش آمده است. سلکتور فوق با 4 سیم به کانکتور ترمینالی D، مطابق با راهنمای حرفی روی فیبر که همانم ترمینالهای سلکتور می باشد به سادگی وصل می شوند.



E. ترمینالهای مربوط به وصل وسایل خارجی که احتیاج است تغذیه داشته باشند، (مثل رادارها) می باشد که ولتاژ آن 12V و حداکثر جریان مجاز آن 500 mA می باشد.

F . کانکتور اصلی ورودی - خروجی که به ترتیب زیر می باشد:

Safe Close : جهت وصل کنتاکت فتوسل خارجی بکار می رود (NC و Com کنتاکت فتوسل خارجی به Safe Close و Com بسته می شود .)

Emergency Open : کنتاکت بازبین AUX IN و COM می باشد که برای شرایط اضطراری استفاده می شود مثلاً می توانید از این کنتاکت برای سیستم اعلام حریق و ... استفاده کنید . این سیگنال مقدم بر همه سیگنالهای مرکزی باشد و تا زمانی که این اتصال بین AUX IN و COM برقرار باشد ، درب در حالت Stop Open می ماند و به محض باز شدن این کنتاکت درب به حالت کارکرد معمولی باز می گردد .

Safe Open : جهت وصل سنسورهای ایمنی باز کردن درب ، بکار می رود .

Key : همواره به Com ، جامپر شود (اگر نشود مرکز کار نخواهد کرد)

نکته : از این ترمینال می توان برای قفل کردن درب با ریموت کنترلی که یک ON/OFF صنعتی را کنترل می کند ، استفاده کرد . بدین شکل که کنتاکت باز یا بسته ON/OFF را به جای جامپر Key به COM ببندید .

Start1 : ورودی سیگنال باز کننده درب اول (رادار اول) - این ورودی در حالت تک رادار کار نمی کند و برای وصل باید NO کنتاکت رادار بین Start1 و Com بسته شود .

Start2 : ورودی سیگنال باز کننده درب دوم (رادار دوم) - این ورودی در حالت تک رادار هم کار می کند . برای وصل باید NO کنتاکت رادار 2 بین Start2 و Com بسته شود .

G . دیپ سوئیچها

دیپ سوئیچها در تنظیم کارخانه ای (Default) همگی در حالت OFF می باشند . از بین این دیپ سوئیچها ، شماره های 1 تا 4 را برای تنظیمات خاصی که در زیر آمده استفاده می کنیم و شماره های 5 تا 8 جهت مصرف کننده استفاده ای ندارد و باید همگی در حالت OFF بمانند .

دیپهای 1 و 2 : جهت کارکرد صحیح سیستم و بهینه سازی تنظیم پارامترهایی که حرکت درب را کنترل می کنند ، وزن درب را باید با دیپ سوئیچهای 1 و 2 طبق موارد زیر برای مرکز تعیین کرد . مثلاً اگر دیپ سوئیچها را برای وزن زیاد درب ، انتخاب کنید درحالیکه وزن درب کم است مرکز با اختلال زیاد کار میکند یا شاید حتی خوب بسته نشود . با ON کردن دیپ سوئیچ 1 ، LED(L3) بسیار کم نور و با ON کردن دیپ سوئیچ 2 ، LED(L2) بسیار کم نور روشن شده و به صورت چشمک زن درمی آید که نشانگر نوع حالت انتخابی می باشد .

www.DigiDsc.com

021-44757973

0912-3036082



دیپ 1: OFF و دیپ 2: ON



دیپ 1: OFF و دیپ 2: OFF



دیپ 1: ON و دیپ 2: OFF

وزن هر لنگه	تعداد لنگه های درب
0 تا 30	2
0 تا 60	1

وزن هر لنگه	تعداد لنگه های درب
30 تا 60	2
60 تا 120	1

وزن هر لنگه	تعداد لنگه های درب
60 تا 80	2

توجه: دیپ سوئیچ ها را حتماً باید قبل از Reset متناسب با وزن دقیق درب انتخاب کنید، در غیر اینصورت عملکرد درب دچار اختلال می شود.

دیپ 3: جهت کارکرد مرکز در مد اتوماتیک دیپ سوئیچ 3 را OFF و جهت کارکرد مرکز در مد نیمه اتوماتیک دیپ 3 را ON کنید. با ON کردن دیپ سوئیچ 3، LED (L1)، بسیار کم نور روشن شده و به صورت چشمک زن درمی آید که نشانگر نوع حالت انتخابی می باشد.

در مد اتوماتیک مرکز با یک پالس Start، درب را باز کرده و پس از گذشت زمان تاخیر اتوماتیک (که این زمان قابل تغییر با سلکتور می باشد) بطور اتوماتیک درب را می بندد. در مد نیمه اتوماتیک مرکز با یک پالس Start، درب را باز می کند و با پالس بعدی درب را می بندد. این مد عموماً در جایی مصرف می شود که سیستم از رادارها استفاده نمی کند و بصورت دستی (که به همان ورودیهای Start1 و Start2 کلید دستی وصل می شود) مرکز کنترل می شود.

دیپ 4: در حالتی که دیپ سوئیچ 4 در حالت OFF باشد، در صورت قطع برق، سیستم کارکرد عادی را با باتری ادامه می دهد که در این صورت مرکز نمی تواند، مانورهای زیادی انجام دهد. در حالت ON بودن این دیپ سوئیچ، در صورت قطع برق، سیستم درب ها را به حالت Stop Open (مانند در حالت باز) برده و همانجا می ماند تا برق بیاید یا تا حالت جدیدی برای درب با سلکتور ایجاد شود. با ON کردن دیپ سوئیچ 4، LED (OC) بسیار کم نور به صورت چشمک زن درمی آید که نشانگر نوع حالت انتخابی می باشد.

دیپ سوئیچ 5 تا 8: دیپ سوئیچهای 5 تا 8 جهت تستهای کارخانه ای می باشد، به آنها دست نزنید و در همان حالت OFF بمانند. با ON کردن دیپ سوئیچ 5، LED (AV)، بسیار کم نور به صورت چشمک زن درمی آید که نشانگر نوع حالت انتخابی می باشد.

H. جامپرهای J1 تا J4

این جامپرها در حالت کارخانه ای قطع می باشند و جهت موارد داخل ایران (اکثراً) نمی باشند. از این رو به جز مورد J1 و J3 (در مواردی که نیاز دارید) به J2، J4 دست نزنید و همه در حالت قطع بمانند تا اختلالی در کارکرد سیستم شما

بوجود نیاید. بدیهی است هرگونه دستکاری در این جامپرها ممکن است باعث بدی عملکرد درب ها و حتی از کار افتادن آنها شود.

جامپر J1: از این جامپریه عنوان خاصیت ضدباد و زمانی که لای درب باز می ماند استفاده می شود. بدین صورت که با وصل بودن این جامپر، موتور بعد از بستن درب فشار خود را رها نمی کند و همچنان در حال فشردن درب می باشد که درب نتواند به آسانی باز نشود. به محض اینکه موتور فرمان جدیدی از مرکز دریافت کند به کارکرد عادی خود ادامه می دهد.

نکته: استفاده بی مورد و بیازیاد از حد موجب فشار آمدن به موتور می شود.

جامپر J3: در صورت وصل بودن جهت تست سیکل باز کردن و بستن مرکز کنترل قبل از نصب واقعی روی درب ها بکار می رود. هربار استفاده از این جامپر موجب تغییر جدید در زمانها و سرعتها و گشتاورهای مرکز کنترل و ذخیره مقادیر جدید آنها می گردد. از این رو پس از انجام تنظیمات تا حد ممکن از این جامپر استفاده نکنید. در حالت کارخانه ای روی حالت OFF می باشد.

نکته: تا زمانیکه J3 وصل باشد، شاهد تکرار سیکل باز کردن و بستن بصورت مکرر خواهیم بود.

۱. کانکتور اتصال به کامپیوتر می باشد که با نرم افزار مخصوص می تواند، با مرکز ارتباط برقرار کرده و جهت تنظیم مقادیر پارامترها، خطایابی، برخی آمارها و اطلاعات و همچنین جهت برنامه ریزی میکروپروسسور مرکز کنترل از این نرم افزار می توان استفاده کرد. جهت برقراری ارتباط با کامپیوتر باید کابل مخصوص و مودم مخصوص را تهیه نمایید و نرم افزار آن را از سایت آن دانلود کرده و نصب نمایید.

www.DigiDsc.com

021-44757973

0912-3036082

توجه: در حال حاضر طراحی نرم افزار انجام نشده است.

2.1. راه اندازی

A. توجه کنید جامپر Key به Com زده شده باشد.

B. توجه کنید جامپرهای J1 تا J4 هیچکدام وصل نباشد.

C. توجه کنید دیپ سوئیچهای 1 و 2 در حالت وزن درب، درست تنظیم شده باشند.

D. توجه کنید دیپ سوئیچ 3 در حالت دلخواه (اکثراً Automatic یعنی OFF) باشد.

E. اگر فتوسل خارجی ندارید توجه کنید که جامپر Safe Close به Com زده شده باشد و توجه کنید Jumper فتوسل داخلی یا خارجی (INT/EXT) درست زده شده باشد. اگر هیچ فتوسلی در مدار ندارید باید جامپر Safe Close به Com زده شده باشد و جامپر INT/EXT را روی حالت EXT بگذارید.

F. درب ها را در حالت 20cm از بستن کامل قرار دهید و سوئیچ Power را روشن کنید مجموعه بطور خودکار یک عمل خود فراگیری سرعتها و زمانها و سرعتهای آهسته را انجام می دهد و سرآخر در حالت کارخانه ای Stop Close رفته و در صورت موجود بودن قفل، درب را قفل می کند. درب، در این حالت می ماند تا بوسیله سلکتور حالت آنرا تغییر دهید. با Touch key Selector می توانید مقادیری را برای درب ها (علاوه بر تنظیم اتوماتیک خودش) تنظیم کنید. (مقادیری مثل ساعت و تاریخ) اکنون سیستم آماده کارکرد می باشد. در صورت بروز هرگونه اشکالی می توانید با شماره تلفن خدمات پس از فروش سیماران تماس حاصل نمایید.

جدول خطا ها :

در صورت بروز اشکال و خطایی در سیستم که موجب از کار افتادن آن شود می توان با روشن شدن پرنور پنج از LED نشانگر خطای مرکز، AV و OC و L1 و L2 و L3 جهت راهنمایی علت بروز خطا استفاده کرد که در جدول زیر فهرستی از آن ها آمده است:

کارهایی که می توان جهت رفع خطا انجام داد	LED					شرح خطا	R
	AV	OC	L1	L2	L3		
هنگام Reset و مقدارهی اولیه خطایی وارد شده است یعنی مقادیر اندازه گیری شده بسیار کم می باشد. انکودر و اتصالاتش را چک کنید. راه عبوری درب خالی از موانع باشدو اگر قفل هست از کار نیفتاده باشد.	روشن	OFF	OFF	OFF	ON	خطای مقدارهی اولیه	1
بعد از سه بار تلاش برای باز کردن درب و ناموفق بودن این خطا اعلام می شود. مطمئن شوید موانعی جلوی درب نباشد. مقدار پارامتر Opening Anti crushing نباید کم باشد. وزن درب درست انتخاب شده باشد.	روشن	OFF	OFF	ON	OFF	خطای تصادف با مانع در باز کردن درب	2
بعد از سه بار تلاش برای بستن درب و ناموفق بودن این خطا اعلام می شود. مطمئن شوید موانعی جلوی درب نباشد. مقدار پارامتر Closing Anti crushing نباید کم باشد. وزن درب درست انتخاب شده باشد.	روشن	OFF	ON	OFF	OFF	خطای تصادف با مانع در بستن درب	3
یک خطا هنگام معکوس کردن حرکت بین موتور انکودر اتفاق افتاده است. سیم های موتور و پلاریته آنها را چک کنید.	روشن	OFF	ON	OFF	ON	خطای معکوس سازی حرکت	4
خطای جریان بالای موتور اعلام شده است. مطمئن شوید اتصالی در سیم های موتور وجود ندارد و موتور سالم است.	روشن	ON	ON	ON	OFF	خطای جریان کشی زیاد	5
انکودر بسیار بد عمل می کند. خود انکودر و اتصالاتش را چک کنید.	روشن	OFF	ON	ON	ON	خطای انکودر	6