

www.DigiDsc.com

02144929013

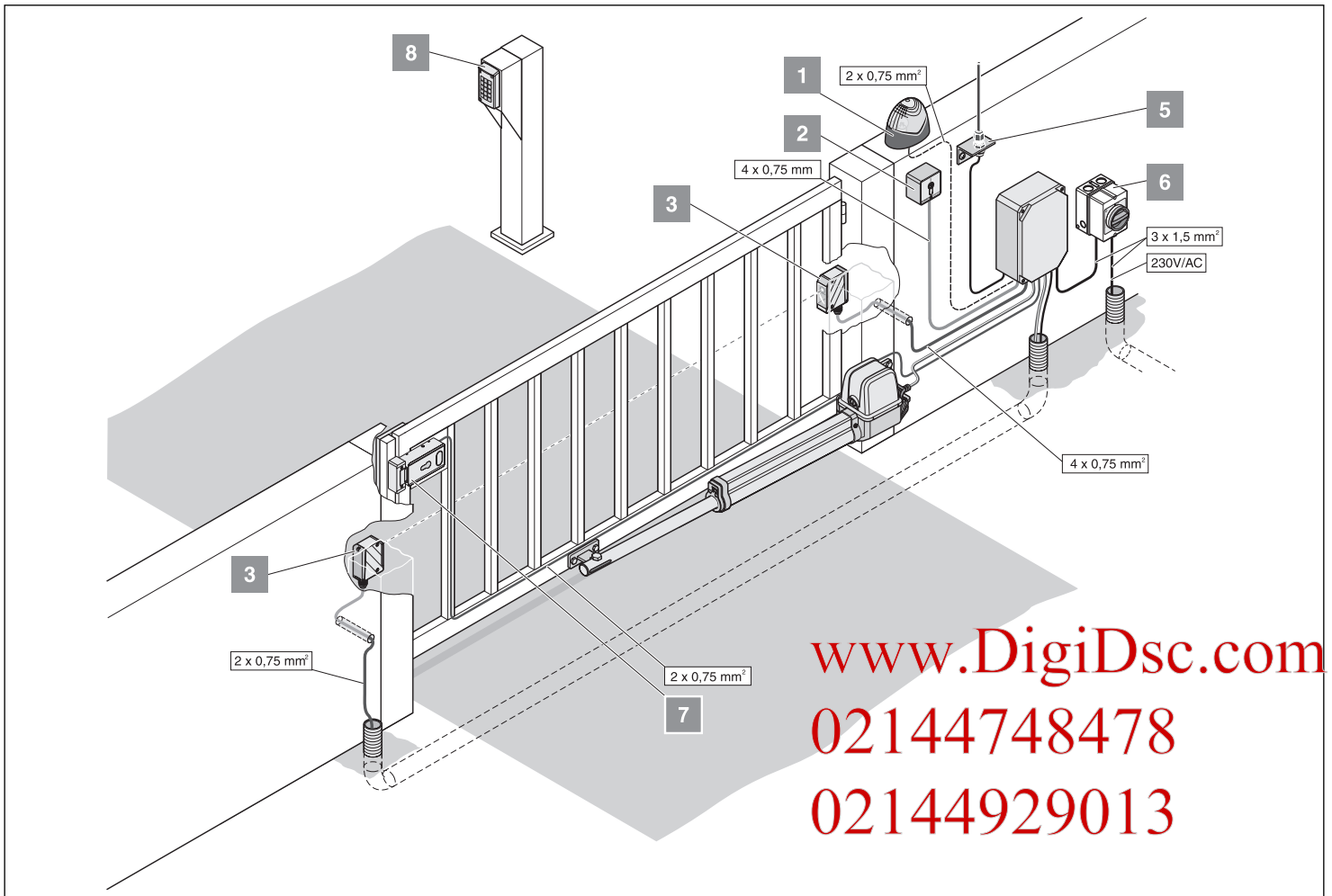
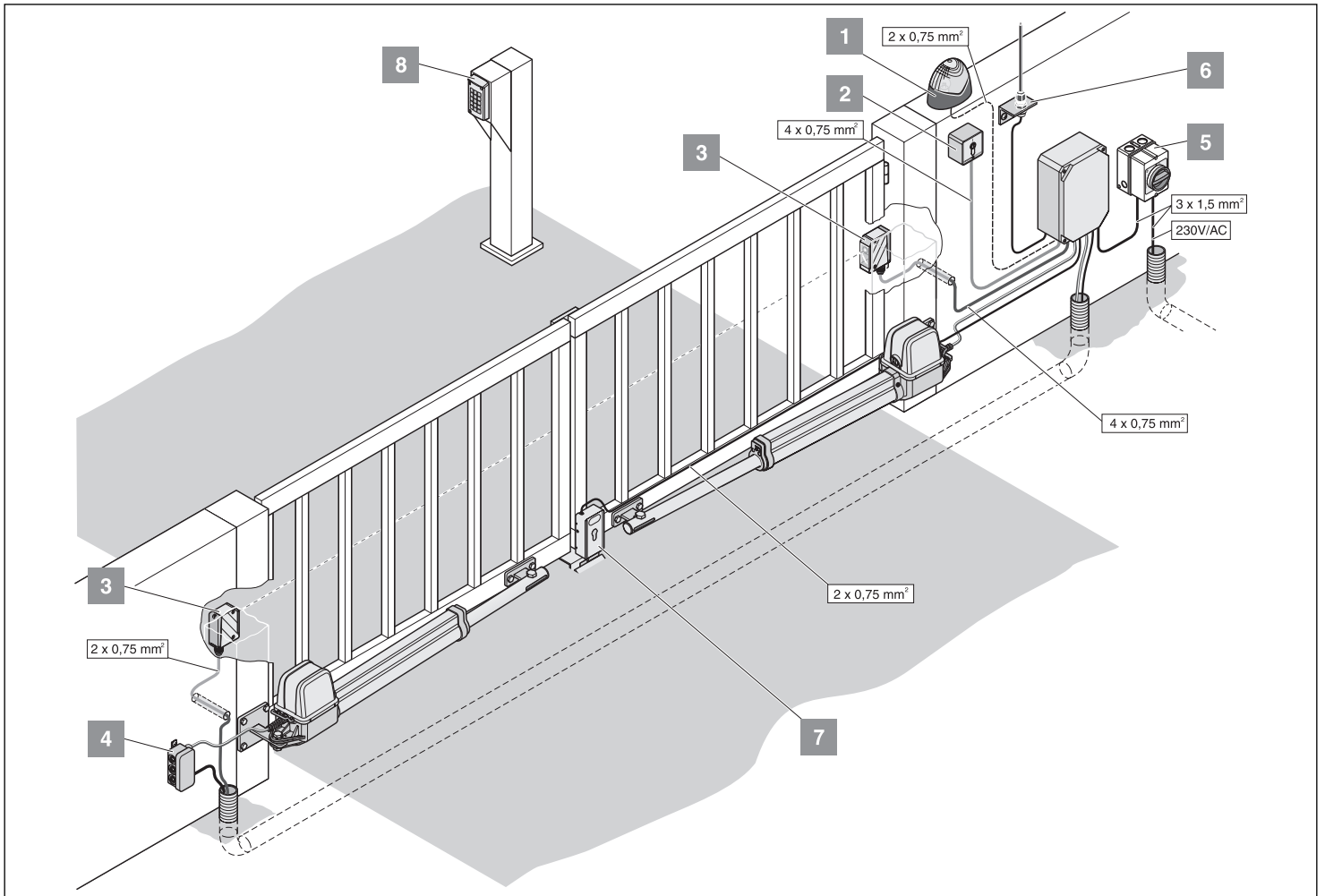
021-44748478

021-44757973

09123036082

Sommer Twist 200

نمودار سیم کشی



www.DigiDsc.com
02144748478
02144929013

لیست قطعات یدکی / واژه نامه

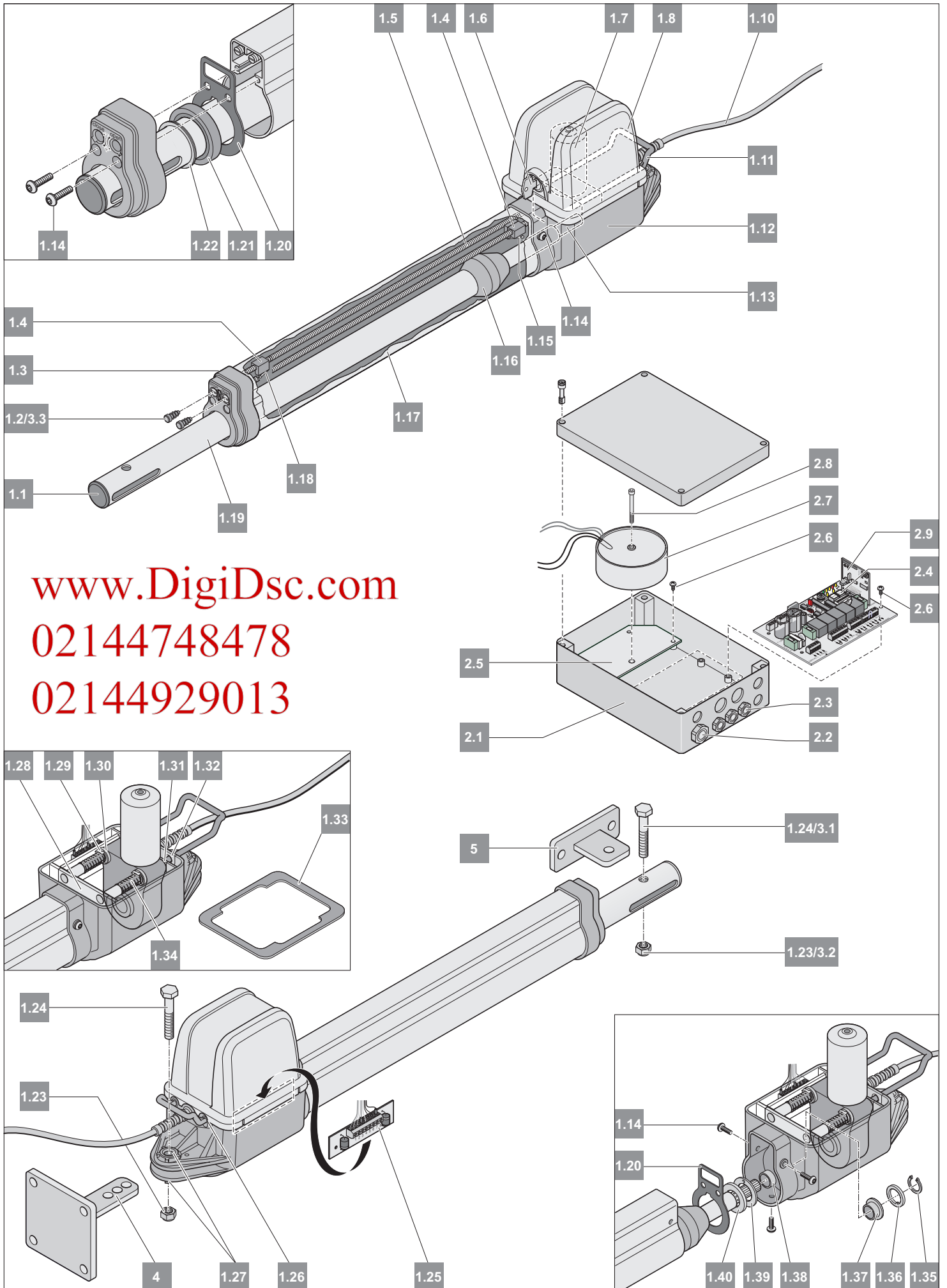
شماره	نام	شماره محصول	تعداد	جزئیات
1.1	درپوش	12211	1	درپوش پلاستیکی فقط با میله فشار (1.19) و مهره کلید (1.16) عرضه می شود.
1.2/3.3	درپوش	12230	2	درپوش برای محافظت محور کلید انتهایی (1.5).
1.3	قاب	12215	1	محورهای کلید لمیت (1.5) و محور رزوه شده (1.13) را محافظت می کند.
1.4	نگهدارنده	12213	2	نگهدارنده برای کلیدهای لمیت (1.15 و 1.18)
1.5	محور کلید لمیت	12212	2	این محورها برای تنظیم کلیدهای لمیت (1.15 و 1.18) استفاده می شوند.
1.6	قفل	12228	1	دستگاه قفل برای قاب (8) و اهرم ضامن اضطراری (1.11)
1.7	موتور	359V000	1	
1.8	قاب	12207	1	موتور و برد اتصالات موتور را می پوشاند و محافظت می کند.
1.9	-	-	-	
1.10	کابل اتصال	12220V001	1	به طول یک متر
1.11	اهرم ضامن اضطراری	12203	1	برای جدا کردن موتور از میله رزوه شده و در نتیجه رها کردن در
1.12	محفظه (جعبه)	12201	1	
1.13	محور رزوه شده	12208	1	
1.14	پیچ	12229	5	قاب (3) و لوله محافظ (1.17) را سفت می کند.
1.15	کلید لمیت / "باز بودن"	12214	1	کلید لمیت برای وضعیت "باز بودن" در حداکثر زاویه باز شدن را مشخص می کند.
1.16	مهره کلید	-	-	کلیدهای لمیت (1.15 و 1.18) را فعال می کند. فقط همراه با میله فشار (1.19) و درپوش (1.1) عرضه می شود.
1.17	لوله محافظ	12200	1	قسمت مکانیکی بازوی محرك را محافظت نموده و مهره کلید را نگه می دارد.
1.18	کلید لمیت / "بسته بودن"	12239	1	کلید لمیت برای وضعیت "بسته بودن" در زاویه بسته شدن در را مشخص می کند.
1.19	میله فشار، بطور کامل	3207	1	نصب شده در کارخانه، همراه با درپوش (1.1) و مهره کلید (1.16)
1.20	واشر آب بندی	12218	2	
1.21	حلقه کشویی	12217	1	تکیه گاه جلویی میله فشار (1.19)
1.22	گردگیر	12216	1	میله فشار (1.19) را تمیز می کند و اشغال ها را کنار می زند.
1.23/3.2	مهره شش گوش	12221	2	
1.24/3.1	پیچ	32046	2	
1.25	برد اتصالات موتور	12227	1	
1.26	میله اتصال	12220V001	1	
1.27	مهره لبه دار	12226	2	
1.28	میله اتصال با تسمه متصل کننده آنها به همدیگر	12205	1	
1.29	فیوز	12231	4	
1.30	واشر	12225	2	
1.31	میله اتصال	12204	1	
1.32	واشر اورینگ (O-ring)	12224	2	برای وارد کردن در میله اتصال (1.27)
1.33	واشر آب بندی	12206	1	آب بندی قاب (8)
1.34	فتر	12265	2	از شماره سریال SRL-3003574
1.35	خار	12223	1	
1.36	صفحه نگهدارنده	12202	1	
1.37	مهره لبه دار	12222	1	تکیه گاه اصطکاک لبه دار
1.38	تکیه گاه اصطکاک	12244	1	
1.39	صفحه نگهدارنده	12243	1	تکیه گاه اصطکاک برای فشارهای در، در جهت "بسته بودن"
1.40	صفحه نگهدارنده	12242	1	
2.1	جعبه	12270	1	
2.2	اتصال رزوه شده کابل M20	-	1	
-	اتصال رزوه شده M20	30016	1	
-	مهره M20	30018	1	
2.3	اتصال رزوه شده کابل M16	-	3	
-	اتصال رزوه شده M16	30015	1	
-	مهره M16	30017	1	
2.4	کنترل (محل اتصال TorMinal)	12269V000	1	
2.5	صفحه نگهدارنده برای مبدل	12232	1	
2.6	پیچ 9.5*3.5	20064	8	
2.7	هسته مبدل حلقوی شکل	12219V000	1	
2.8	پیچ 50*5.5	12240	1	
2.9	گیرنده رادیویی 868 MHz	7000V000	1	
-	گیرنده رادیویی 434 MHz	7080V000	1	بدون تصویر
-	گیرنده رادیویی 40 MHz	12247V000	1	بدون تصویر
4	اتصالات / پایه در	32063	1	سیستم بازوی محرك را به پایه در محکم می کند. این اتصالات را می توان جوش داد و یا پیچ کرد
5	اتصالات / لنگه در	32065	1	سیستم بازوی محرك را به لنگه در محکم می کند. این اتصالات را می توان جوش داد و یا پیچ کرد.
	فرستنده کنترل از راه دور	4020		برای باز یا بسته شدن در، پالس ارسال می کند.
	محدوده کارکرد			محدوده ای که در هنگام کار (باز / بسته شدن) می پیماید.
	لبه اصلی بسته شدن در			
	لبه های دیگر بسته شدن در			لبه پائین در و لبه طرف لولا شده
	تاورانس فشار			
	کارکرد نرم و ملایم			
	توقف در حین کار			با سیگنال های خاص، در متوقف می شود (هم در حین بسته شدن و هم باز شدن) با سیگنال بعدی، در جهت عکس کار می کند

www.DigiDsc.com

02144748478

02144929013

لیست قطعات یدکی / واژه نامه



عیب یابی

عیب	بررسی	بله / خیر	علت احتمالی	راه حل
در را با سوییچ نمی توان باز / بسته نمود.	آیا لامپ های "LED" برق و "Imp / Geh" روشن هستند؟	خیر	<ul style="list-style-type: none"> کابل ها شل هستند. سوییچ خراب است. کابل ها معیوب هستند. 	<ul style="list-style-type: none"> ترمینال ها را سفت کنید. سوییچ را تعویض کنید. کابل ها را تعویض کنید.
		بله	پالسرها (سوییچ، کنترل از راه دور) معیوب است.	پالسرها را بررسی و در صورت معیوب بودن، آن را تعویض کنید.
در به هنگام راه اندازی متوقف می شود و یا در جهت عکس به حرکت در می آید.	آیا در محدوده کار آن مانع وجود دارد؟	خیر	<ul style="list-style-type: none"> لولاهای خیلی سفت هستند. پایه در جابجا شده است. تنظیم های کلید لیمیت نادرست است. 	<ul style="list-style-type: none"> لولاهای روغناکاری کنید. با متخصصین امر تماس بگیرید. کلید لیمیت را مجدداً تنظیم کنید.
		بله	سیستم قطع در برابر فشار، فعال شده است.	مانع را بردارید
	آیا لنگه در هنگام شروع به کار پرش دارد؟	بله	لنگه در لنگر دارد	لنگه در را تقویت کنید
	آیا باد شدید می وزد؟	بله	فشار باد خیلی زیاد است	در را خیلی عادی باز کنید و مجدداً ببندید.
در کاملاً باز یا بسته نمی شود	آیا در قبل از رسیدن به محل انتهایی خود، متوقف می شود؟	خیر	<ul style="list-style-type: none"> لولای لنگه در درست نصب نشده است. 	اتصالات لنگه در را تعویض کنید
		بله	تنظیم های کلید لیمیت نادرست است	کلید لیمیت را مجدداً تنظیم کنید.
ترتیب بسته شدن نادرست است			<ul style="list-style-type: none"> سیم های بازوی محرک در ترمینال ها اشتباه وصل شده اند. 	دستورالعمل ها را بخوانید و بازوی محرک را مجدداً به سیستم کنترل وصل کنید.
بازوی محرک را نمی توان بطور صحیح برنامه ریزی کرد.			<ul style="list-style-type: none"> کلید DIL شماره 8 در وضعیت خاموش قرار دارد تنظیم کلید انتهایی نادرست است. 	<ul style="list-style-type: none"> این کلید را در وضعیت روشن قرار دهید. کلید انتهایی را تنظیم کنید.
در توسط مانع متوقف نمی شود			<ul style="list-style-type: none"> در در حال برنامه ریزی است تلورانس فشار خیلی زیاد شده است. 	<ul style="list-style-type: none"> پس از اتمام برنامه ریزی، سیستم قطع در برابر فشار به کار می افتد. تلورانس فشار را دوباره تنظیم کنید.
بازوی محرک با پایه در، تماس پیدا می کند.	آیا ابعاد A/B اندازه گیری مجدد شده اند؟	خیر	اندازه A یا B نادرست است	اتصال بازوی محرک به پایه در را دوباره تنظیم کنید.
		بله	تنظیم های کلید لیمیت نادرست است	کلید لیمیت را دوباره تنظیم کنید.
در حرکات نامنظم دارد.			ابعاد A/B نادرست هستند.	در صورت امکان این ابعاد را تنظیم کنید.
در عبور افراد را نمی توان با دستگاه کنترل از راه دور باز کرد.			<ul style="list-style-type: none"> کلید کنترل از راه دور برنامه ریزی شده نیست. 	<ul style="list-style-type: none"> کلید را برنامه ریزی کنید. به "برنامه ریزی دستگاه کنترل از راه دور" مراجعه کنید.
بازوی محرک شروع به کار نمی کند.	آیا لامپ "SH" LED در حالت چشمک زدن سریع است؟	بله	<ul style="list-style-type: none"> وضعیت کنونی جامپر با مقادیر جدید برنامه ریزی شده فشار باید تغییر کند. 	<ol style="list-style-type: none"> جامپر را در وضعیت قبلی قرار دهید. سیستم کنترل را ریست کنید. جامپر را در محل مطلوب قرار دهید. برنامه ریزی را کامل کنید.

www.DigiDsc.com

02144748478

02144929013

توصیه هایی برای عیب یابی

اگر نتوانستید با استفاده از این جدول عیبی را تشخیص دهید و برطرف کنید، لطفا مراحل زیر را انجام دهید:

- سیستم کنترل را ریست کنید (حذف مقادیر فشار تنظیم شده)
- همه لوازم جانبی متصل شده به سیستم (برای مثال، چشم الکترونیک) را قطع کنید.
- تمام کلیدهای DIL را روی تنظیم های پیش گزیده قرار دهید.
- فشار سنچ را روی تنظیم های پیش گزیده قرار دهید.
- اگر تنظیم های روی TorMinal تغییر کرده اند، سیستم کنترل را با نرم افزار TorMinal مجدداً تنظیم کنید.

عیب	بررسی	بله / خیر	علت احتمالی	راه حل
در راه دور نمی توان با کلید و یا کنترل از راه دور باز یا بسته نمود	آیا لامپ LED "برق" روشن است؟	خیر	• برق ندارد. • فیوز برق سوخته است.	• برق ورودی را بررسی و در صورت لزوم آن را مجدداً وصل کنید. • فیوز را بررسی و در صورت لزوم آن را تعویض کنید.
		بله	• در گیر کرده است • موتور صدا می کند اما به حرکت در نمی آید. • بازوی محرك درگیر نمی شود. • روکش کابل بلند است و مانع از اتصال می شود. • در به زمین / پایه ها یخ زده است. • برف مانع حرکت در می شود. • کابل از برد اتصالات موتور قطع شده است.	• یک لنگه در افتاده است و یا به علت تغییر شدید دما تاب برداشته است. • دستگاه را خاموش کنید. ممکن است موتور یا سیستم کنترل معیوب باشد. با خدمات رسانی مشتری تماس بگیرید. • بازوی محرك را درگیر کنید. • کابل را قطع کنید، روکش را جدا کرده و مجدداً وصل کنید. • یخ و برف را از در و لولاها جدا کنید و کنار بزنید. • برف را کنار بزنید. • کابل را به برد اتصالات موتور وصل کنید.
آیا لامپ LED دستگاه کنترل از راه دور روشن است؟	خیر	• باتری خالی است. • باتری بطور نادرست وارد شده است. • کنترل از راه دور معیوب است.	• باتری را تعویض کنید. • باتری را درست وارد کنید. • دستگاه کنترل از راه دور را تعویض کنید.	
		بله	• باتری کنترل از راه دور تقریباً خالی شده و منجر به محدود شدن برد رادیویی شده است. • گیرنده رادیویی معیوب است. • کنترل از راه دور برنامه ریزی نشده است. • دریافت ضعیف • فرکانس نادرست	• باتری را تعویض کنید. • گیرنده رادیویی را تعویض کنید. • کنترل از راه دور را برنامه ریزی کنید. • آنتن خارجی نصب کنید، به لوازم جانبی رجوع شود. • فرکانس را بررسی کنید. کنترل از راه دور و گیرنده رادیویی بایستی دارای فرکانس یکسان باشند.
آیا وقتی یکی از کلیدهای کنترل از راه دور فشار داده می شود، حداقل یکی از لامپ های LED گیرنده روشن می شود؟	خیر	• گیرنده رادیویی درست نصب نشده است. • گیرنده رادیویی برق ندارد یا خراب است. • دستگاه کنترل از راه دور برنامه ریزی نشده است. • باتری کنترل از راه دور خالی است. • باتری بطور نادرست وارد شده است. • کنترل از راه دور معیوب است.	• گیرنده رادیویی را مجدداً تنظیم کنید. • گیرنده رادیویی را تعویض کنید. • کنترل از راه دور را برنامه ریزی کنید. • باتری را تعویض کنید. • باتری را درست وارد کنید. • کنترل از راه دور را تعویض کنید.	
آیا لامپ های LED "برق" و "باز شدن / بسته شدن" روشن هستند؟	بله	• سیگنال دائم	• پالسر معیوب است، تمام پالسرها را قطع کنید.	
آیا لامپ های LED "برق" و "SH" روشن هستند؟	بله	• چشم الکترونیک تحریک شده است	• شینی را که باعث تحریک چشم الکترونیک شده، بردارید.	
فقط گاهی اوقات و یا بصورت موقت اختلال ایجاد می شود.	بله	• ممکن است فرستنده های قدرتمند رادیویی (سیستم های پیجر) بیمارستان ها و یا مراکز صنعتی در سیستم در، اختلال ایجاد کنند.	• فرکانس رادیویی را تغییر دهید. • با مسئولین مخابرات تماس بگیرید.	

www.DigiDsc.com
02144748478

خدمات رساني به مشتري و ضمانت

اين ضمانت مطابق قوانين مربوطه داده مي شود. در صورت نياز به تعميراتي كه تحت پوشش ضمانت است، لطفاً با فروشنده كالا يا تعمير كار متخصص معرفي شده از طرف شركت تماس بگيريد. اين ضمانت محدود به كشور خريداري شده است.

باتري ها، فيوز ها و لامپ ها تحت پوشش ضمانت نيست.

قطعات تعويض شده متعلق به شركت مي باشد.

در صورت نياز به خدمات پس از فروش، قطعات یدكي و لوازم جانبي، لطفاً با فروشنده كالا يا تعمير كار متخصص معرفي شده از طرف شركت تماس بگيريد.

ما نهايت تلاش خود را انجام داديم تا مطمئن شويم اين دستورالعمل ها تا سر حد امکان واضح و مختصر و مفيد باشند. اما شما در صورت داشتن هرگونه سؤال يا نظري در مورد اين مطالب با ما تماس بگيريد. لطفاً پيشنهادات خود را با ما در ميان بگذاريد:

فكس: 0049 / 7021 / 8001-53

ايميل: doku@sommer-torantrieb.de

دستورالعمل هاي ايمني



هرگز سيستم بازوي محرك يا بخش كنترل را با شيلنگ آب يا فشار آب تميز نكنيد.

از محلول هاي قليايي يا اسيدي براي تميز كردن دستگاه ها استفاده نكنيد.

گرد و خاك را با دقت از سيستم بازوي محرك پاك كنيد و بعضي وقت ها ميله فشار را با يك دستمال خشك تميز كنيد.

در صورت لزوم آن را تميز يا خشك كنيد.

پيچ هاي كليد اتصالات را بطور منظم بازرسي و در صورت لزوم سفت كنيد.

درپوش بخش كنترل را بازرسي و در صورت لزوم مجدداً تنظيم كنيد تا مطمئن شويد مانع نفوذ آب است.

بازرسي هاي منظم

بطور منظم، حداقل سالي يكبار، كليه دستگاه هاي ايمني را بازرسي و عملكردشان را امتحان كنيد (براي مثال به ZH 1/494 آوريل 2002 مراجعه كنيد، فقط در آلمان معتبر است).

دستگاه هاي ايمني حساس در برابر فشار (براي مثال بخش كليدهاي ايمني) بايستي حداقل هر چهار هفته يكبار بازرسي شوند، تا از عملكرد درست آنها اطمينان حاصل شود. همچنين به EN60335-2-95 مراجعه كنيد.

جدا كردن قطعات

مطابق دستورالعمل هاي ايمني عمل كنيد:

براي جدا كردن قطعات اين دستگاه، مراحل را كه در فصل "نصب" شرح داده شده، بطور برعكس انجام دهيد. البته نيازي به انجام تنظيم ها نمي باشد.

www.DigiDsc.com

02144748478

راه حل	علت احتمالي	بله / خير	نحوه عملکرد	آزمائش
قطع در برابر فشار هنگاميكه لنگه در، در حال بسته شدن است، سعي كنيد آنرا با دست متوقف كنيد. لنگه در را زياد نگه نداريد.	ايا در متوقف مي شود و پس از توقف در جهت عكس به حرکت در مي آيد	بله	• عمل قطع در برابر فشار، درست كار مي كند.	• تنظيم ها را تغيير ندهيد
سيستم ضامن اضطراري به گونه اي كه در بخش "ضامن اضطراري" شرح داده شده، عمل كنيد.	باز و بسته كردن در يا دست بايد بدون تلاش زياد، امكان پذير باشد. آیا موتور را مي توان از شفت جدا نمود؟	بله خير	• فشار سنج در انتهاي سمت راست خود قرار دارد. تلوئانس فشار خيلي زياد است. • سيستم كنترل عيب دارد	• مقدار تلوئانس فشار را با چرخاندن فشارسنج در جهت عكس عقربه هاي ساعت كم كنيد تا زمانيكه درست كار كند. قبل از انجام آزمايش فشار، در را دوبار باز و بسته كنيد و كارکرد آن را ببينيد. • در را خاموش كنيد و مطمئن شويد بطور اتفاقي روشن نشود. با خدمات رسان مشتري تماس بگيريد!
بخش كنترل ايمني (انتخابي). - در را باز و بسته كنيد و با فعال كردن نوار اتصال ايمني حرکت آن را متوقف كنيد.	ايا در مطابق تنظيم هاي كليدهاي DIL شماره 1، 2 و 3 عمل مي كند؟	بله	• همه چيز درست است!	• سيم كشي را بررسي كنيد، پيچ ترمينال ها را سفت كنيد. • تنظيم هاي كليد DIL را بررسي و تنظيم كنيد. • سيستم در را خاموش و مطمئن شويد بطور اتفاقي روشن نشود. با خدمات رسان مشتري تماس بگيريد!
چشم الكترونيك (انتخابي). - در حاليكه چشم الكترونيك را تحريك مي كنيد، در را باز / بسته كنيد.	ايا در مطابق تنظيم كليدهاي DIL شماره 1، 2 و 3 عمل مي كند؟ ايا لامپ "SH" LED روشن است؟	بله خير	• همه چيز درست است! • كابل خسارت ديده يا پيچ ترمينال ها شل است. • تنظيم هاي كليد DIL تغيير کرده. • نوار اتصال عيب دارد.	• سيم كشي را بررسي كنيد يا پيچ ترمينال ها را سفت كنيد. • تنظيم هاي كليد DIL را بررسي و تنظيم كنيد. • چشم الكترونيك را تميز كنيد. • سيستم در را خاموش و مطمئن شويد بطور اتفاقي روشن نشود. با خدمات رسان مشتري تماس بگيريد!

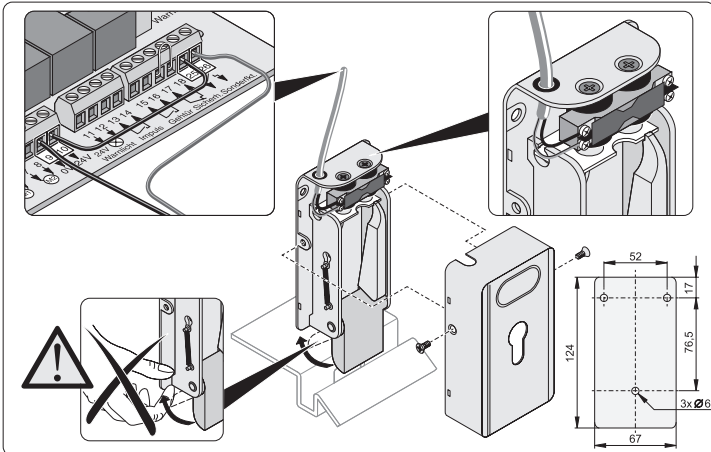
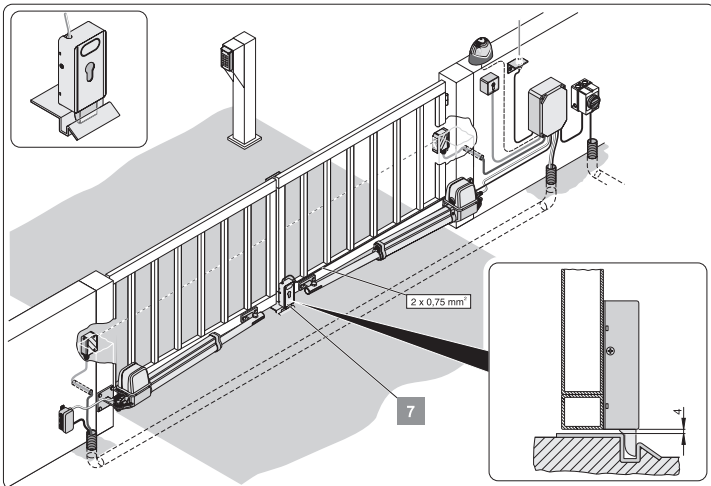
7. قفل برقی 24 ولت

نصب:

- سیستم کنترل را ریست کنید.
- پس از اتمام نصب، انتهای محل " بسته بودن" در را تنظیم کنید.
- قفل را بطور افقی نصب کنید، چون در غیر اینصورت وقتی در باز و بسته می شود، ممکن است گیر کند.
- فاصله بین قفل و سطح در: حداقل 4 و حداکثر 6 میلیمتر.

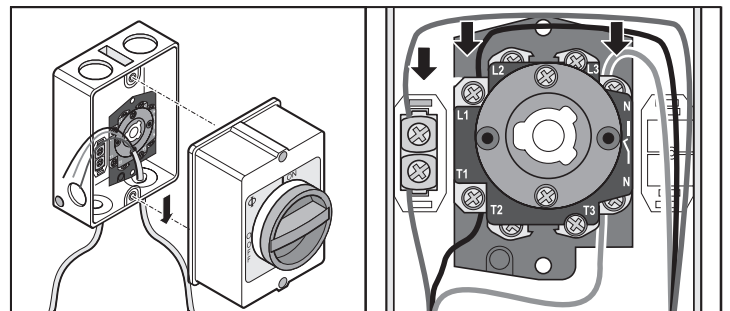
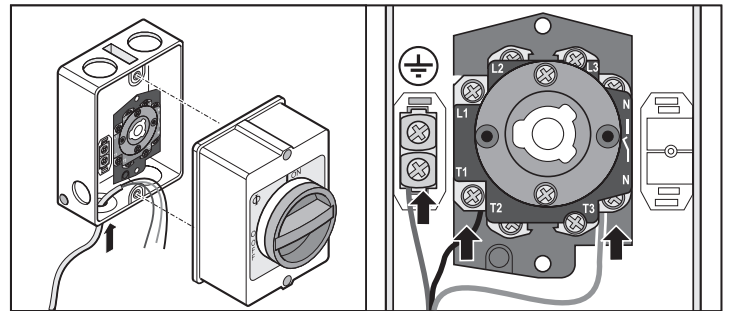
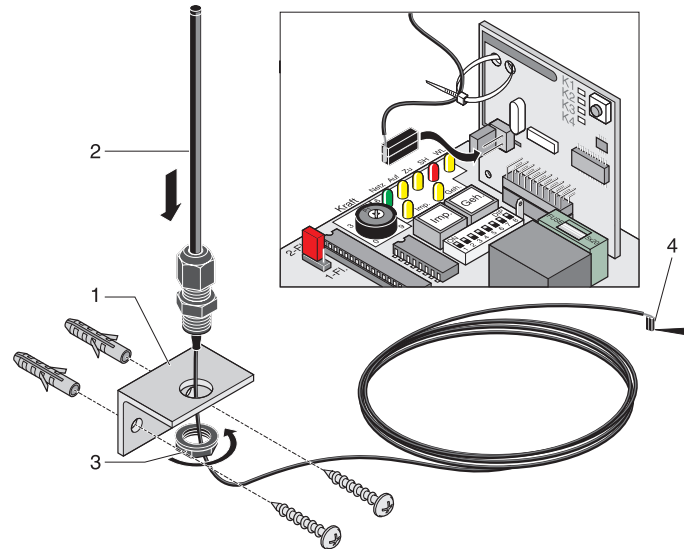
وصل کردن قفل برقی 24 ولت

i نمودار زیر فقط برای قفل های برقی 24 ولت می باشد. اگر می خواهید از قفل های برقی 12 ولت استفاده کنید باید حتماً با سازنده مشورت کنید.



5. آنتن خارجی

- اگر آنتن داخلی برای راه اندازی مطلوب در کافی نیست، می توانید يك آنتن خارجی به سیستم وصل کنید.
- مطمئن شوید که کابل آنتن به گونه ای قرار گرفته که تاثیری بر روی ارسال امواج رادیویی نداشته نباشد. در صورت لزوم برای جلوگیری از کشیده شدن، از نگهدارنده کابل استفاده کنید.
- برای یافتن محل مناسب برای نصب آنتن خارجی با اپراتور / دارنده سیستم مشورت کنید.

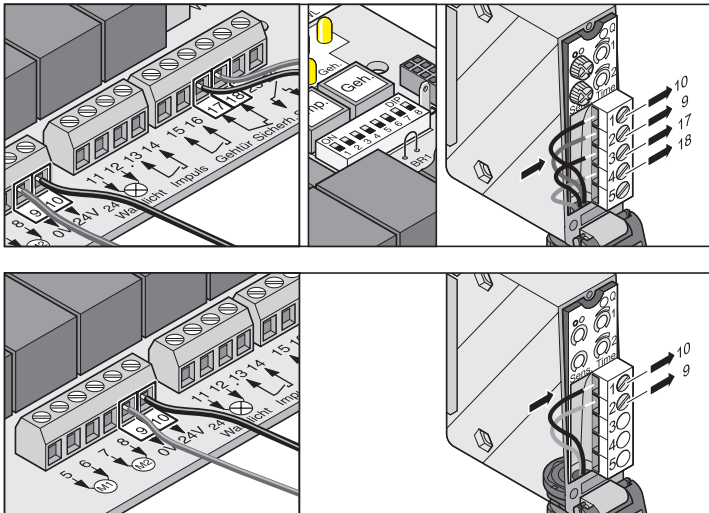


www.DigiDsc.com

02144748478

02144929013

3. چشم الکترونیک



4. وصل کردن کابل ها

- جعبه تقسیم را با پیچ در محل از پیش در نظر گرفته شده، نصب کنید.

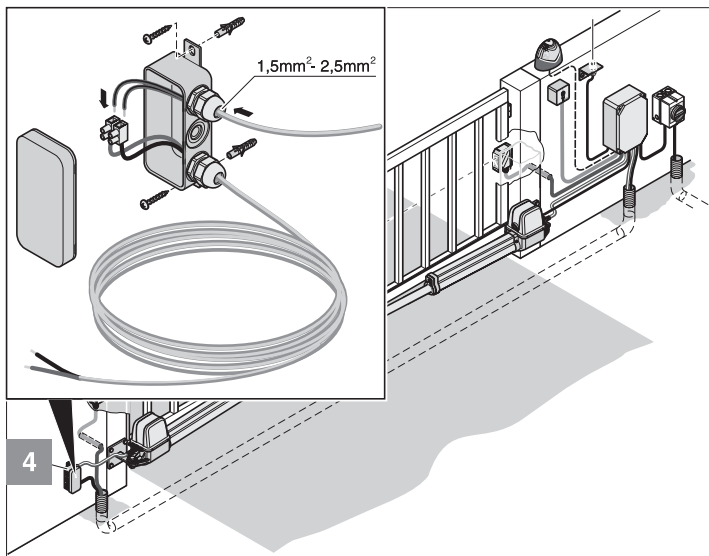
نصب

کابل ها را فقط به کابل های دارای رنگ یکسان وصل کنید برای مثال:

- آبی به آبی
- قهوه ای به قهوه ای

پیچ ها را محکم ببندید تا از نفوذ رطوبت به داخل جعبه تقسیم جلوگیری شود. پس از نصب، جعبه تقسیم را به برق وصل کنید.

نمودار سیم کشی:



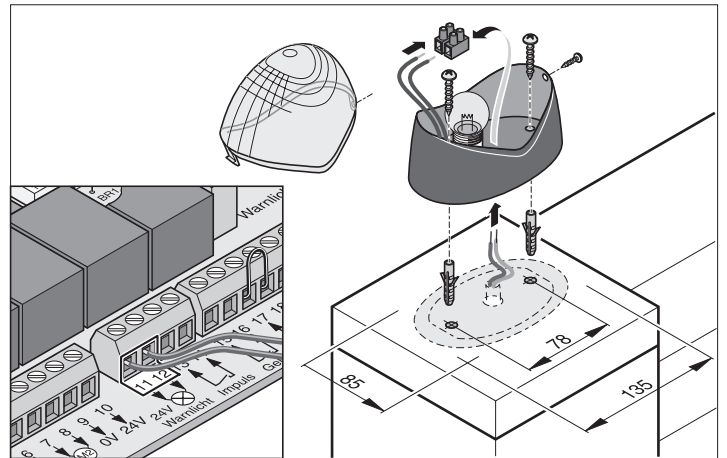
دستورالعمل های ایمنی

احتیاط!



قبل از هرگونه کاری در مورد در یا بازوی محرک، بخش کنترل را از برق قطع کرده و مطمئن شوید که بطور اتفاقی به برق وصل و یا فعال نشود.

1. چراغ هشدار دهنده

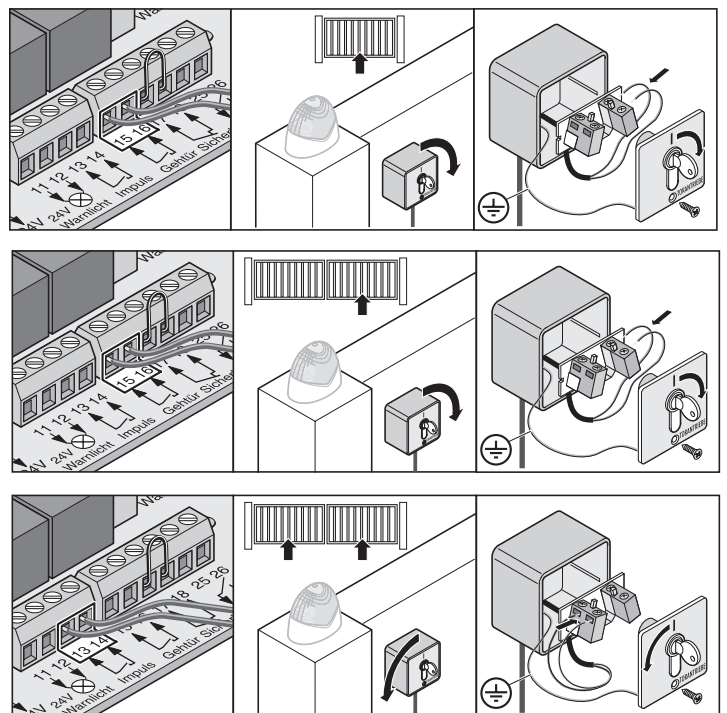


2. کلید

جعبه کلید را در محلی قرار دهید که اپراتور هنگامی که در محدوده باز و بسته شدن در قرار ندارد، بتواند آن را ببیند.



- هرگز کابل کلید را در مجاورت سیم برق دار قرار ندهید. چون این امر باعث ایجاد اختلال در سیستم کنترل می شود.
- برای سیم کلید اصلی از لوله جداگانه استفاده کنید.



- جعبه کلید اصلی را در محلی که به راحتی در دسترس باشد نصب کنید.

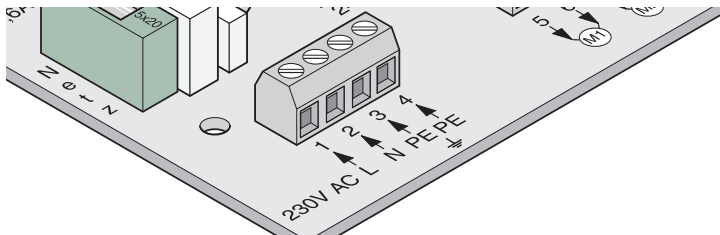
www.DigiDsc.com

02144748478

02144929013

عملکردها و اتصالات دیگر

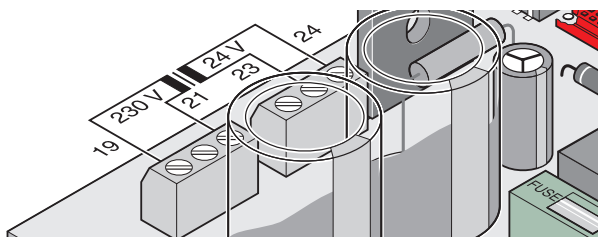
وصل کردن به برق (230 ولت)



ترمینال	نام	عملکرد
1	L	برق 230 ولت AC
2	N	نول
3 و 4	PE	ارت

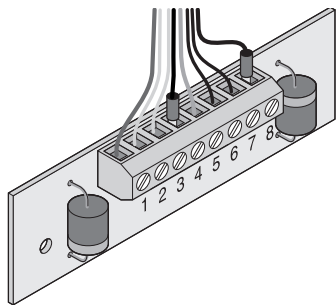
اتصال به برق بایستی توسط يك برقکار ماهر انجام شود.

وصل کردن مبدل



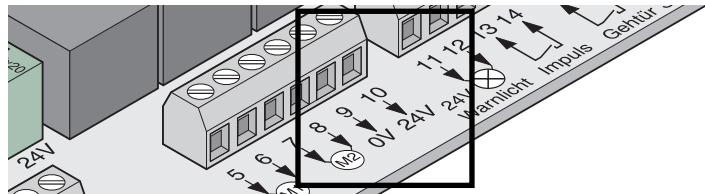
ترمینال	نام	عملکرد
19 و 21	230 ولت AC	برق (سیم پیچ اولیه)، قهوه ای
23 و 24	24 ولت AC	24 ولت خروجی (سیم پیچ ثانویه)، برق برای بخش کنترل، بنفش

برد اتصالات موتور



ترمینال	عملکرد / رنگ کابل
1	برق 24 ولت از بخش کنترل، آبی
2	کلید لمییت " بسته بودن" در، آبی
3	کلید لمییت " بسته بودن" در، آبی
4	موتور، آبی
5	برق 24 ولت از بخش کنترل، قهوه ای
6	کلید لمییت " باز بودن" در، زرد
7	کلید لمییت " باز بودن" در، زرد
8	موتور، مشکی

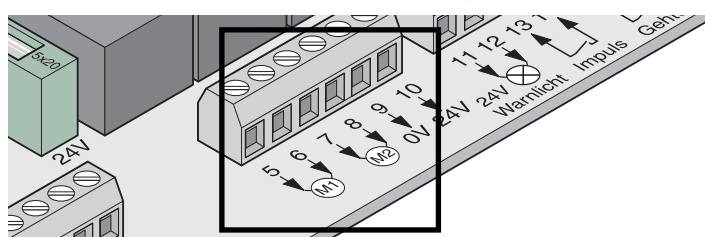
وصل کردن دستگاه های خارجی



ترمینال	نام	عملکرد
9	0 V	
10	24 V	خروجی 24 ولت با فیوز 1 آمپر و حداکثر 20 وات

ولتاژ مبدل یکسو شده غیر ثابت، متغییر بین 22 ولت و 27 ولت هنگام بارگذاری کامل.

وصل کردن بازوهای محرك



ترمینال	نام	عملکرد
5 و 6	M1	در يك لنگه: عملکرد ندارد. در دولنگه: محل اتصال موتور شماره 1. موتور شماره 1 بایستی به لنگه ای وصل شود که آخر باز می شود یا لنگه ای که مجهز به میله توقف خارجی است. ترمینال 5: سیم موتور، قهوه ای ترمینال 6: سیم موتور، آبی
7 و 8	M2	در يك لنگه: محل اتصال موتور در دو لنگه: محل اتصال موتور شماره 2. این موتور بایستی به لنگه ای وصل شود که اول باز می شود یا لنگه ای که مجهز به میله توقف خارجی نیست. ترمینال 7: سیم موتور، قهوه ای ترمینال 8: سیم موتور، آبی

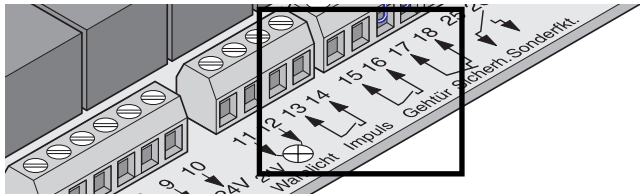
www.DigiDsc.com

02144748478

02144929013

عملکردها و اتصالات دیگر

کلیدهای متصل کننده



ترمینال	نام	عملکرد
13 و 14	Impuls	محل اتصال کلید پالس که برای باز و بسته کردن يك لنگه یا هر دو لنگه در مورد استفاده قرار می گیرد.
15 و 16	Gehür	محل اتصال کلید پالس که برای باز و بسته کردن يك لنگه در مورد استفاده قرار می گیرد.

فقط اتصال هایی را که در حالت عادی بهم وصل می شوند و بدون اختلاف پتانسیل هستند، به هم وصل کنید. ولتاژ خارجی ممکن است به بخش کنترل صدمات جدي وارد کند.

برای راه اندازی درهای دو لنگه، اگر يك لنگه آن برای عبور افراد استفاده می شود، فقط کلید دو اتصالی مورد نیاز است.
در درهای يك لنگه، پالس و کلید در عبور افراد عملکرد یکسان دارند.

وصل کردن کلید يك اتصالی:

در يك لنگه: به ترمینال های 13 و 14 یا 15 و 16

در دو لنگه: به ترمینال های 13 و 14

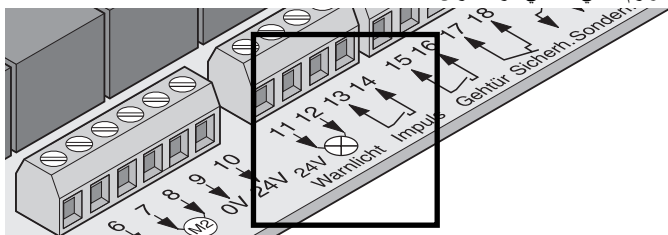
وصل کردن کلید دو اتصالی:

در عبور افراد: ترمینال های 15 و 16

هر دو لنگه: ترمینال های 13 و 14

وصل کردن لامپ هشدار دهنده

بعنوان لوازم جانبی انتخابی در دسترس است.

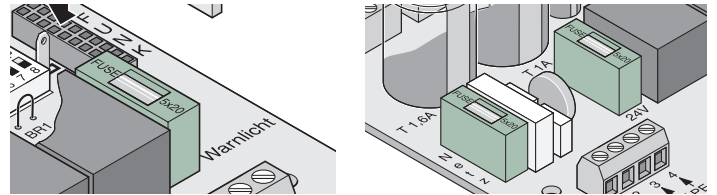


برای تنظیم ها، به کلیدهای DIL شماره 4 و 5 رجوع کنید.

ترمینال	نام	عملکرد
11 و 12	لامپ هشدار دهنده 24 V	محل اتصال لامپ هشدار دهنده 24 ولت با فیوز 1 آمپر و حداکثر 20 وات

ولتاژ مبدل یکسو شده غیر ثابت، متغیر بین 22 ولت و 27 ولت هنگام بارگذاری کامل.

فیوزها

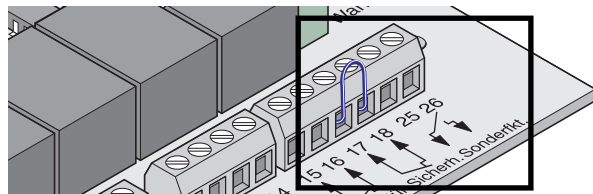


نام	ظرفیت	توضیح
برق اصلی	1/6 آمپر، با دیر ذوب	برق 230 V AC
24 V	1 آمپر، با دیر ذوب	برق خروجی 24 ولت DC ترمینال های 9 و 10
چراغ هشدار	1 آمپر، با دیر ذوب	خروجی برق هشدار 24 ولت DC ترمینال های 11 و 12

قطر مجاز کابل برای همه ترمینال ها 1 mm² - 2.5 mm²

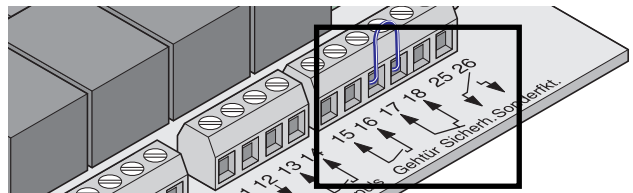


اتصالات رله بدون پتانسیل



ترمینال	توضیح	عملکرد
25 و 26	با عملکرد ویژه	محل اتصال قفل برقی و ... حداکثر 8 آمپر، 24 ولت DC هنگام بار گذاری اهمی مدار

وصل کردن وسایل ایمنی



برای بسته شدن خودکار، از دستورالعمل شماره EN 12453 (برای مثال، نصب چشم الکترونیک) پیروی کنید.

تنظیم های کارخانه: ترمینال های 17 و 18 با پل به هم متصل شده اند.

ترمینال	نام	عملکرد
17 و 18	Sicherh.	محل اتصال وسایل ایمنی برای مثال: - چشم الکترونیک - نوار اتصال

اگر وسیله ایمنی متصل شده فعال نباشد، این اتصال باید بسته شود. اگر این اتصال مورد استفاده قرار نگیرد، ترمینال های آن را با يك پل به یکدیگر متصل کنید (تنظیم های کارخانه).

فقط اتصال هایی را که در حالت عادی به هم وصل می شوند و بدون اختلاف پتانسیل هستند، به هم وصل کنید. ولتاژ خارجی ممکن است به بخش کنترل صدمات جدي وارد کند.



www.DigiDsc.com

02144748478

02144929013

حالت بسته شدن خودکار، گزینه 1

به محض رسیدن در به محل انتهایی باز بودن، بسته شدن خودکار فعال می شود. در این لحظه، مدت زمان بسته شدن در که روی فشار سنج تنظیم شده، شروع می شود. اگر هنگام بسته شدن در، دستوری صادر شود، این مدت زمان دوباره تکرار می شود.

تنظیم ها:

- فشار سنج را به زمان مطلوب تنظیم کنید (5 تا 255 ثانیه)
- کلید DIL شماره 7 خاموش.
- کلید DIL شماره 8 روشن.
- کلیدهای DIL دیگر را برحسب نیاز تنظیم کنید.

حالت بسته شدن خودکار و چشم الکترونیک، گزینه 2

راهنمایی

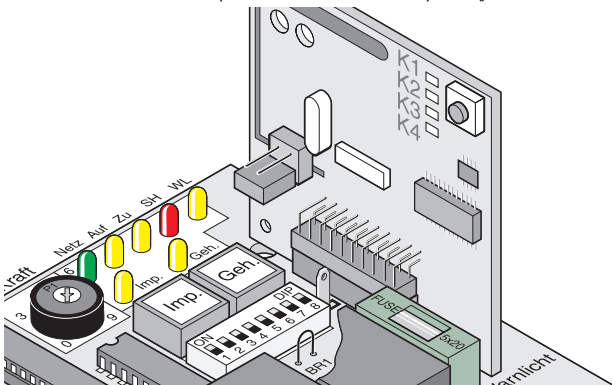
این گزینه توقف دستی را هنگام بسته شدن خودکار امکان پذیر می کند. شبیه گزینه شرح داده شده فوق است، اما 5 ثانیه پس از تحریک شدن چشم الکترونیک در بطور خودکار بسته می شود.

تنظیم ها:

- فشار سنج را روی زمان مطلوب قرار دهید (5 تا 255 ثانیه)
- کلید DIL شماره 7 روشن.
- کلید DIL شماره 8 روشن.
- کلیدهای DIL دیگر را برحسب نیاز تنظیم کنید.

محل قرار گرفتن گیرنده رادیویی

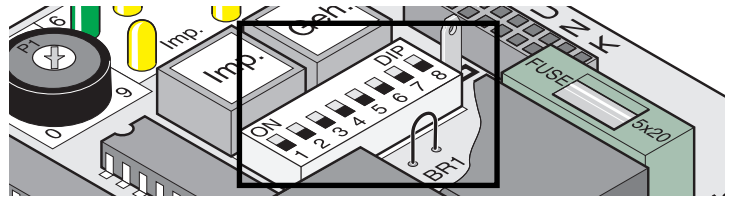
گیرنده رادیویی در اینجا وارد می شود (در کارخانه نصب شده است).



کلیدهای DIL

تنظیم های کارخانه = خاموش

قبل از تنظیم کلیدهای DIL، بخش کنترل را از برق قطع کنید.



کلید	وضعیت خاموش	وضعیت روشن
1	هنگام باز شدن در، هیچ عکس العملی نسبت به سیگنال ورودی بخش ایمنی وجود ندارد.	هنگام باز شدن در، ورودی بخش ایمنی تحریک و در متوقف می شود.
2	هنگام بسته شدن در، ورودی بخش ایمنی تحریک و حرکت در برعکس می شود.	هنگام بسته شدن در ورودی بخش ایمنی تحریک و در متوقف می شود.
3	کلید شماره 2 خاموش: برعکس	کلید شماره 2 خاموش: در کاملاً باز می شود.
4	چراغ هشدار دهنده روشن است	چراغ هشدار دهنده به حالت چشمک زن در می آید.
5	هشدار اولیه خاموش است	مدت زمان هشدار اولیه تقریباً 3 ثانیه است. بسته به وضعیت کلید شماره 4، قبل از آنکه در شروع به کار کند، لامپ روشن یا چشمک زن می شود.
6*	حالت دستی	بسته شدن خودکار. پس از 1 دقیقه در بطور خودکار بسته می شود.
7*	عملکردی برای آن تعیین نشده است	کلید شماره 6 روشن است. 5 ثانیه پس از آنکه چشم الکترونیک تحریک شد، در بطور خودکار بسته می شود.
8	حالت آزمایش:	حالت استاندارد:
	بازوی محرک را می توان راه اندازی نمود در حالیکه هیچ مقداری برای نیرو برنامه ریزی نشده است. از حالت آزمایش برای تنظیم محل های انتهایی استفاده کنید.	- پس از تغییر حالت از خاموش به روشن، مقادیر فشار، زمان های اجرا و تاخیرهای بسته / باز شدن در مدت زمان برنامه ریزی، برنامه ریزی می شوند. - در باز یا بسته می شود.

* به دفترچه راهنمای TorMinal رجوع کنید.


در را فقط با داشتن دید کامل روی محدوده کار آن راه اندازی کنید.



پس از برنامه ریزی، کلید DIL شماره 8 را در وضعیت روشن باقی بگذارید.



حالت بسته شدن خودکار

برای باز و بسته کردن در، در حالت بسته شدن خودکار از دستورالعمل های **EN 12453** پیروی کنید (برای مثال، نصب چشم الکترونیک 1) 

پس از اتمام زمان باز شدن در که روی فشار سنج تنظیم شده، در بطور خودکار بسته می شود. در را فقط بوسیله دستوری که از طریق یک دکمه فشاری و یا کنترل از راه دور دستی صادر می شود، می توان باز کرد. هنگام باز شدن در، هیچ دستوری نمی تواند آن را از باز شدن باز دارد. هنگام بسته شدن خودکار و هنگامی که دستور بعدی صادر می شود، در بطور کامل باز می شود.

اگر هنگام باز شدن در، دستوری صادر شود، این مدت زمان دوباره تکرار می شود.

زمان باز شدن در را می توان با کلید DIL شماره 6 تنظیم نمود:

- زمان (قابل تنظیم در TorMinal 5) : تا 255 ثانیه .

نحوه کار سیستم بازوی محرک، زمانی که از ورودی ایمنی سیگنالی دریافت شود.

هنگام بسته شدن در:

نحوه عملکرد بازوی محرک براساس تنظیم های کلید DIL شماره 2 است.

هنگام باز شدن در:

نحوه عملکرد بازوی محرک بر اساس تنظیم های کلید DIL شماره 1 است.

www.DigiDsc.com

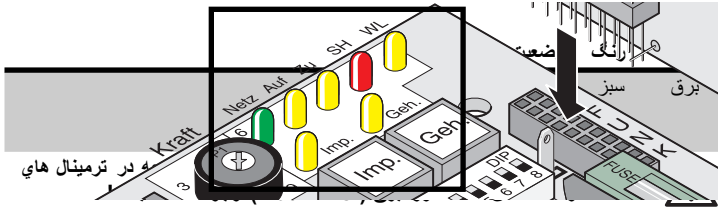
02144748478

02144929013

عملکردها و اتصالات های دیگر

لامپ های LED

لامپ های LED وضعیت سیستم کنترل را نشان می دهند.



4 در ترمینال های

باز زرد خاموش = حالت آماده به کار
روشن = در، در حال باز شدن است.

بسته زرد خاموش = حالت آماده به کار
روشن = در، در حال بسته شدن است.

SH قرمز خاموش = حالت آماده به کار
روشن = در ورودی ایمنی سیگنال وجود دارد
(چشم الکترونیک تحریک شده است).

WL زرد خاموش = آماده به کار با مقادیر نیروی برنامه ریزی شده
چشمک زن = اگر کلید DIL شماره 8 خاموش باشد در حالت آزمایش است
- اگر کلید DIL شماره 8 روشن باشد، در حال برنامه ریزی است.
- اگر مقادیر فشار برنامه ریزی شده اعمال شوند و کلید DIL شماره 4 روشن باشد، باز و بسته شدن در را نشان می دهد.
روشن = اگر کلید DIL شماره 4 خاموش باشد، باز و بسته شدن در را با نیروی برنامه ریزی شده نشان می دهد.

Lmp. زرد خاموش = حالت آماده به کار

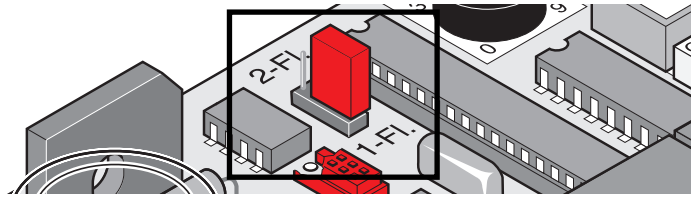
روشن = کلید پالس یا کانال رادیویی شماره 1 فعال شده است.

Geh زرد خاموش = حالت آماده به کار
روشن = در عبور افراد یا کانال رادیویی شماره 2 فعال شده است.

جامپر ها

انتخاب سیستم در (یک لنگه یا دو لنگه)

پس از تغییر محل جامپر ها، سیستم کنترل را ریست کرده و یک برنامه ریزی جدید انجام دهید.



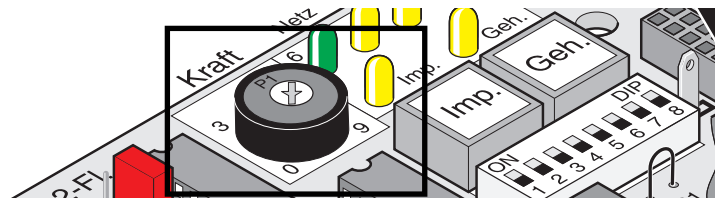
نام عملکرد

2 لنگه - 1 لنگه جامپر روی بین های بالا = دو لنگه

جامپر روی بین های پائین = یک لنگه

بدون جامپر = یک لنگه

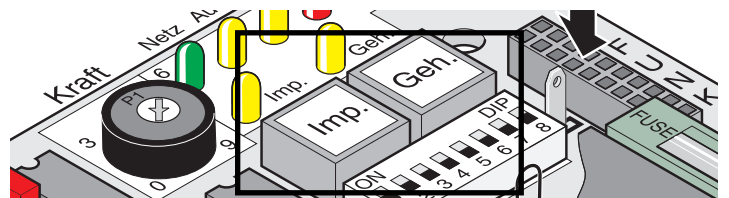
فشار سنج برای تنظیم های تلورانس فشار



تلورانس فشار را تنظیم کنید. هر بار که سیستم شروع به کار می کند، اطلاعات فشار سنج خوانده می شود.

اگر فشار سنج در انتهای سمت چپ (0) قرار داده شود، کمترین تلورانس فشار و اگر در انتهای سمت راست (9) قرار داده شود، بیشترین تلورانس فشار را دارد.

کلید های کنترل پانل



نام عملکرد

Lmp. کلید پالس: هر دو لنگه در را باز می کند
اگر کلید Lmp را زمانی که لنگه در عبور افراد در حال حرکت است، فشار دهید، لنگه در متوقف می شود. اگر لنگه در عبور افراد کاملاً باز شد، لنگه شماره 1 را می توان با فشار دادن کلید Lmp باز کرد.

ترتیب:
باز - توقف - بسته - توقف - باز - ...

Geh. کلید در عبور افراد:
این کلید در درهای 2 لنگه ای فقط لنگه در عبور افراد (لنگه شماره 2) را باز می کند. در درهایی که میله توقف خارج از در قرار دارد لنگه شماره 2 همیشه قبل از لنگه شماره 1 باز می شود.

ترتیب:
باز - توقف - بسته - توقف - باز - ...

کلید (Geh) فقط زمانی فعال می شود که لنگه شماره 1 کاملاً بسته باشد.

www.DigiDsc.com
02144748478
02144929013

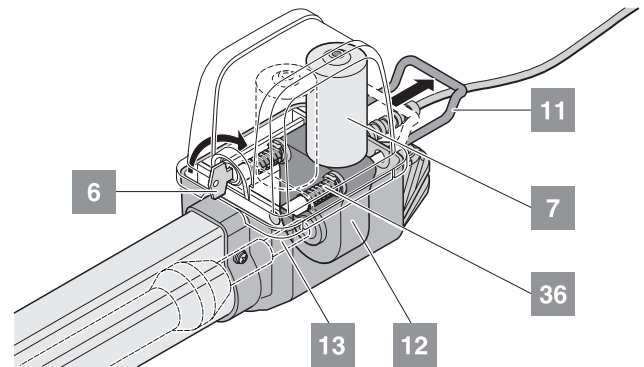
ریست کردن کنترل

برای ریست کردن کنترل، هر دو کلید را با هم برای حداقل 5 ثانیه فشار دهید تا لامپ LED (WL) خاموش شود.

ضامن اضطراري در صورت قطع برق

از این دستورالعمل فقط زمانی باید استفاده کرد که از دستگاه کنترل از راه دور استفاده نمی شود و مطمئن باشیم که بطور اتفاقی روشن نمی شود. ⚠️

در صورت قطع برق، در را می توان صرف نظر از محل ابتدایی آن، بطور دستی باز و بسته نمود.

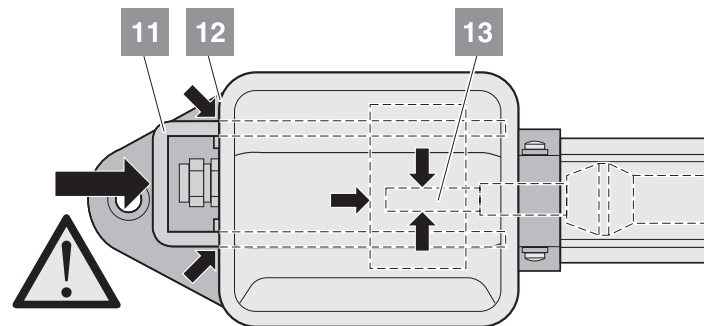


1. کلید شماره (6) را 90 درجه به راست بچرخانید - اهرم ضامن اضطراري شماره (11) رها می شود.
2. اهرم ضامن اضطراري شماره (11) را از جعبه شماره (12) بکشید. موتور شماره (7) از میله رزوه شده شماره 13 جدا می شود. فنرهای (36) موتور (7) را از میله رزوه شده (13) کشیده و جدا می کند. برای سهولت باز کردن در لنگه در را با دست حرکت دهید.

فعال کردن مجدد سیستم بازوی محرك

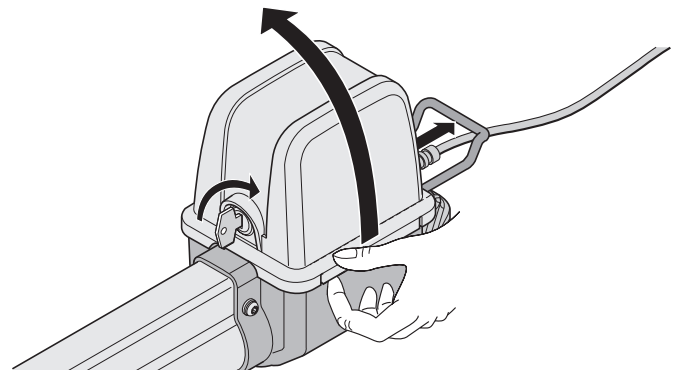
مراحل فوق را برعکس انجام دهید.

اهرم ضامن اضطراري (11) را بایستی محکم در جعبه (12) فشار داد. اگر بازوی محرك بطور کامل درگیر نمی شود، ممکن است موتور (7) آن صدمه دیده باشد. ⚠️



برداشتن درپوش

درپوش را فقط زمانی می توان برداشت که سیستم کنترل برق نداشته باشد و مطمئن باشیم بطور اتفاقی روشن نمی شود. ⚠️



www.DigiDsc.com

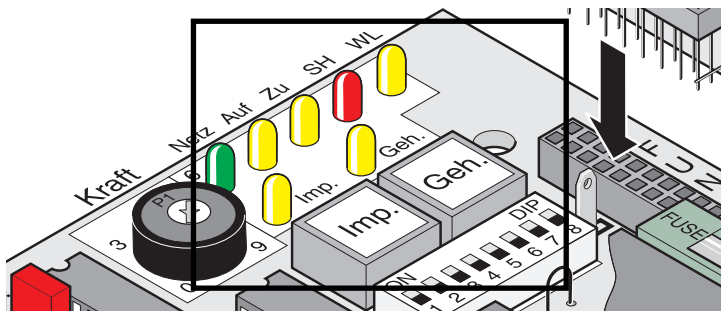
02144748478

02144929013

باز و بسته کردن در

باز و بسته کردن در

- هرگز از سیستم بازوی محرك معيوب استفاده نكنيد.
- قبل از باز و بسته کردن در، مطمئن شويد كه هيچكس، مخصوصا كودكان، حيوانات و يا چيزي در محدوده باز کردن در وجود نداشته باشد.
- هرگز از دستگاه کنترل از راه دور در جاهانيكه ممكن است با سيستم هاي مهم راديويي ديگر (براي مثال، فرودگاه ها، بیمارستان ها) تداخل داشته باشد، استفاده نكنيد.
- فقط هنگامي كه روي در دید كامل داريد، آن را بوسيله کنترل از راه دور راه اندازي كنيد.
- براي جلوگیری از راه اندازي ناخواسته، کنترل از راه دور را دور از دسترس كودكان و حيوانات قرار دهيد.
- فقط هنگامي كه تلو رانس فشار به يك مقدار مجاز تنظيم شده، از دستگاه کنترل از راه دور استفاده كنيد. براي کاهش خطر صدمه ديدن، كمترين مقدار ممكن را براي تلو رانس فشار انتخاب كنيد.



دستورالعمل هاي ايمني

باز و بسته کردن عادي

1. كليد (Imp) يا كليد شماره 1 روي کنترل از راه دور را فشار دهيد.
2. در تا انتهاي محل "باز بودن" باز مي شود.
 - لامپ هاي "LED" "WL" و "باز بودن" روشن مي شوند
 - زماني كه در به محل انتهاي "باز بودن" رسيد، لامپ هاي "LED" "WL" و "باز بودن" خاموش مي شوند.

دستورالعمل براي درهاي يك لنگه

1. كليد (Imp) يا كليد شماره 1 روي کنترل از راه دور را فشار دهيد.
- ابتدا لنگه شماره 2 (M2 / در عبور افراد) باز مي شود. پس از 3 ثانيه، لنگه شماره 1 (M1) باز مي شود. لامپ هاي "LED" "WL" و "باز بودن" روشن مي شوند.
- وقتي در به انتهاي محل "باز بودن" رسيد، لامپ هاي "LED" "WL" و "باز بودن" خاموش مي شوند.

دستورالعمل براي درهاي دو لنگه - باز و بسته کردن هر دو لنگه

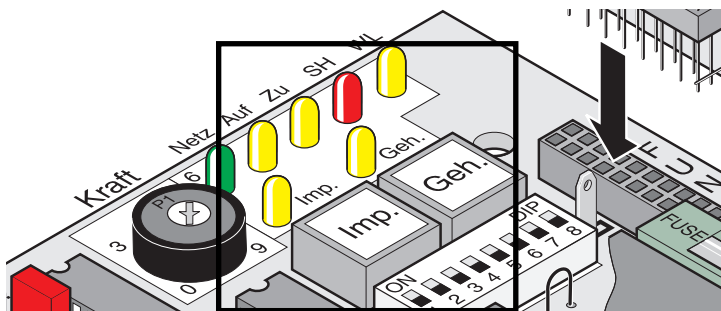
1. كليد (Imp) يا كليد شماره 1 روي کنترل از راه دور را فشار دهيد.
 - ابتدا لنگه شماره 2 (M2 / در عبور افراد) باز مي شود. پس از 3 ثانيه، لنگه شماره 1 (M1) باز مي شود. لامپ هاي "LED" "WL" و "باز بودن" روشن مي شوند.
 - وقتي در به انتهاي محل "باز بودن" رسيد، لامپ هاي "LED" "WL" و "باز بودن" خاموش مي شوند.
2. كليد (Imp) يا كليد شماره 1 روي کنترل از راه دور را فشار دهيد.
 - ابتدا لنگه 1 (M1) بسته مي شود. پس از 5 ثانيه، لنگه شماره 2 (M2 / در عبور افراد) بسته مي شود. لامپ هاي "LED" "WL" و "بسته بودن" روشن مي شوند.
 - وقتي در به انتهاي محل "بسته بودن" رسيد، لامپ هاي "LED" "WL" و "بسته بودن" خاموش مي شوند.

دستور العمل درهاي دو لنگه - فقط باز و بسته کردن در عبور افراد

1. كليد (Geh) يا كليد شماره 2 روي کنترل از راه دور را فشار دهيد.
 - در عبور افراد باز مي شود تا به محل انتهاي "باز بودن" برسد - لامپ هاي "LED" "WL" و "باز بودن" روشن مي شوند.
 - وقتي در به انتهاي محل "باز بودن" رسيد - لامپ هاي "LED" "WL" و "باز بودن" خاموش مي شوند.
2. كليد (Geh) يا كليد 2 روي کنترل از راه دور را فشار دهيد.
 - در بسته مي شود تا به انتهاي محل "بسته بودن" برسد - لامپ هاي "LED" "WL" و "بسته بودن" روشن مي شوند.
 - وقتي به انتهاي محل "بسته بودن" رسيد - لامپ هاي "LED" "WL" و "بسته بودن" خاموش مي شوند.

ريست کردن کنترل

وقتي کنترل ريست مي شود، تمام مقادير برنامه ريزي شده (براي مثال تنظيم هاي فشار، فشار لازم براي باز و بسته کردن در و تنظيم هاي تاخير) حذف مي شوند. در بعضي شرايط ممكن است نياز باشد كه تمام مقادير ذخيره شده حذف شده و سيستم برنامه ريزي شود.



1. كليدهاي (Imp و Geh) را فشار داده و نگاهداريد تا لامپ "LED" "WL" شروع به چشمك زدن كند.
2. لامپ "LED" "WL" خاموش مي شود - تمام اطلاعات حذف مي شوند، كليدها را رها كنيد.
3. لامپ "LED" "WL" به حالت چشمك زدن در مي آيد.
4. برنامه ريزي را كامل كنيد، براي ديدن دستورالعمل ها به فصل "باز و بسته کردن عادي" رجوع كنيد.

باز و بسته کردن در تابستان / زمستان

- به دليل تفاوت دما در تابستان و زمستان، نيروي مورد نياز براي باز و بسته کردن در ممكن است بطور قابل ملاحظه اي متفاوت باشد. اگر در باز و بسته نمي شود، سيستم کنترل را ريست كنيد و برنامه ريزي را مجدداً انجام دهيد.
- تفاوت دما همچنين ممكن است در مورد محل انتهاي لنگه ها نيز تاثير گذار باشد. در صورت لزوم، كليد ليميت را براي اين محل ها تنظيم كنيد.

توقف در حين كار

سيستم در دو لنگه

اگر لنگه در بوسيله دستور پالس باز شود و بوسيله دستور توقف متوقف شود، قبل از اينكه لنگه شماره 1 باز شود، در عبور افراد را فقط مي توان با دستور در عبور افراد بسته نمود.

برخورد با مانع

عملکرد برخورد با مانع فقط پس از آنكه كار برنامه ريزي انجام شد و تلو رانس فشار تنظيم گرديد، بطور صحيح كار مي كند.

اگر لنگه در هنگام باز و بسته شدن با يك مانع برخورد كند، براساس تنظيم كليدهاي DIL و جهت حركتش واكنش هاي متفاوتي از خود نشان مي دهد. گرچه هميشه حركت در بنحوي است كه از مانع دور مي شود.

www.DigiDsc.com

02144748478

02144929013

گیرنده رادیویی

حذف يك كانال در گیرنده رادیویی

- کلید برنامه ریزی (1) را فشار داده و نگهدارید:
برای کانال 1، يك بار، لامپ هاي (K1) LED روشن می شود.
برای کانال 2، دو بار، لامپ (K2) LED روشن می شود.
- لامپ LED روشن می شود و کانال انتخاب شده را نشان میدهد. پس از 5 ثانیه، این لامپ LED شروع به چشمک زدن می کند، پس از 10 ثانیه دیگر، لامپ LED بطور دائم روشن می ماند.
- کلید برنامه ریزی (1) را رها کنید - عمل حذف انجام شده است.

پاك کردن حافظه گیرنده رادیویی

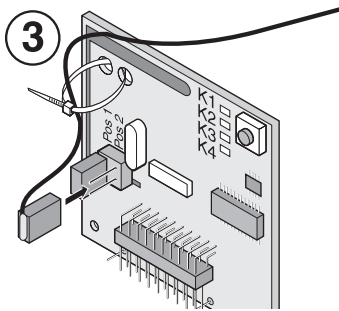
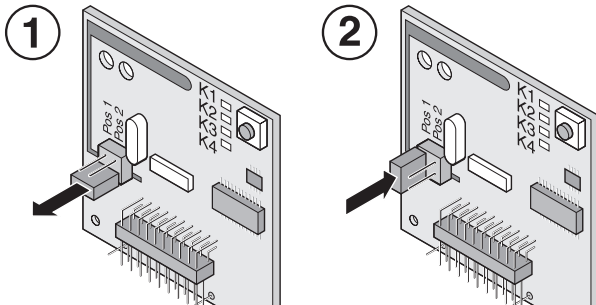
اگر دستگاه کنترل از راه دور گم شود، بنا به دلایل ایمنی همه کانال ها بایستی از گیرنده رادیویی حذف شوند!

همه دستگاه های کنترل از راه دور بایستی مجدداً برنامه ریزی شوند.

- کلید برنامه ریزی (1) را فشار داده و نگهدارید.
- پس از 5 ثانیه، لامپ LED شروع به چشمک زدن می کند، پس از 10 ثانیه دیگر، لامپ LED بطور دائم روشن می ماند.
- پس از 25 ثانیه، همه لامپ های LED روشن می شوند.
- کلید برنامه ریزی (1) را رها کنید - عمل حذف انجام شده است.

وصل کردن يك آنتن خارجي

- مطمئن شوید دستگاه کنترل از راه دور به هیچ وجه توسط کابل آنتن کشیده نشود. برای جلوگیری از کشش کابل يك بست نصب کنید.



سیگنال های لامپ LED

همه لامپ های LED در حال چشمک زدن هستند:

بیش از 112 مورد به حافظه گیرنده رادیویی داده شده است. اگر می خواهید دستگاه های کنترل از راه دور دیگری را برنامه ریزی کنید، ابتدا فرستنده های دیگر را غیر فعال کنید تا حافظه ها آزاد شوند.

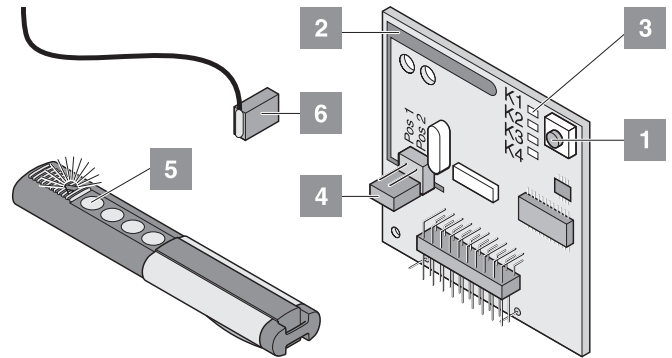
لامپ LED روشن است:

- حالت برنامه ریزی: گیرنده رادیویی منتظر سیگنال رمز از يك دستگاه کنترل از راه دور می باشد.
- گیرنده رادیویی در حال دریافت سیگنال از يك دستگاه کنترل از راه دور می باشد.

دستورالعمل های ایمنی

- این وسیله کنترل شونده رادیویی به هیچ وجه در برابر اختلال سیستم ها و تجهیزات دیگر ارتباطی (برای مثال، وسایل دیگر کنترل شونده رادیویی که در باند فرکانس مشابه کار می کنند) محافظت شده نیست.

نمایش قطعات و کلیدها



1 کلید برنامه ریزی

2 آنتن داخلی

- 3 لامپ های LED، کانال انتخاب شده را نمایش می دهند
K1 = کانال رادیویی < 1 عملکردهای مشابه کلید Lmp دارد
K2 = کانال رادیویی < 2 عملکردهای مشابه کلید در عبور افراد دارد.
K3! = کانال رادیویی < 3 عملکردهای برای آن تعیین نشده
K4! = کانال رادیویی < 4 عملکردهای برای آن تعیین نشده

- 4 وصل کردن آنتن خارجی (6)
اگر آنتن دریافت لازم را انجام نمی دهد، يك آنتن خارجي به این وسیله وصل کنید. برای دیدن جزئیات، به لوازم جانبی رجوع کنید.
5 کلید ارسال کنترل از راه دور

6 آنتن خارجي

برنامه ریزی دستگاه کنترل از راه دور

قبل از برنامه ریزی فرستنده دستی، حافظه گیرنده رادیویی را پاک کنید.

- کلید برنامه ریزی (1) را فشار دهید:
برای کانال 1، يك بار، لامپ (K1) LED روشن می شود.
برای کانال 2، دو بار، لامپ (K2) LED روشن می شود.
- اگر تا 10 ثانیه بعد هیچ رمزی ارسال نشود، گیرنده رادیویی مجدداً به حالت استاندارد در می آید.
- برنامه ریزی ناموفق: کلید (1) را بطور مکرر فشار دهید تا تمام لامپ های LED خاموش شوند.
- کلیدی را از روی کنترل از راه دور (5) فشار دهید تا لامپ LED در گیرنده خاموش شود.
همه دستگاه های کنترل از راه دور دیگر را با تکرار مراحل فوق برنامه ریزی کنید. حداکثر تعداد حافظه 112 مورد می باشد.

غیر فعال کردن کلید کنترل از راه دور در گیرنده:

برای مثال، اگر يك کاربر تسهیلات پارکینگ، منزل خود را جابجا کند و بخواهد دستگاه کنترل از راه دور خود را نگهدارد، همه رمزهای رادیویی این دستگاه بایستی در گیرنده غیرفعال شوند.

به دلایل ایمنی، ما توصیه می کنیم هر يك از کلیدها و احتمالا کلیدهای ترکیبی را غیر فعال کنید.

- کلید برنامه ریزی (1) را فشار داده و برای 5 ثانیه نگهدارید تا یکی از لامپ های LED به حالت چشمک زن در آید.
- کلید برنامه ریزی (1) را رها کنید - گیرنده رادیویی اکنون در حالت حذف است.
- کلیدی از کنترل از راه دور را که می خواهید غیر فعال کنید، فشار دهید. لامپ LED زمانیکه عمل حذف کاملاً انجام شد، خاموش می شود.

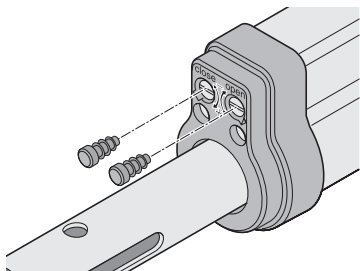
تنظیم تلورانس فشار

- i** پس از نصب سیستم بازوی محرک، فردی که مسئولیت نصب را بعهده دارد بایستی اظهارنامه تبعیت از مقررات شماره 98/37/EU اتحادیه اروپا در مورد ماشین آلات را کامل کند و یک علامت CE را روی ورقه مشخصات بازوی محرک نصب کند. این امر برای ساختمان های شخصی و همچنین برای درهایی که قبلاً بصورت دستی راه اندازی می شدند و اکنون به یک بازوی محرک مجهز شده اند نیز انجام می شود. مدارک فوق و دستورالعمل های نصب و راه اندازی باید به اپراتور تحویل داده شود.
- !** تنظیم های فشار برای ایمنی این دستگاه مهم است بنابراین بایستی با دقت زیاد تنظیم شوند. اگر تلورانس فشار خارج از حد مجاز باشد، خطر جدی صدمه خوردن و آسیب دیدن وجود دارد.
- برای اطمینان از اینکه در، در برابر موانع پاسخ سریع و مطمئن می دهد، کمترین تلورانس فشار ممکن را انتخاب کنید.

- فشار حداکثر = فشار برنامه ریزی شده + مقدار تلورانس فشار (قابل تنظیم در فشار سنج)
- اگر فشار تنظیم شده برای باز و بسته کردن کامل در کافی نباشد، مقدار تلورانس فشار را با چرخاندن فشار سنج در جهت عقربه های ساعت، افزایش دهید.
- زمانی که در، در حال باز و بسته شدن است، مقدار آن را تنظیم کنید، مقادیر جدید متعاقباً هنگام باز شدن بعدی در ذخیره می شود.
- پس از تنظیم تلورانس فشار، وضعیت های انتهایی را بررسی و در صورت لزوم مجدداً تنظیم کنید.

بررسی تنظیم های تلورانس فشار

- برای دستورالعمل های تفصیلی، به فصل نگهداری / بازبندی های منظم رجوع کنید.
1. فشار سنج را به انتهای چپ تنظیم کنید (0): کمترین مقدار فشار. فشار سنج را به انتهای سمت راست تنظیم کنید (9): بیشترین تلورانس فشار.
 2. هنگامیکه هر دو وضعیت انتهایی بدرستی تنظیم شد درپوش آن را در جای خود قرار دهید. این درپوش از ورود گرد و خاک بداخل آن جلوگیری می کند.



برنامه ریزی دستگاه کنترل از راه دور

i قبل از برنامه ریزی فرستنده دستی، حافظه گیرنده رادیویی را پاک کنید.

سیستم در یک لنگه:

- کلید 1 به کانال 1 رادیو

سیستم در دو لنگه:

- کلید 1 به کانال 1 رادیو
- کلید 2 به کانال 2 رادیو

امتحان کنید

- کلید 2 را فشار دهید، لنگه در عبور افراد باز می شود.
- کلید 1 را فشار دهید، هر دو لنگه باز می شوند.

دستورالعمل های عمومی

! در تمام مدت برنامه ریزی، در باید تحت کنترل باشد چون بازوهای محرک با قدرت کامل و با سرعتی نصف سرعت معمولی کار می کنند. مطمئن شوید هیچکس و یا هیچ چیز در محدوده در قرار نداشته باشد.

- هنگام برنامه ریزی، لامپ "WL" LED یا لامپ هشدار متصل شده، صرفنظر از وضعیت کلید DIL شماره چهار، در حال چشمک زدن هستند.
- هنگام راه اندازی، نیروی لازم برای باز و بسته کردن صحیح در، مدت زمان اجرا و مدت تأخیر برای بسته شدن توسط سیستم کنترل ارزیابی و ذخیره می شوند.
- اگر برنامه ریزی قبل از اتمام قطع شود (لامپ های "WL" LED هنگام باز و بسته شدن در، روشن می شوند). تمام مقادیر ذخیره شده قبلی حذف می شوند.

آماده سازی برای باز و بسته شدن عادی

! احتیاط! خطر اتصال برق!

قبل از تنظیم کلیدهای DIL، بخش کنترل را از برق قطع کنید.

1. در یک لنگه یا دو لنگه را انتخاب کنید، قطعات مورد نظر را وصل کنید و تنظیم ها را انجام دهید (به عملکردها و اتصال های دیگر رجوع کنید).
2. بخش کنترل را به برق (230 ولت) وصل کنید، لامپ "LED" "NETZ" روشن می شود.
3. تمام بیج های اتصالات را سفت کنید بنحوی که بازوهای محرک بتواند به آسانی حرکت کنند
4. درپوش را درجایش قرار دهید بطوریکه صدای ضامن آن را بشنویید.
5. ضامن اضطراری را فعال کرده و آن را قفل کنید.
6. در را ببندید.

باز و بسته کردن عادی

لامپ "WL" LED به حالت چشمک زن در می آید، تا زمانیکه مقادیر نیرو، زمان اجرا و مدت زمان تأخیر برای بسته شدن ثبت و ذخیره شوند.

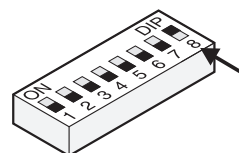
-در دو لنگه!

-لنگه شماره 1 (لنگه M1 با توقف) اول بسته شده و سپس لنگه شماره 2 (لنگه عبور افراد M2). این امر باعث می شود درهای دارای زمان بندی اجرایی متوالی به ترتیب و بدون خطا بسته شوند.

• تنظیم های کلید محل انتهایی را بررسی کنید. در را باز و بسته کنید. اگر زمانی که در به محل انتهایی می رسد، بازوی محرک خاموش می شود، کار برنامه ریزی را شروع کنید.

حداقل 2 برنامه ریزی انجام دهید:

i کلید DIL شماره 8 را روشن کنید و آن را در همین وضعیت باقی بگذارید.



1. کلید (Imp) را فشار دهید. در به انتهای وضعیت "باز بودن" حرکت می کند. لامپ LED "برق" روشن می شود، لامپ "WL" LED به حالت چشمک زن در می آید.
 2. کلید (Imp) را فشار دهید. در به انتهای وضعیت "بسته بودن" حرکت می کند. لامپ LED "برق" روشن می شود، لامپ "WL" LED به حالت چشمک زن در می آید.
- هنگامی که چشمک زدن لامپ "WL" LED متوقف شد، تمامی مقادیر ثبت و ذخیره شده اند. با صدور دستور بعدی، درها به آرامی شروع به حرکت می کنند و متوقف می شوند. سیستم کنترل بدینوسیله نیرو، مدت زمان تأخیر برای بسته شدن را هنگام باز و بسته شدن بررسی می کند و بتدریج تنظیم ها را هر بار که به وضعیت انتهایی می رسد، میزان می کند.

i اگر برنامه ریزی بطور صحیح انجام نشود (بازوهای محرک اجرای آرام و نرم نداشته باشند، لامپ "WL" LED به حالت چشمک زن در می آید). سیستم کنترل ریست می شود (تمام مقادیر ذخیره شده حذف می شوند، به کنترل ریست مراجعه کنید). یک برنامه ریزی جدید شروع کنید.

www.DigiDsc.com

02144748478

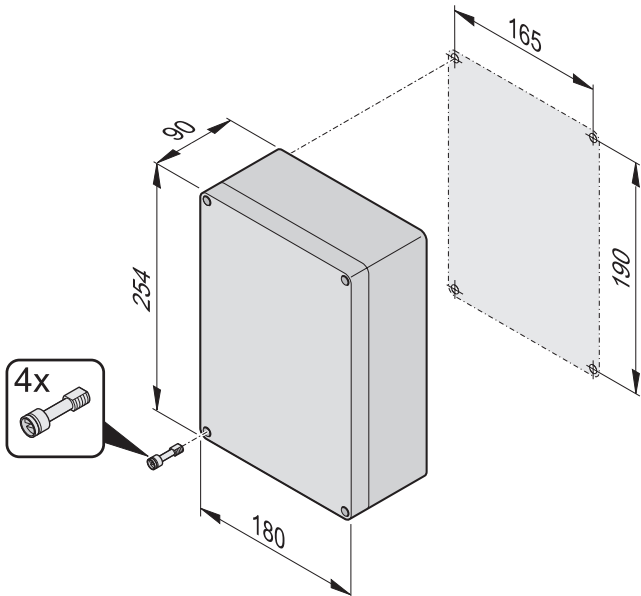
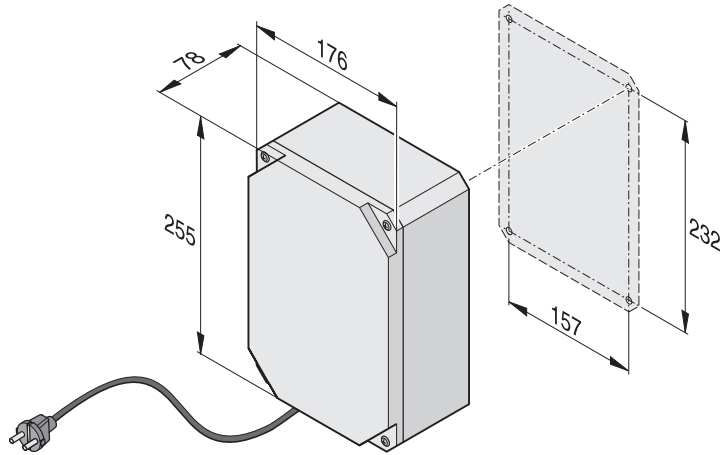
02144929013

نصب

نصب بخش کنترل

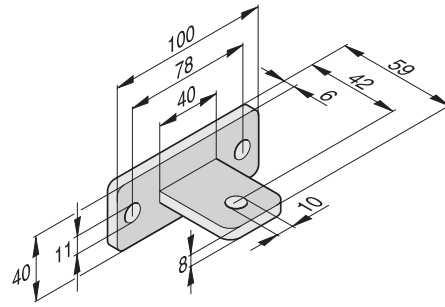
کابل برق عرضه شده با بخش کنترل را فقط می توان برای نصب و راه اندازی سیستم های بازوی محرک استفاده کرد. پس از اتمام نصب، کابل را قطع کرده و آن را با یک کابل توکار جایگزین کنید. استفاده از کابل برق عرضه شده برای کارکرد عادی در ممنوع است.

اتصال برق را بر اساس EN 12453 (کلید قطع همه اتصال ها) انجام دهید.



- قبل از انجام هر کاری در بخش کنترل، آن را از برق قطع کنید.
- اگر درون محفظه مرطوب است آن را با فشار باد، خشک کنید.
- بخش کنترل بایستی فقط توسط یک برق کار ماهر به برق وصل شود.
- بخش کنترل را بطور عمودی نصب کنید (لوله عبور کابل در پائین قرار بگیرد) بدون اینکه هیچ فشاری به آن وارد شود. درپوش بایستی کاملا بسته شود تا از نفوذ آب به داخل محفظه جلوگیری شود.
- لوله های عبور کابل برای کابل های 1/5 تا 2/5 میلیمتر طراحی شده اند. از کابل های دیگر استفاده نشود.
- جعبه را روی دیوار بر روی نقاطی که برای این کار در نظر گرفته اید، قرار دهید و قسمت پشت جعبه را که بر روی دیوار قرار می گیرد با دریل سوراخ نکنید تا آب به داخل آن نفوذ نکند.

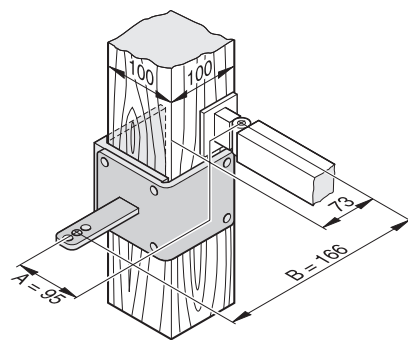
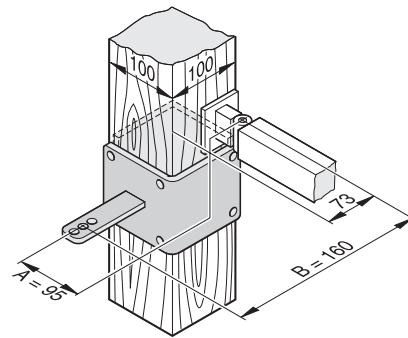
اتصالات لنگه در



1. در را ببندید.
2. صفحه لولا را به میله فشار بازوی محرک نصب کنید. پیچ ها را ببندید اما سفت نکنید.
3. صفحه لولا را به لنگه در وصل کنید و یک برنامه ریزی را انجام دهید تا مطمئن شوید تنظیم های کلید ایمنیت درست است.
4. در سه وضعیت زیر بازوی محرک را امتحان کنید و مطمئن شوید در حالت افقی قرار دارد.
 - A "بسته"
 - B "باز"
 - C زاویه 45 درجه
5. وضعیت صفحه لولا را بررسی کنید، اگر درست است، صفحه لولا را به لنگه در محکم کنید.
6. مهره را روی پیچ سفت کنید و مطمئن شوید بازوی محرک براحتی حرکت می کند.

اتصالات پایه چوبی

بعنوان لوازم جانبی انتخابی در دسترس است.



www.DigiDsc.com

02144748478

02144929013

نصب اتصالات

i اتصالات عرضه شده، از اتصالات قوی انتخاب شده اند تا برای سیستم بازوی محرك عرضه شده (twist 200) مناسب باشند. اگر اتصالاتی غیر از اتصالات عرضه شده مورد استفاده قرار گیرد، سازنده مسئول صدمات وارده نخواهد بود.

i اگر اندازه B کوچکتر از کمترین مقدار در جدول فوق باشد، یک صفحه جدا کننده در زیر اتصالات قرار دهید، تا مطمئن شوید که اندازه B به حداقل 100 میلی متر افزایش یافته است.

- قبل از جوش دادن اتصالات به پایه ها یا لنگه های در، بازوی محرك را جدا کنید یا روی آن را ببوشانید تا جرقه ها و ... به آن آسیبی نرسانند.
- در پایه های بزرگ سنگی یا بتونی، اتصالات را با گوه محکم کنید و مطمئن شوید که اتصالات هنگام کار کردن لق و شل نشوند. بجای استفاده از نگهدارنده های فولادی یا پلاستیکی منبسط شونده، توصیه می کنیم از اتصالات لنگری چسبیده استفاده کنید که باعث چسبندگی بدون کشش در پیچ های رزوه شده پایه در می شوند.

پایه های در فولادی


ضخامت پایه ها را در نظر داشته باشید!
اتصالات را میتوان مستقیماً به پایه درجوش داد و یا بوسیله پیچ محکم نمود.

پایه های در سنگی و بتونی

هنگام نصب اتصالات به پایه های سنگی، مطمئن شوید که سوراخ های پیچ ها خیلی نزدیک لبه پایه نباشند. این فاصله بسته به گوه ای که مورد استفاده قرار می گیرد، میتواند متفاوت باشد. لطفاً از دستورالعمل های روش گوه زدن پیروی کنید.

پایه های چوبی

چون فشار زیادی وارد نمی شود، می توانید از اتصالات عرضه شده استفاده کنید. اگر اتصالات مناسب پایه های شما نبود، با یک فروشنده متخصص برای اتصالات مخصوص (برای مثال، اتصالات پایه چوبی) تماس بگیرید.

پس از نصب اتصالات، هیچگونه کار جوشکاری و سنگ زنی انجام ندهید، چون براده های حاصل از این کارها منجر به خوردگی سریع اتصالات می شود. 

3. لولای داخلی / اتصالات

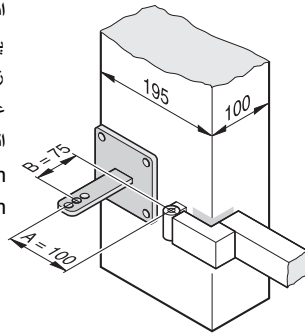
ابعاد:

پایه 195*100 میلی متر
زاویه باز مطلوب: حداقل 100 درجه
عرض لنگه در 1 متر

اندازه ها:

A = 100 mm

B = 75 mm



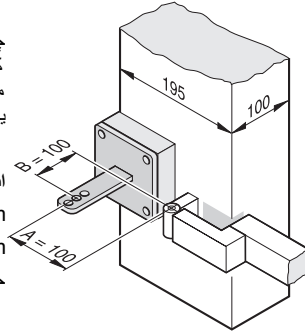
چون اندازه B مساوی 75 میلی متر است، یک صفحه جدا کننده در زیر اتصالات قرار دهید. با این کار مطمئن می شوید که اندازه B به حداقل 100 میلی متر افزایش یافته است.

ابعاد مطابق جدول

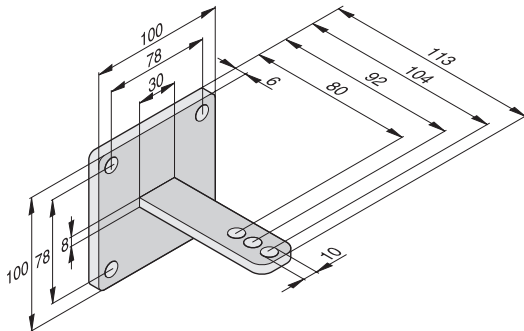
A = 100 mm

B = 100 mm

حداکثر زاویه باز شدن = 105 درجه



اتصالات پایه در



- حداقل فاصله بین زمین و لبه پائین صفحه لولا: 50 میلی متر است، اما مطمئن شوید که بازوی محرك را می توان بطور صحیح روی لنگه در نصب نمود.
- مهده محور را سفت کنید اما به نحوی که بازوی محرك بتواند به راحتی حرکت کند.

نمونه هایی از ابعاد A/B

1. پایه کوتاه

ابعاد:

ستون استیل: 100*100 میلی متر
زاویه باز شدن مطلوب: حداقل 90 درجه
عرض لنگه در: 1/5 متر

اندازه ها:

A = 80 mm

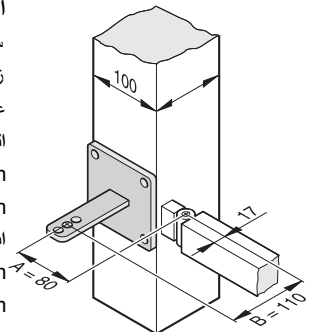
B = 110 mm

ابعاد مطابق جدول

A = 80 mm

B = 120 mm

حداکثر زاویه باز شدن = 94 درجه



2. پایه بلند

ابعاد:

پایه بتونی 100*215 میلی متر
زاویه باز مطلوب: حداقل 95 درجه
عرض لنگه در: 2/5 متر

اندازه ها:

A = 225 mm

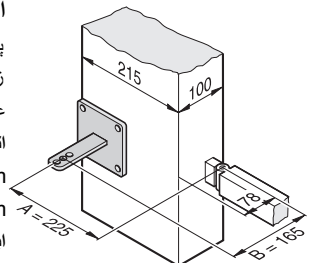
B = 165 mm

ابعاد مطابق جدول

A = 220 mm

B = 160 mm

حداکثر زاویه باز شدن = 91 درجه



www.DigiDsc.com

02144748478

02144929013

نصب

جدول ابعاد A/B

قبل از نصب، ابعاد A/B را مشخص کنید. بدون دانستن این ابعاد، نصب و راه اندازی صحیح سیستم بازوی محرک غیر ممکن است.

- هرچه اندازه B بیشتر باشد، عملکرد قطع برق حساس تر خواهد بود.
- در صورت امکان، مطمئن شوید که ابعاد A/B با هم مطابقت داشته باشند. (حداکثر اختلاف مجاز: 40 میلی متر)
- به ابعاد گوناگون پایه در توجه شود.

نکته



ابعادی را انتخاب کنید که زاویه دلخواه باز کردن را امکان پذیر سازد. لطفا توجه داشته باشید که مقادیر این جدول استاندارد هستند. برای لنگه های دري که عرض آنها بیش از 1/5 متر باشد، اندازه B باید حداقل 140 mm باشد.

260		240		220		200		180		160		140		120		100		80		A
C1	C	C1	C	C1	C	C1	C	C1	C	C1	C	C1	C	C1	C	C1	C	C1	C	B
454	1035	454	1035	454	1035	454	1035	454	1035	420	1001	382	963	344	925	308	889	272	854	100
84	98°	84	102°	84	107°	84	115°	84	129°	84	126°	84	120°	84	113°	84	105°	84	95°	
454	1035	454	1035	454	1035	454	1035	454	1035	433	1014	395	976	360	941	326	908	291	873	120
84	93°	84	97°	84	102°	84	108°	84	117°	84	122°	84	116°	84	110°	84	103°	84	94°	
		454	1035	454	1035	454	1035	454	1035	447	1028	411	992	377	959	343	924	312	893	140
		84	92°	84	96°	84	101°	84	109°	84	119°	84	114°	84	108°	84	101°	84	93°	
				454	1035	454	1035	454	1035	454	1035	428	1010	396	976	365	946	334	915	160
				84	91°	84	95°	84	101°	84	110°	84	112°	84	106°	84	100°	84	93°	
						454	1035	454	1035	454	1035	447	1029	416	997	385	966	356	937	180
						84	90°	84	94°	84	100°	84	109°	84	104°	84	99°	84	93°	
										454	1035	454	1035	436	1017	406	988	377	959	200
										84	93°	84	100°	84	103°	84	98°	84	92°	
												454	1035	454	1035	428	1010	400	982	220
												84	90°	84	100°	84	97°	84	92°	
																449	1031	424	1005	240
																84	96°	84	92°	
																		447	1028	260
																		84	92°	

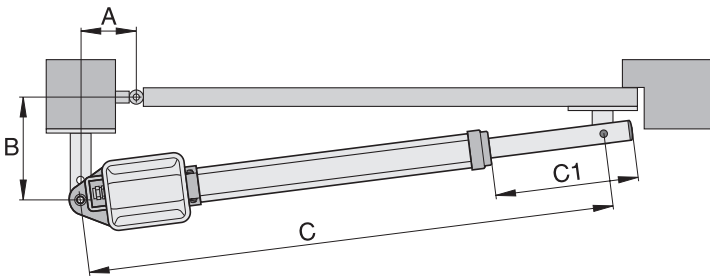
محدوده توصیه شده

ابعاد A, B, C, C1, C2 برحسب میلی متر

D = حداکثر زاویه باز شدن

1 چرخش = تنظیم به اندازه 1/25 میلی متر

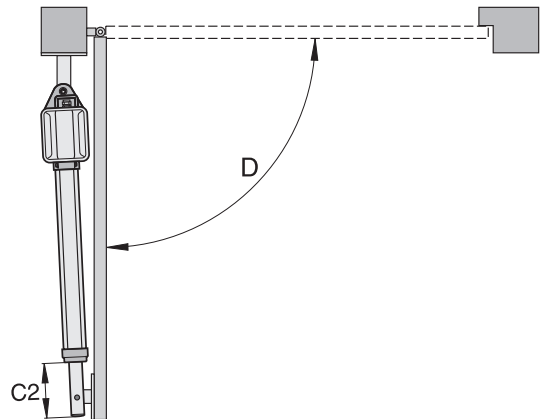
تنظیم محل توقف برای " بسته بودن " در



تنظیم های کارخانه ای برای " بسته بودن " در: تقریباً $C1 = 455 \text{ mm}$

1. کلید (Imp) را فشار دهید. در به محل انتهایی " بسته بودن " حرکت می کند. میله فشار را برای جلوگیری از چرخش آن نگهدارید، در غیر اینصورت جمع نخواهد شد.
 2. زمانی که به محل انتهایی رسید، مقدار $C1$ را اندازه گیری کنید.
 3. کلید لمبیت برای " بسته بودن " در را برای مقدار $C1$ مربوطه تنظیم کنید. قبل از تنظیم کلید انتها، در را کمی در جهت " باز بودن " حرکت دهید.
 4. کلید (Imp) را فشار دهید. در به محل انتهایی " بسته بودن " در حرکت می کند.
 5. مراحل 1 تا 4 را تکرار کنید تا مقدار دلخواه برای اندازه $C1$ بدست آید.
- پس از آنکه محل های انتهایی برای " باز بودن " و " بسته بودن " در تنظیم شد، اتصالات پایه در را نصب کنید.

تنظیم محل توقف برای " باز بودن " در

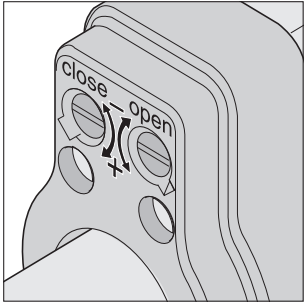


تنظیم های کارخانه ای برای " باز بودن " در: تقریباً $C2 = 84 \text{ mm}$ میلی متر

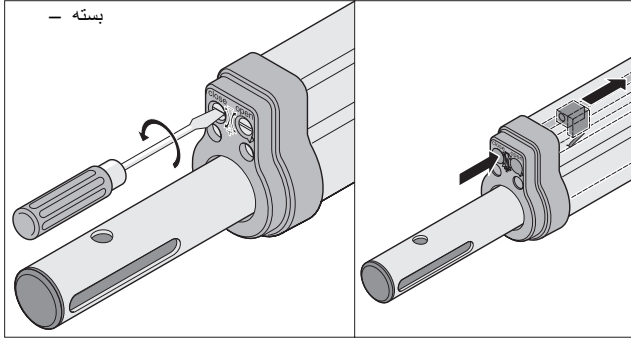
1. کلید (Lmp) را فشار دهید. در به انتهایی محل " باز بودن " حرکت می کند. میله فشار را برای جلوگیری از چرخش آن نگهدارید، در غیر اینصورت جمع نخواهد شد.
2. زمانی که به محل انتهایی رسید، مقدار $C2$ را اندازه گیری کنید.
3. کلید لمبیت برای " باز بودن " در را برای مقدار $C2$ مربوطه تنظیم کنید. قبل از تنظیم کلید انتها، در را کمی در جهت " بسته بودن " حرکت دهید.
4. کلید (Imp) را فشار دهید. در به محل انتهایی " باز بودن " در حرکت می کند.
5. مراحل 1 تا 4 را تکرار کنید تا مقدار دلخواه برای اندازه $C2$ بدست آید.

نصب

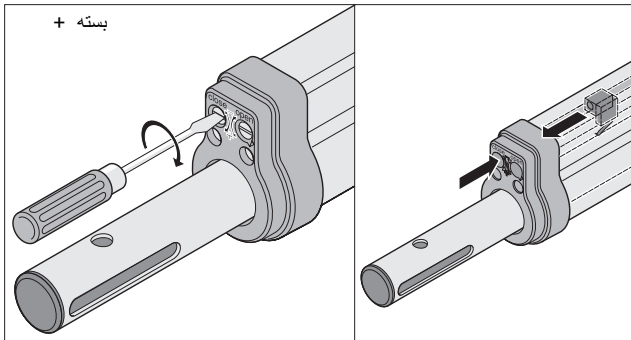
چگونه می توان کلید لیمیت را تنظیم کرد؟



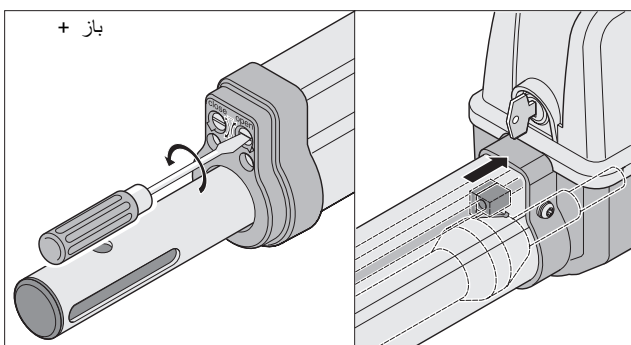
لنگه در کمتر بسته می شود



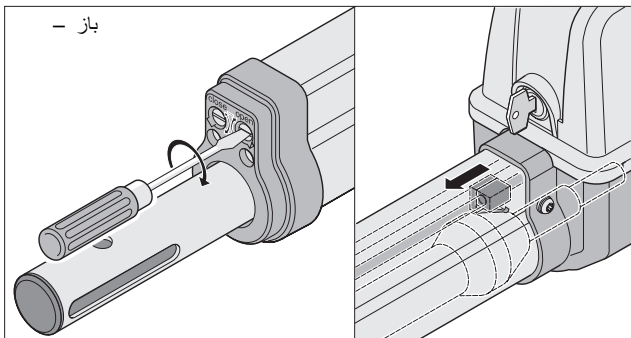
لنگه در بیشتر بسته می شود



لنگه در بیشتر باز می شود



لنگه در کمتر باز می شود



آماده سازی برای تنظیم محل توقف

هرگز برای تنظیم کلیدهای لیمیت از دریل برقی و یا ابزارهای مشابه استفاده نکنید، چون ممکن است کلیدها از نگهدارنده ها جدا شوند.



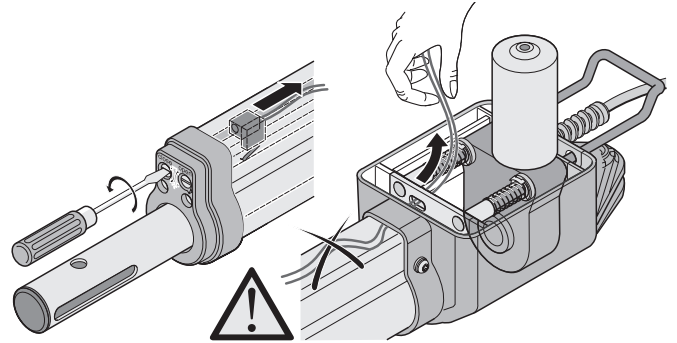
هرگز بازوی محرک را به برق 230 ولت وصل نکنید چون موتور فوراً می سوزد.



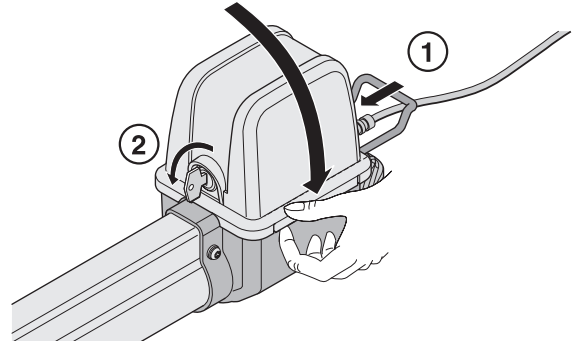
ابتدا کلیدهای لیمیت را برای حالت "در باز" و در حالت "در بسته" نصب و تنظیم کنید. مطمئن شوید که لنگه در با جعبه، تماس نداشته باشد تا از آسیب دیدن بازوی محرک جلوگیری شود.



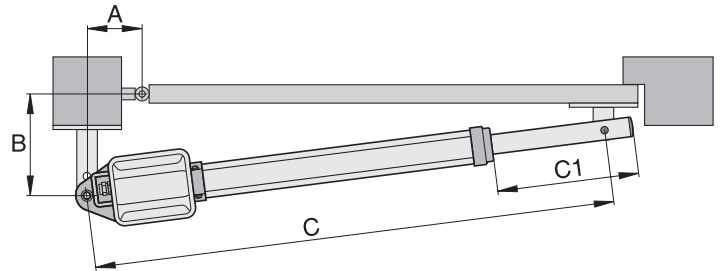
همیشه کابل های کلید لیمیت را سفت کنید تا از گیر کردن در لوله محافظ جلوگیری شود.



با اولین فرمان بازوهای محرک باید درها را در جهت "باز" به حرکت در آورند. در غیر اینصورت، کابل های اتصال بازوی محرک را در بخش کنترل جابجا کنید.



- درپوش جعبه را در جای خود بگذارید.
- بازوی محرک را فعال کنید (1) و آن را قفل کنید (2).

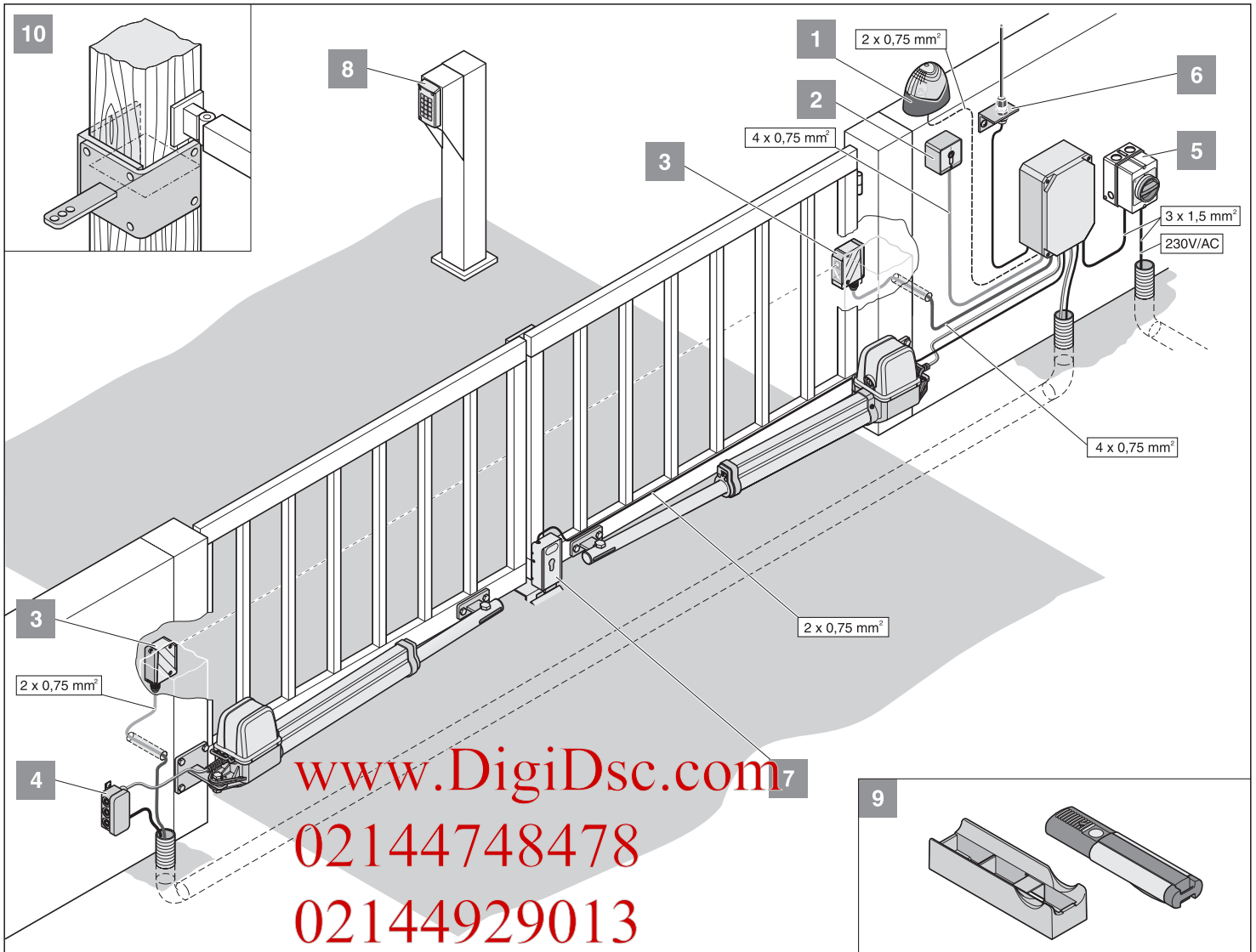


1. میله فشار را به طول $C1 = 270 \text{ mm}$ بیرون بکشید.
 2. ابعاد A و B را اندازه گیری کرده و به ابعاد $C1$ و $C2$ در جدول ابعاد A/B مراجعه کنید.
 3. بازوی محرک را به بخش کنترل وصل کنید.
- ابتدا بازوی محرک را برای لنگه در دارای توقف (M1) وصل و تنظیم کنید و سپس بازوی محرک را برای لنگه در عبور افراد (M2) نصب نمایید.

اتصال سیستم های بازوی محرک		
در 2 لنگه		در 1 لنگه
لنگه در عبور افراد (M2)	لنگه در دارای توقف (M1)	لنگه در عبور افراد (M2)
ترمینال های 7 و 8	ترمینال های 5 و 6	ترمینال های 7 و 8

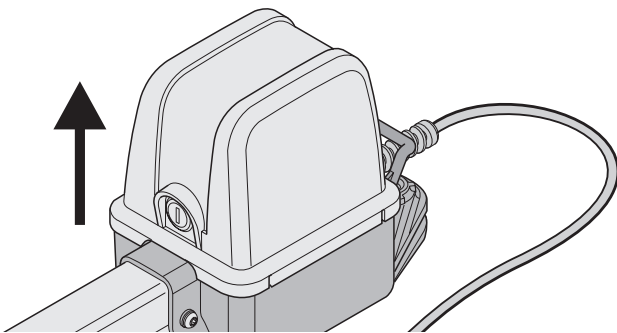
4. تمام کلیدهای DIL ها را روی وضعیت خاموش قرار دهید.
5. جامپرها را قرار دهید: در 1 لنگه یا 2 لنگه
6. سیستم کنترل را به برق وصل کنید. لامپ LED برق روشن می شود و لامپ LED "WL" چشمک زن می شود.

نصب



وضعیت نصب بازوی محرك

- بازوی محرك باید در وضعیت افقی نصب شود بطوریکه موتور آن در بالا قرار گیرد.



توصیه هایی برای نصب

- هنگام تصمیم گیری در مورد محل نصب بخش کنترل با اپراتور مشورت نمایید.
- جعبه را در محل قابل رویت برای عموم نصب نکنید تا از آسیب دیدن آن توسط خرابکاران مصون بماند.
- برای درهای با لنگه در بیش از 2 متر و برای درهای 2 لنگه ای، توصیه می شود یک نگهدارنده مرکزی نصب شود.

در را می توان با تعدادی وسایل کنترل کننده باز و بسته نمود: فرستنده دستی، Funkody، دکمه فشاری داخلی و سونچ. برای فرستنده دستی، Funkody و دکمه فشاری داخلی نیازی به کابل نیست، چون این وسایل دارای کنترل رادیویی هستند. برای اطلاعات بیشتر با عرضه کننده این وسیله تماس بگیرید.

1. لامپ هشدار
2. سونچ (دارای 1 یا 2 اتصال)
3. چشم الکترونیک
4. کابل اتصال 7 متر
5. سونچ اصلی (قفل شونده)
6. آنتن میله ای (به انضمام 10 متر کابل)
7. قفل برقی 24 ولت
8. Funkody
9. نگهدارنده دستگاه کنترل از راه دور برای نصب در اتومبیل یا روی دیوار
10. اتصالات پایه در چوبی

www.DigiDsc.com

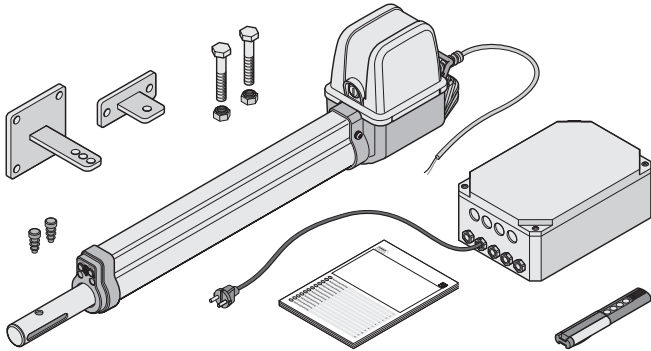
02144748478

02144929013

آماده سازی برای نصب

قطعات عرضه شده

- پیش از نصب، دستگاه را چک و اطمینان حاصل کنید که تمامی قسمت های لازم را به همراه دارد.
- بسته به طراحی سیستم بازوی محرک، دستگاه تحویلی به شما ممکن است با دستگاه استاندارد متفاوت باشد.

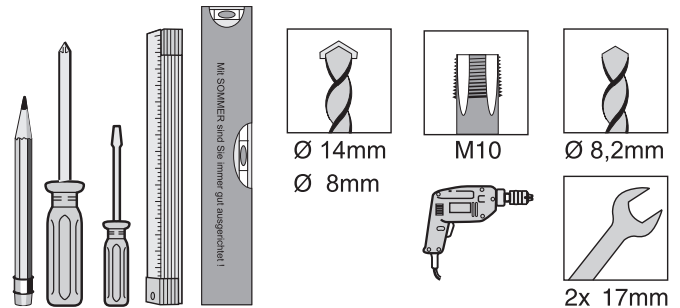


		جعبه نصب کامل	
		1 لنگه	2 لنگه
وزن		9.1	13.8
بسته بندی		800 x 200 x 220	mm
دستور العمل نصب و راه اندازی		عدد 1	عدد 1
بخش بازوی محرک به انضمام کابل ها		عدد 1	عدد 2
بخش کنترل و جعبه آن (باگیرنده رادیویی، ترانس و دوشاخه برق)		عدد 1	عدد 1
دستگاه کنترل از راه دور به انضمام باتری		عدد 1	عدد 1
اتصالات لنگه در		عدد 1	عدد 2
اتصالات پایه در		عدد 1	عدد 2
پیچ شش گوش استیل M10*45		عدد 2	عدد 4
مهره استیل قفل شونده M10		عدد 2	عدد 4
درپوش		عدد 2	عدد 4

دستورالعمل های ایمنی

- ⚠ از کابل برقی که با دستگاه کنترل عرضه می شود فقط می توان برای نصب و راه اندازی سیستم استفاده نمود. پس از اتمام نصب، کابل را از برق قطع کنید و آن را با یک کابل توکار (داخل لوله برق) جایگزین کنید. استفاده از کابل برق عرضه شده با دستگاه برای باز و بسته کردن عادی در ممنوع است.
- اتصال دستگاه کنترل به برق بایستی توسط یک برقکار ماهر انجام شود.
- همیشه از دستورالعمل های داخل این دفترچه راهنما پیروی کنید.
- وسایل قفل شونده (کلیدهای الکتریکی، پیچ های قفل شونده و غیره) را قبل از نصب سیستم بازوی محرک باید برداشت و غیر فعال نمود.
- مطمئن شوید که لنگه های در بخوبی به پایه های در محکم شده اند چون فشار قابل ملاحظه ای هنگام باز و بسته شدن در به آنها وارد می شود.
- قبل از جوش دادن اتصالات به پایه های در و یا لنگه های در، دستگاه بازوی محرک را برای جلوگیری از صدمه دیدن ناشی از جرقه و غیره بردارید و یا آنرا بپوشانید.
- اگر در بوسیله کلید باز و بسته می شود، بایستی آن را در ارتفاع حداقل 1/6 متری از زمین نصب نمود تا از فعال شدن اتفاقی آن توسط کودکان جلوگیری شود.
- در مکان های عمومی فقط از اتصالات و قطعات محکم کننده (برای مثال گوه های) تانید شده استفاده کنید.

ابزار لازم



اطلاعات عمومی

عملکردها

لنگه در بوسیله باز شدن و جمع شدن میله فشار باز و بسته می شود. زمانی که بازوی محرك به محل توقف از پیش تنظیم شده رسید، بوسیله کلیدهای لمیت (مشخص کننده محدوده) بطور خودکار خاموش می شود.

قفل شدن در

برای درهایی با عرض لنگه بیش از 2 متر و برای درهای 2 لنگه ای، توصیه می شود یک متوقف کننده در محل " بسته بودن در" نصب شود. می توان یک قفل برقی برای ایمنی بیشتر نصب کرد.

برای بسته بودن در نیازی به قفل نیست چون قسمت مکانیکی بازوی محرك، دارای قفل می باشد (با اتصال به سیستم کنترل). از اینرو اگر در را با زور باز کنید به سیستم بازوی محرك و یا اتصالات آن آسیب می رسد.

کنترل از راه دور

بازوی محرك را می توان بوسیله کنترل از راه دور و با فرستنده کنترل از راه دور که با آن عرضه می شود، راه اندازی نمود. به شرطی که فرستنده و گیرنده رادیویی آن به خوبی برنامه ریزی شده باشند.

وسایل ایمنی

این در مجهز به سیستم کنترل نیروی خودکار می باشد. اگر برای باز و بسته کردن در به نیروی بیشتر از نیروی برنامه ریزی شده نیاز باشد جهت حرکت بازوی محرك برعکس (در جهت " بسته شدن") و یا متوقف (در جهت " باز شدن") می شود.

ایراتور می تواند با وسایل ایمنی گوناگون، کنترل را بیشتر کند. برای جزئیات بیشتر به فصل عملکردها و اتصالات دیگر مراجعه شود.

نمونه هایی از وسایل جانبی موجود:

- چشم الکترونیک
- بخش اتصال ایمنی با سیستم کنترل کننده

اظهار نامه سازنده مطابق با EU

SOMMER Antriebs- und Funktechnik GmbH
Hans-Bockler-Strasse 21-27
D-73230 Kirchheim/Teck, Germany

بدینوسیله اعلام می کند که دستگاه:

twist 200-

مطابق با دستورالعمل های زیر است:

-دستورالعمل شماره 98/37/EU در مورد ماشین آلات

-دستورالعمل شماره 73/23/EEC برای استفاده از ولتاژ پائین

-تبعیت از دستورالعمل شماره 89/336/EEC اتحادیه اروپا در مورد دستگاه های الکترو مغناطیسی

این وسیله مطابق با استانداردهای زیر است:

- DIN EN 55014-1, DIN EN 55014-2, DIN EN 55022

- DIN EN 61000-3-2, DIN EN 61000-3-3, EN 60335-1/A14,

- E DIN VDE 0700 Part 103, DIN V VDE 0801/A1, EN 12453

توجه:

راه اندازی این وسیله تا زمانیکه اطمینان حاصل نشود سیستم دري که این وسیله قرار است روی آن نصب شود، مطابق با تمامی استانداردها و دستورالعمل های مربوط به اتحادیه اروپایی ساخته شده، ممنوع است.

Uwe SommerKirchheim, 01.12.2001

مدیر عامل

www.DigiDsc.com

02144748478

02144929013

ابعاد مجاز در

- عرض:	حداقل 0/8 متر / حداکثر 2/5 متر
- ارتفاع:	حداکثر 2/5 متر
- وزن:	حداکثر 200 کیلو گرم
- سطح بازشو:	حداقل 50 درصد، صرف نظر از اندازه لنگه در
- مایل بودن	0 %

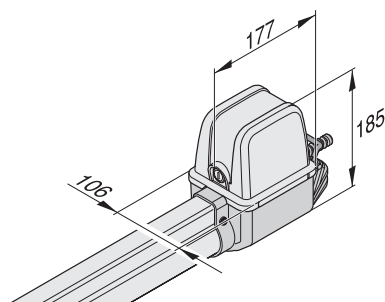
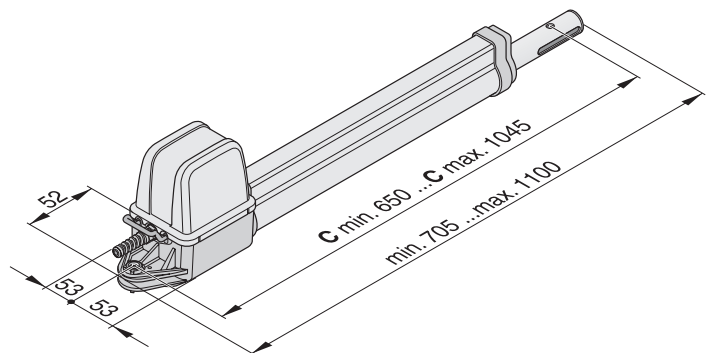
اطلاعات فنی

عمومی	لنگه 1	لنگه 2
زمان فعال بودن، بسته به ابعاد A/B	تقریباً 10 تا 22 ثانیه	تقریباً 15 تا 27 ثانیه
سطح حفاظتی	IP 44	IP 44
بازوی محرك	IP 54	IP 54
جعبه کنترل	IP 54	IP 54
ولتاژ اسمی	220 ...240 V	220 ...240 V
فرکانس اسمی	50 Hz	50 Hz
دمای مناسب برای راه اندازی	-30 to +80 °C	-30 to +80 °C
بازوی محرك	-20 to +70 °C	-20 to +70 °C
جعبه کنترل	-20 to +70 °C	-20 to +70 °C
مسافت (در هر مرحله)	395 mm	395 mm
ضریب کارکرد	2000 N	2000 N
حداکثر کشش و فشار:	15 %	15 %
آماده به کار	20 mA	20 mA
میزان اسمی جریان مصرفی	2,2 W	2,2 W
میزان اسمی مصرف انرژی	~ 21,7 W	~ 21,7 W
کارکرد اسمی	~ 2,8 A	~ 2,8 A
ولتاژ موتور	~ 117,3 W	~ 117,3 W
میزان اسمی جریان مصرفی	~ 234 W	~ 234 W
میزان اسمی مصرف انرژی		

مقدار سر و صدای محل کار < 75 dBA فقط برای بازوی محرك

ابعاد

تمام ابعاد برحسب میلی متر.



اطلاعات عمومی

کنترل از راه دور رادیویی

- راه اندازی با کنترل از راه دور رادیویی فقط برای دستگاه ها و تاسیساتی مجاز است که در صورت بروز اشکال در فرستنده یا گیرنده خطری برای افراد، حیوانات و اشیاء دیگر نداشته باشد و یا برای سیستم هایی که مجهز به دستگاه های مخصوص ایمنی برای پیشگیری از چنین خطراتی باشند.
- باید به تمام افرادی که با در کار می کنند، آموزش داده شود که سیستم هایی که در آنها خطر آسیب یا صدمه دیدن وجود دارد، نباید با کنترل از راه دور راه اندازی شوند و انجام این کار فقط زمانی که روی تمام حرکات در کنترل دارید، مجاز است.
- از کنترل از راه دور رادیویی فقط زمانی می توان استفاده کرد که اپراتور بتواند حرکات دستگاه را بطور کامل کنترل کند و یا زمانیکه هیچ فرد یا شیئی در محدوده حرکت در وجود نداشته باشد.
- دستگاه کنترل از راه دور را دور از دسترس کودکان یا حیوانات قرار دهید و از هرگونه استفاده ناخواسته از آن جلوگیری کنید.
- سیستم کنترل از راه دور در مقابل اختلال های رادیویی وسایل دیگر (برای مثال فرستنده های رادیویی که با محدوده فرکانس یکسان کار می کنند) محافظت شده نیست. در صورت بروز چنین اختلال هایی، لطفاً با مسئولین رادیویی و مخابراتی محل خود تماس بگیرید و برای پیدا کردن محل آن امواج درخواست کمک کنید.
- هرگز از فرستنده های دستی در محل ها یا تاسیساتی که امکان اختلال سیستم های مهم رادیویی (برای مثال فرودگاه ها و بیمارستان ها) وجود دارد، استفاده نکنید.

پلاک مشخصات

پلاک مشخصات روی درپوش جعبه کنترل نصب می شود.

استفاده عادی

پس از نصب سیستم بازوی محرک، فرد مسئول نصب بایستی برای سیستم در، اظهار نامه تبعیت از مقررات شماره 98/37/EU اتحادیه اروپا در مورد ماشین آلات صادر کند. سپس نشان CE بایستی روی پلاک بازوی محرک نصب شود. این موضوع در مورد درهای املاک شخصی و درهای دستی که سیستم بازوی محرک روی آنها نصب شده نیز انجام می شود. مدارک فوق و دستورالعمل های نصب و راه اندازی باید به اپراتور تحویل داده شوند.

- بازوهای محرک منحصرًا برای باز و بسته کردن درها طراحی شده اند. هرگونه استفاده دیگر از آنها نادرست است. سازنده هیچ مسئولیتی را در رابطه با صدمه های ناشی از استفاده نادرست نمی پذیرد. در اینصورت تمامی خطرات آن بعهده استفاده کننده می باشد. استفاده ناصحیح از آن باعث باطل شدن ضمانت می شود.
- درهایی که یک سیستم بازوی محرک خودکار در آنها تعبیه شده بایستی مطابق با استانداردهای مربوطه، از جمله EN12604, EN12453, EN 12605 باشند.
- از سیستم بازوی محرک فقط در صورت سالم بودن استفاده نمایند. همیشه از روش های استاندارد ایمنی پیروی کنید و مطابق دستورالعمل های موجود در این دفترچه راهنمای نصب و راه اندازی عمل نمایند.
- هرگونه عیبی را که باعث اختلال در ایمنی وسیله می شود سریعاً برطرف کنید.
- لنگه های در باید دارای کمترین لقی در لولاها باشند.
- لنگه های در باید محکم و مقاوم در برابر تاب خوردگی باشند، برای مثال، نباید هنگام باز و بسته شدن خمیده شوند و یا تاب بردارند.
- فقط دستگاه کنترل DSTA24 و سیستم های بازوی محرک twist 200 را می توان با یکدیگر استفاده نمود.
- دستگاه کنترل کننده DSTA24 و سیستم های بازوی محرک twist 200 برای استفاده در ساختمان های شخصی طراحی شده اند.
- بازوی محرک برقی را باید فقط برای باز و بسته کردن درهای یک لنگه و دو لنگه استفاده کرد.

علائم

نشانده خطر بالقوه است. عمل نکردن به دستور العمل ها ممکن است منجر به آسیب یا صدمه دیدن وسایل شود.



اطلاعات و توصیه های مفید



به تصویر مربوطه در مقدمه و یا متن اصلی این دفترچه راهنما مراجعه شود.



دستورالعمل های ایمنی

دستورالعمل های عمومی ایمنی

- کلیه افرادی که مسئولیت نصب، نگهداری و یا راه اندازی سیستم بازوی محرک را بعهده دارند، بایستی این دستورالعمل ها را خوانده و بخوبی فهمیده باشند.
- باید تمامی دستورالعمل ها را دقیقاً اجرا کنند. کارخانه سازنده هیچگونه مسئولیتی را در مورد آسیب دیدن و یا خرابی ناشی از عدم رعایت دستورالعمل های موجود در این دفترچه راهنما را نمی پذیرد.
- همیشه مطابق قوانین حفظ کننده سلامتی و مقررات ایمنی و استانداردهای مربوطه عمل شود.
- نصب و راه اندازی سیستم بازوی محرک باید دارای استانداردهای زیر باشد: EN12605, EN12453, EN12604 و ...
- پیش از هر کاری در رابطه با در و یا بازوی محرک، سیستم بازوی محرک را از برق قطع کنید و آن را در مقابل وصل شدن اتفاقی و عمل کردن مجدد ایمن کنید.
- خطر صدمه دیدن ناشی از گیر کردن بین درها هنگام بسته شدن و یا نزدیک بودن به قسمت های مکانیکی وجود دارد.
- در صورتیکه به خرابی و یا صدمه دیدن بازوی محرک مشکوک هستید هرگز آن را راه اندازی نکنید.
- پس از نصب و راه اندازی، تمامی افرادی که مسئول کار کردن با بازوی محرک هستند بایستی در مورد عملکردها و کار کردن صحیح با آن آموزش ببینند.
- فقط از قطعات یدکی، لوازم جانبی و چفت و بست های اصلی که از طرف سازنده عرضه می شود، استفاده کنید.

راه اندازی

- مطمئن شوید که کودکان یا افرادی که آموزش های مخصوص را ندیده اند، هرگز اقدام به کار با بازوی محرک نکنند.
- هنگامیکه در راه اندازی می کنید، مطمئن شوید که هیچکس، مخصوصاً کودکان، حیوانات و یا وسیله ای در محدوده کار با آن نباشد.
- فقط زمانی که در دید کامل دارید، آن را با کنترل از راه دور راه اندازی کنید.
- هرگز به قسمت های داخلی در و یا قسمت های متحرک آن دست نزنید.
- دستگاه های ایمنی آن را بطور منظم بازرسی کنید. قسمت های خراب یا صدمه دیده آن را فوراً تعمیر کنید. برای جزئیات بیشتر به دستورالعمل های نگهداری رجوع کنید.
- فقط پس از آنکه در بطور کامل باز شد، با اتومبیل خود وارد شوید.
- تلورانس فشار را در پائین ترین سطح تنظیم کنید.
- در مورد درهایی که دارای مکانیزم بسته شدن خودکار هستند، تمامی لیه ها بایستی مطابق مقررات و استانداردهای مربوطه ایمن شوند.
- برای جلوگیری از راه اندازی آن توسط اشخاص متفرقه، همیشه کلید را بردارید.

نگهداری

- قسمت مکانیکی بازوی محرک بایستی در فضای سر بسته و خشک و در دمای بین 20- تا 50+ درجه سانتیگراد نگهداری شوند.
- بازوی محرک را در وضعیت افقی نگهداری کنید.



EU Conformity Declaration

Messrs

SOMMER Antriebs- und Funktechnik GmbH
Hans-Böckler-Straße 21-27
D-73230 Kirchheim/Teck

declares herewith that the product designated below complies with the relevant fundamental requirements as per Article 3 of the R&TTE Directive 1999/5/EG, insofar as the product is used correctly, and that the following standards apply:

Product: RF Remote Control for doors & gates

Type: RM04-868-2, RM03-868-4, RX01-868-2/4,
RFSDT-868-1, RFSW-868-1, RM02-868-2,
RM06-868-2, RM04-868-1, RM02-868-2-TIGA,
RM08-868-2, RM01-868,
RM02-434-2, RM03-434-4, RM04-434-2

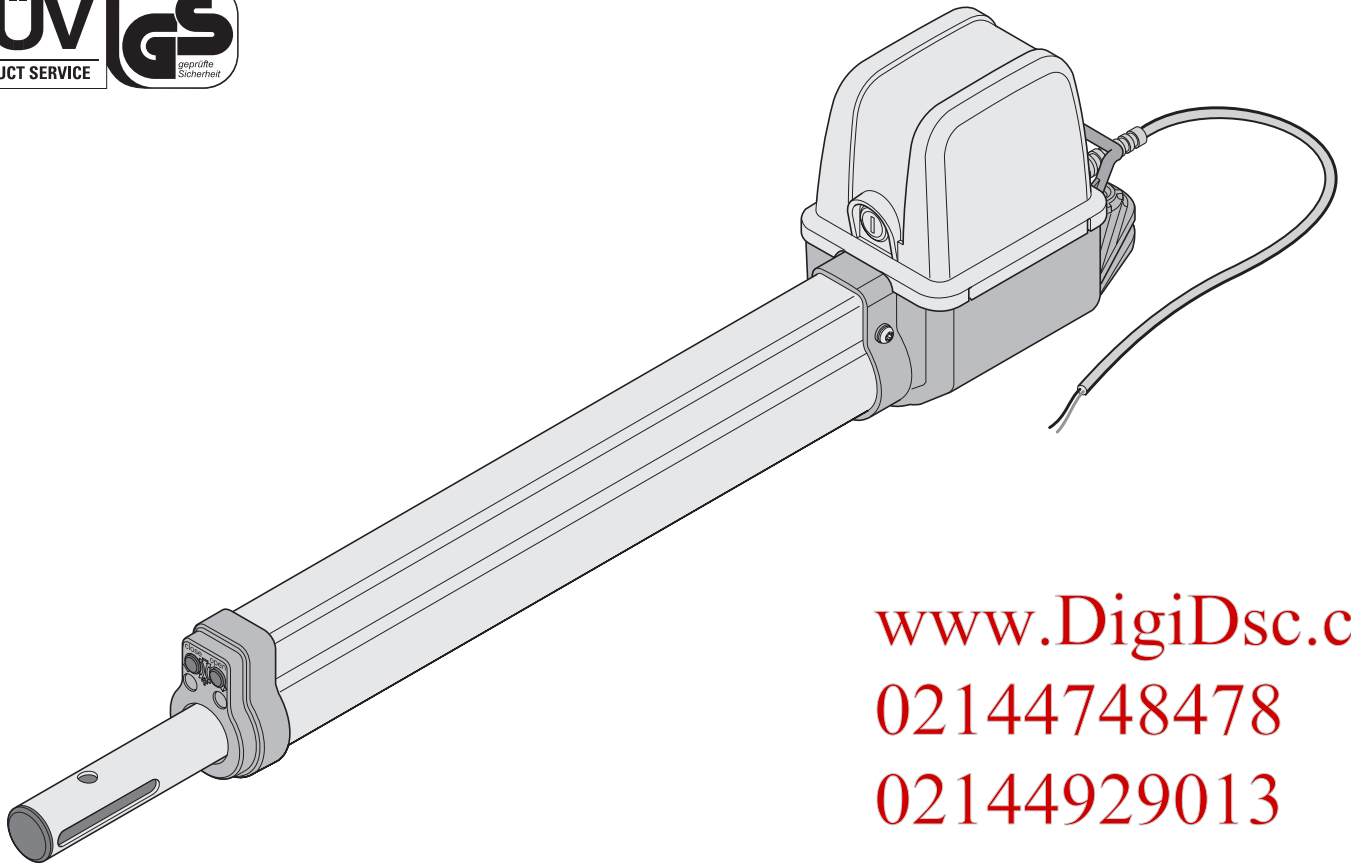
The relevant guidelines and standards are:

- ETSI EN 300220-1:09-2000, -3:09-2000
- ETSI EN 301489-1:07-2004, -3:08-2002
- DIN EN 60950-1:03-2003

Kirchheim/Teck, 04.08.2004
Frank Sommer
Managing Director



2	اطلاعات عمومی
2	علائم
2	دستورالعمل های ایمنی
2	استفاده عادی
3	ابعاد مجاز لنگه در
3	اطلاعات فنی
3	ابعاد
3	عملکردها
3	اظهارنامه تبعیت سازنده از EU
4	آماده سازی برای نصب
4	دستورالعمل های ایمنی
4	لوازم همراه دستگاه
5	نصب
5	مطالب مهم در مورد ابعاد A- /B-
5	محل نصب بازوی محرک
6	آماده سازی تنظیم های محل توقف
6	چگونه می توان کلیدهای لمبیت را تنظیم کرد؟
7	تنظیم محل توقف برای " باز بودن در"
7	تنظیم محل توقف برای " بسته بودن در"
7	جدول ابعاد A/B
8	نصب اتصالات
8	پایه در / اتصالات
9	اتصالات لنگه در
9	نصب بخش کنترل
10	راه اندازی و نصب
10	دستورالعمل های عمومی
10	آماده سازی برای راه اندازی استاندارد
10	فعال کردن راه اندازی استاندارد
10	تنظیم تلورانس فشار
10	برنامه ریزی دستگاه های کنترل از راه دور
11	گیرنده رادیویی
11	برنامه ریزی دستگاه های کنترل از راه دور
12	راه اندازی لنگه در
12	باز و بسته کردن در
12	ریست کردن کنترل
13	ضامن اضطراری در صورت قطع برق
13	برداشتن درپوش
14	عملکردها و اتصالات دیگر
14	لامپ های LED
15	کلیدهای DIL
15	حالت بسته شدن خودکار
16	اتصال رله متغییر
16	وصل کردن وسایل ایمنی
16	کلیدهای متصل کننده
17	وصل کردن بازوهای محرک
17	وصل کردن به برق (230V)
18	لوازم جانبی
20	نگهداری
20	بازرسی های منظم
20	خدمات رسائی به مشتری و ضمانت
20	جدا کردن قطعات بازوی محرک
21	عیب یابی
21	توصیه هایی برای عیب یابی
23	لیست قطعات یدکی / واژه نامه
25	نمودار سیم کشی



www.DigiDsc.com
02144748478
02144929013

twist 200

