



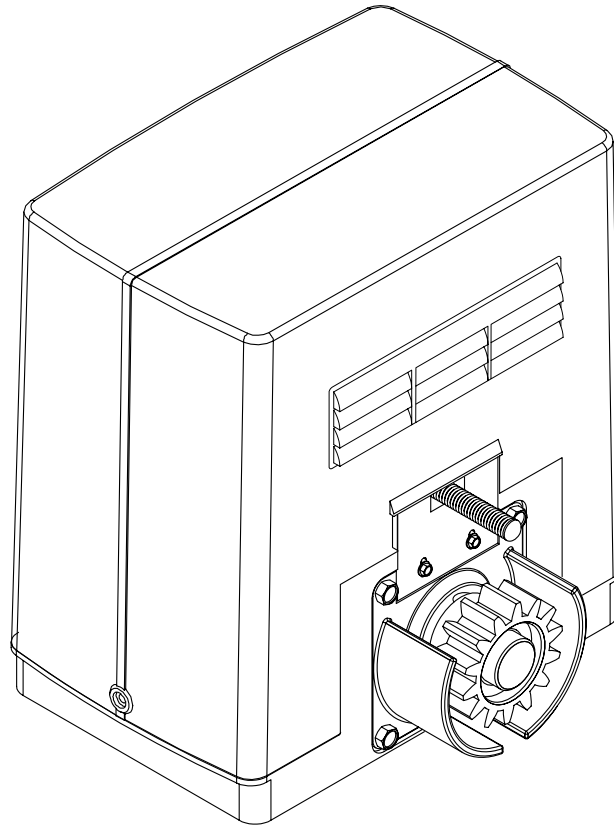
- I** ATTUATORE PER CANCELLI SCORREVOLI A CREMAGLIERA
- GB** ACTUATOR FOR RACK SLIDING GATES
- F** ACTIONNEUR POUR PORTAILS COULISSANTS A CREMAILLIERE
- D** SCHIEBETORANTRIEB
- E** SERVOMOTOR PARA CANCELAS CORREDERAS DE CREMALLERA
- P** ACCIONADOR PARA PORTÕES DE CORRER A CREMALLERA

www.DigiDsc.com

02144757973

02126764001

09123036082



DEIMOS

ISTRUZIONI D'USO E DI INSTALLAZIONE
INSTALLATION AND USER'S MANUAL
INSTRUCTIONS D'UTILISATION ET D'INSTALLATION
INSTALLATIONS-UND GEBRAUCHSANLEITUNG
INSTRUCCIONES DE USO Y DE INSTALACION
INSTRUÇÕES DE USO E DE INSTALAÇÃO



AZIENDA CON SISTEMA QUALITÀ
CERTIFICATO DA DNV
=UNI EN ISO 9001/2000=

Via Lago di Vico, 44
36015 Schio (VI)
Tel.naz. 0445 696511
Tel.int. +39 0445 696533
Fax 0445 696522
Internet: www.bft.it
E-mail: sales@bft.it



**DICHIARAZIONE DI CONFORMITÀ / DECLARATION OF CONFORMITY / DÉCLARATION DE CONFORMITÉ
KONFORMITÄTSEKTLÄRUNG / DECLARACION DE CONFORMIDAD / DECLARAÇÃO DE CONFORMIDADE**

Fabbricante / Manufacturer / Fabricant / Hersteller / Fabricante / Fabricante:

BFT S.p.a.

Indirizzo / Address / Adresse / Adresse / Dirección / Endereço:

Via Lago di Vico 44
36015 - Schio
VICENZA - ITALY

- Dichiaro sotto la propria responsabilità che il prodotto:
- Declares under its own responsibility that the following product:
- Déclare sous sa propre responsabilité que le produit:
- Erklärt auf eigene Verantwortung, daß das Produkt
- Declara, bajo su propia responsabilidad, que el producto:
- Declara, sob a sua responsabilidade, que o produto:

Motoriduttore per cancelli scorrevoli	mod.	DEIMOS, DEIMOS SQ, DEIMOS SR, DEIMOS SR-PROX
Gearmotor for sliding gates	mod.	DEIMOS, DEIMOS SQ, DEIMOS SR, DEIMOS SR-PROX
Motoréducteur pour portails coulissants	mod.	DEIMOS, DEIMOS SQ, DEIMOS SR, DEIMOS SR-PROX
Getriebemotor für Schiebetore	mod.	DEIMOS, DEIMOS SQ, DEIMOS SR, DEIMOS SR-PROX
Motorreductor para cancelas correderas	mod.	DEIMOS, DEIMOS SQ, DEIMOS SR, DEIMOS SR-PROX
Motoredutor para portões de correr	mod.	DEIMOS, DEIMOS SQ, DEIMOS SR, DEIMOS SR-PROX

- È costruito per essere incorporato in un macchinario che verrà identificato come macchina ai sensi della DIRETTIVA MACCHINE.
- Has been produced to be incorporated into a machinery, which will be identified as a machine according to the MACHINERY DIRECTIVE.
- A été construit pour l'incorporation successive dans un équipement qui sera identifié comme machine conformément à la DIRECTIVE MACHINES
- Dafür konstruiert wurde, in ein Gerät eingebaut zu werden, das als Maschine im Sinne der MASCHINEN-DIREKTIVE identifiziert wird.
- Ha sido construido para ser incorporado en una maquinaria, que se identificará como máquina de conformidad con la DIRECTIVA MAQUINAS.
- Foi construído para ser incorporado numa maquinaria, que será identificada como máquina em conformidade com a DIRECTIVA MÁQUINAS
- È conforme ai requisiti essenziali di sicurezza delle Direttive:
- It also complies with the main safety requirements of the following Directives:
- Est conforme aux exigences essentielles de sécurité des Directives:
- Es entspricht den grundlegenden Sicherheitsbedingungen der Direktiven:
- Es conforme a los requisitos esenciales de seguridad de las Directivas:
- Está conforme aos requisitos essenciais de segurança das Directivas:

**BASSA TENSIONE, LOW VOLTAGE, BASSE TENSION, NIEDERSpannung, BAJA TENSION, BAIXA TENSÃO
73/23/CEE (EN 60335 – 1 (1994))**

**COMPATIBILITÀ ELETTRIMAGNETICA, ELECROMAGNETIC COMPATIBILITY, COMPATIBILITÉ ÉLECTROMAGNÉTIQUE,
ELEKTROMAGNETISCHE KOMPATIBILITÄT, COMPATIBILIDAD ELECTROMAGNETICA, COMPATIBILIDADE
ELECTROMAGNÉTICA**

**89/336/CEE, 91/263/CEE, 92/31/CEE, 93/68/CEE (EN 50081-1 ('92), EN 61000-3-2 ('95)+ EN 61000-3-2/A1 ('98) + EN 61000-3-2/A2 ('98) +
EN 61000-3-2/A14 ('00), EN 61000-3-3 ('95), EN 61000-6-2 ('00))**

- Si dichiara inoltre che è vietata la messa in servizio del prodotto, prima che la macchina in cui sarà incorporato, sia stata dichiarata conforme alle disposizioni della DIRETTIVA MACCHINE.
- We also declare that it is forbidden to start the product before the machinery into which it will be incorporated is declared in compliance with the prescriptions of the MACHINERY DIRECTIVE.
- Nous déclarons en outre que la mise en service du produit est interdite, avant que la machine où il sera incorporé n'ait été déclarée conforme aux dispositions de la DIRECTIVE MACHINES.
- Es wird außerdem erklärt, daß die Inbetriebnahme des Produkts verboten ist, solange die Maschine, in die es eingebaut wird, nicht als mit den Vorschriften der MASCHINEN-DIREKTIVE konform erklärt wurde.
- Se declara, además, que está prohibido instalar el producto antes de que la máquina en la que se incorporará haya sido declarada conforme a las disposiciones de la DIRECTIVA MAQUINAS
- Declaramos, além disso, que é proibido instalar o produto, antes que a máquina em que será incorporada, tenha sido declarada conforme às disposições da DIRECTIVA MÁQUINAS

SCHIO

16.11.2001

Il Rappresentante Legale / The legal Representative
Le Représentant Légal / Der gesetzliche Vertreter
El Representante Legal / O Representante legal


ANNA BONOLLO

www.DigiDsc.com

02144757973

02126764001

09123036082

Nel ringraziarVi per la preferenza accordata a questo prodotto, la ditta è certa che da esso otterrete le prestazioni necessarie al Vostro uso. Leggete attentamente l'opuscolo "Avvertenze" ed il "Libretto istruzioni" che accompagnano questo prodotto in quanto forniscono importanti indicazioni riguardanti la sicurezza, l'installazione, l'uso e la manutenzione. Questo prodotto risponde alle norme riconosciute della tecnica e della disposizioni relative alla sicurezza. Confermiamo che è conforme alle seguenti direttive europee: 89/336/CEE, 73/23/CEE (e loro modifiche successive).

1) GENERALITÀ

L'attuatore DEIMOS offre un'ampia versatilità d'installazione, grazie alla posizione estremamente bassa del pignone, alla compattezza dell'attuatore e alla regolazione dell'altezza e profondità di cui dispone. La frizione meccanica, registrabile, garantisce la sicurezza contro lo schiacciamento e permette di effettuare manovre con partenze morbide e progressive. La manovra manuale d'emergenza si effettua con estrema facilità tramite una manopola a chiave standard, disponibile opzionalmente anche con chiave personalizzata. L'arresto a fine corsa è controllato da microinterruttori elettromeccanici oppure, per zone molto fredde, da sensori di prossimità. La centralina di comando può essere incorporata oppure montata su quadro separato.

2) SICUREZZA

L'automazione, se installata ed utilizzata correttamente, soddisfa il grado di sicurezza richiesto. Tuttavia è opportuno osservare alcune regole di comportamento per evitare inconvenienti accidentali.

Prima di usare l'automazione, leggere attentamente le istruzioni d'uso e conservarle per consultazioni future.

- Tenere bambini, persone e cose fuori dal raggio d'azione dell'automazione, in particolare durante il funzionamento.
- Non lasciare radiocomandi o altri dispositivi di comando alla portata dei bambini onde evitare azionamenti involontari dell'automazione.
- Non contrastare volontariamente il movimento dell'anta.
- Non tentare di aprire manualmente il cancello se non è stato sbloccato l'attuatore con l'apposita manopola di sblocco.
- Non modificare i componenti dell'automazione.
- In caso di malfunzionamento, togliere l'alimentazione, attivare lo sblocco di emergenza per consentire l'accesso e richiedere l'intervento di un tecnico qualificato (installatore).
- Per ogni operazione di pulizia esterna, togliere l'alimentazione di rete, e se presente almeno un polo delle batterie.
- Tenere pulite le ottiche delle fotocellule ed i dispositivi di segnalazione luminosa. Controllare che rami ed arbusti non disturbino i dispositivi di sicurezza (fotocellule).
- Per qualsiasi intervento diretto all'automazione, avvalersi di personale qualificato (installatore).
- Annualmente far controllare l'automazione da personale qualificato.

3) SBLOCCO MANUALE

Lo sblocco manuale o di emergenza va attivato quando si deve aprire manualmente il cancello ed in ogni caso di non funzionamento o funzionamento anomalo dell'automazione. Per eseguire la manovra di emergenza, bisogna:

- Inserire la chiave standard nell'apposita sede (fig.1) e ruotarla in senso antiorario (90°), quindi ruotare la manopola di sblocco in senso orario per tutta la sua corsa. In questo modo si rende folle il pignone permettendo così, l'apertura manuale del cancello.

Attenzione: Non spingere violentemente l'anta del cancello, ma accompagnarla per tutta la sua corsa.

- Per ripristinare il comando motorizzato, ruotare la manopola in senso antiorario per tutta la sua corsa e quindi ruotare in senso orario la chiave standard fino alla ritenuta. Riporre la chiave in un luogo sicuro e conosciuto agli interessati

Nel caso sia applicata la manopola di sblocco con chiave personalizzata (fig.2), agire come segue:

- Inserire la chiave personalizzata nella serratura, ruotare la chiave in senso antiorario per 90°.
- Impugnare la manopola di sblocco e ruotarla in senso orario (fig.2) fino al suo arresto. In questo modo si rende folle il pignone permettendo così, l'apertura manuale del cancello.
- Spingere manualmente l'anta del cancello accompagnandola per tutta la sua corsa.

La chiave non si può togliere dalla serratura fino a quando la manopola non viene riportata nella posizione iniziale (azionamento motorizzato).

- Per ripristinare il comando motorizzato, ruotare la manopola in senso antiorario per tutta la sua corsa, riportare la chiave in posizione di chiusura quindi togliere la chiave e riporla in un luogo sicuro e conosciuto agli interessati.

4) MANUTENZIONE E DEMOLIZIONE

La manutenzione dell'impianto va fatta eseguire regolarmente da parte di personale qualificato. I materiali costituenti l'apparecchiatura e il suo imballo vanno smaltiti secondo le norme vigenti.

AVVERTENZE

Il buon funzionamento dell'operatore è garantito solo se vengono rispettate i dati riportati in questo manuale. La ditta non risponde dei danni causati dall'inosservanza delle norme di installazione e delle indicazioni riportate in questo manuale.

Le descrizioni e le illustrazioni del presente manuale non sono impegnative. Lasciando inalterate le caratteristiche essenziali del prodotto, la Ditta si riserva di apportare in qualunque momento le modifiche che essa ritiene convenienti per migliorare tecnicamente, costruttivamente e commercialmente il prodotto, senza impegnarsi ad aggiornare la presente pubblicazione.

Fig. 1

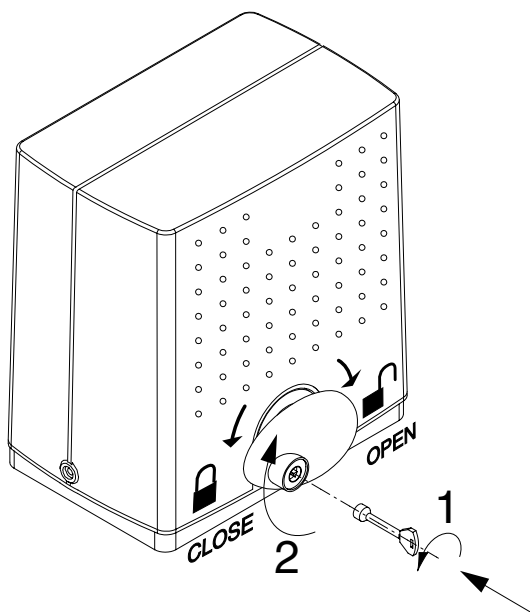
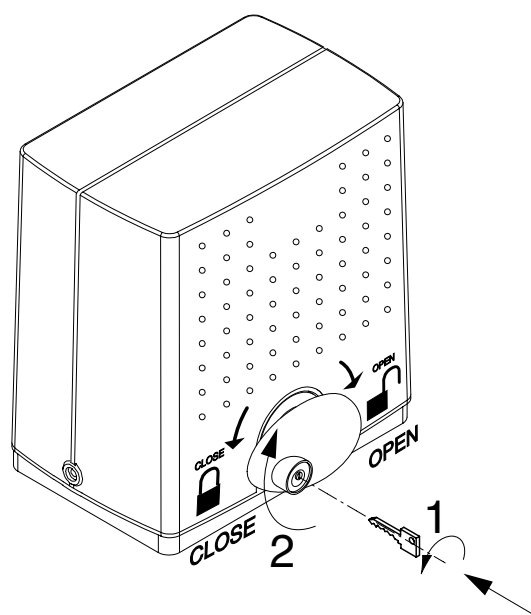


Fig. 2



Thank you for buying this product, our company is sure that you will be more than satisfied with the product's performance. The product is supplied with a "Warnings" leaflet and an "Instruction booklet". These should both be read carefully as they provide important information about safety, installation, operation and maintenance. This product complies with the recognised technical standards and safety regulations. We declare that this product is in conformity with the following European Directives: 89/336/EEC and 73/23/EEC (and subsequent amendments).

1) GENERAL OUTLINE

The DEIMOS actuator offers ample installation versatility, thanks to the extremely low position of its pinion, its compact shape and the height and depth adjustments available. The adjustable mechanical clutch ensures antisquash safety and provides smooth progressive starting operations. The emergency manual release manoeuvre can be carried out very easily by means of a knob supplied with a standard key, or an optional personalised key. The end-of-stroke stop is controlled by electromechanical microswitches or, for very cold areas, by proximity sensors. The control unit can be either incorporated or fitted to a separate panel.

2) SAFETY

If correctly installed and used, this automation device satisfies the required safety level standards. However, it is advisable to observe some practical rules in order to avoid accidental problems.

Before using the automation device, carefully read the operation instructions and keep them for future reference.

- Keep children, persons and things outside the automation working area, particularly during operation.
- Keep radio control or other control devices out of children's reach, in order to avoid any unintentional automation activation.
- Do not intentionally oppose the leaf movement.
- Do not attempt to open the gate by hand, if the actuator has not been released by means of the appropriate release knob.
- Do not modify the automation components.
- In case of malfunction, disconnect the power supply, activate the emergency release to gain access to the actuator and request the assistance of a qualified technician (installer).
- Before proceeding to any external cleaning operation, disconnect the mains power supply and at least one of the battery pole, if fitted.
- Keep the photocell optical components and luminous signal indication devices clean. Check that the safety devices (photocells) are not obscured by branches or shrubs.
- For any direct assistance to the automation system, request the assistance of a qualified technician (installer).
- Have qualified personnel check the automation system once a year.

3) MANUAL RELEASE

The manual or emergency release is to be activated when a gate must be opened by hand, and in all cases where the automation system fails to operate or operates incorrectly. To carry out the emergency manoeuvre, proceed as follows:

- Insert the standard key into its appropriate seat (fig. 1) and rotate it anticlockwise (90°), then rotate the release knob clockwise along its entire stroke. This way the pinion is made to idle, and therefore allows the gate to be opened by hand.

Warning: Do not push the gate leaf hard, but rather help it along its entire stroke.

- To reset motor-driven control, rotate the knob anticlockwise along its entire stroke, and then rotate the standard key clockwise until it is held tight. Keep the key in a safe place which is known to all the people concerned.

In the case where the release knob is supplied with a personalised key (fig. 2), proceed as follows:

- Insert the personalised key into the lock, rotate the key anticlockwise by 90°.
- Hold the release knob and rotate it clockwise (fig. 2) until it stops. This way the pinion is made to idle, and therefore allows the gate to be opened by hand.
- Push the gate leaf by hand, helping it along its entire stroke. The key cannot be taken out of the lock until the knob is brought back to its initial position (motor-driven activation).
- To reset motor-driven control, rotate the knob anticlockwise along its entire stroke, move the key back to its locking position; then take the key out and keep it in a safe place which is known to all the people concerned.

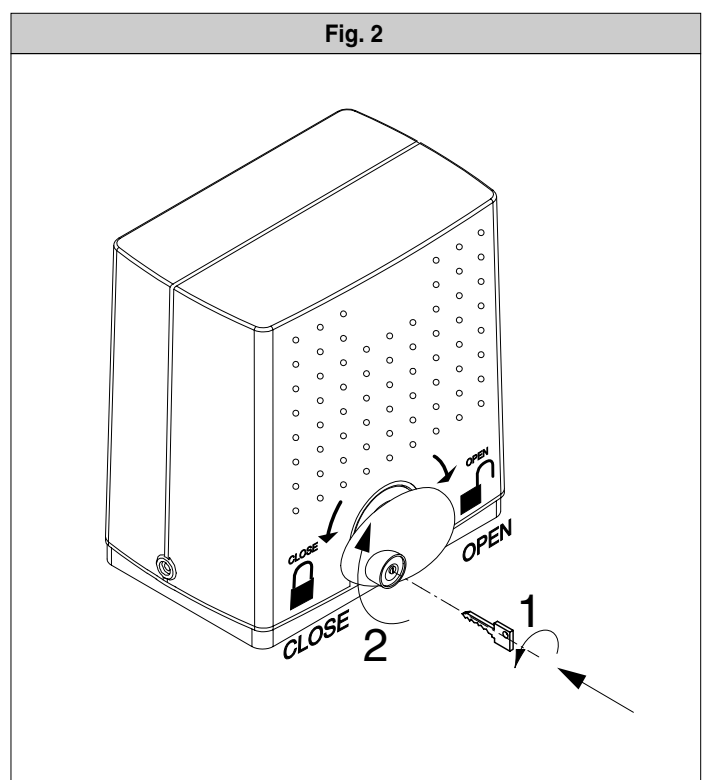
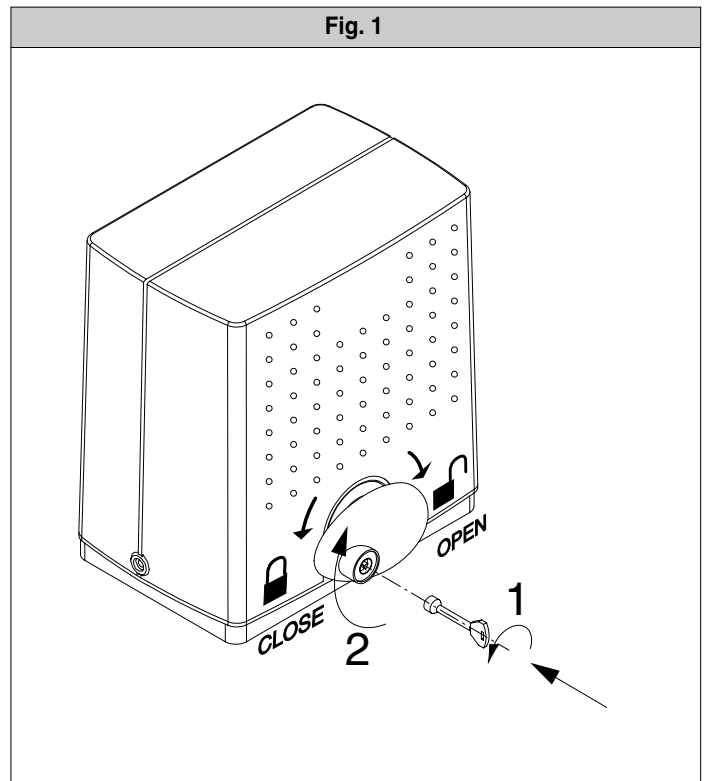
4) MAINTENANCE AND DEMOLITION

The maintenance of the system should only be carried out by qualified personnel regularly. The materials making up the set and its packing must be disposed of according to the regulations in force.

WARNINGS

Correct controller operation is only ensured when the data contained in the present manual are observed. The company is not to be held responsible for any damage resulting from failure to observe the installation standards and the instructions contained in the present manual.

The descriptions and illustrations contained in the present manual are not binding. The Company reserves the right to make any alterations deemed appropriate for the technical, manufacturing and commercial improvement of the product, while leaving the essential product features unchanged, at any time and without undertaking to update the present publication.



Nous vous remercions pour avoir choisi ce produit. Nous sommes certains qu'il vous offrira les performances que vous souhaitez. Lisez attentivement la brochure "Avertissements" et le "Manuel d'instructions" qui accompagnent ce produit, puisqu'ils fournissent d'importantes indications concernant la sécurité, l'installation, l'utilisation et l'entretien. Ce produit est conforme aux règles reconnues de la technique et aux dispositions de sécurité. Nous certifions sa conformité avec les directives européennes suivantes: 89/336/CEE, 73/23/CEE (et modifications successives).

1) GÉNÉRALITÉS

L'actionneur DEIMOS offre de vastes possibilités d'installation, grâce à la position extrêmement basse du pignon, à la compacité de l'actionneur et à la possibilité de réglage de la hauteur et de la profondeur. L'embrayage mécanique, réglable, assure la sécurité anti-écrasement et permet d'effectuer des manœuvres avec des démarrages souples et progressifs. La manœuvre manuelle d'urgence se fait très facilement à l'aide d'une poignée à clé standard, disponible en option aussi avec clé personnalisée. L'arrêt à la fin de course est contrôlé par des microinterrupteurs électromécaniques ou bien, pour des régions très froides, par des capteurs de proximité. L'unité de commande peut être incorporée ou montée sur un tableau séparé.

2) SECURITE

La motorisation, si installée et utilisée correctement, est conforme au degré de sécurité demandé. Il est toutefois conseillé de respecter ces quelques règles de conduite afin d'éviter tout inconvénient ou accident. Avant d'utiliser la motorisation, lire attentivement les instructions d'utilisation et les conserver en cas de besoin.

- Tenir les enfants, les personnes et les choses hors du rayon d'action de la motorisation, particulièrement pendant le fonctionnement.
- Ne pas laisser les radio commandes ou d'autres dispositifs de commande à la portée des enfants, afin d'éviter des actionnements involontaires de la motorisation.
- Ne pas contraster volontairement le mouvement du portail.
- Ne pas chercher à ouvrir manuellement le portail si l'actionneur n'a pas été débloqué avec la poignée de déblocage spéciale.
- Ne pas modifier les composants de la motorisation.
- En cas de mauvais fonctionnement, couper l'alimentation, activer le déblocage d'urgence afin de permettre l'accès et demander l'intervention d'un technicien qualifié (installateur).
- Pour toute opération de nettoyage extérieur, couper l'alimentation de ligne et, si présent, au moins un pôle des batteries.
- Nettoyer les optiques des cellules photoélectriques et les dispositifs de signalisation lumineuse. S'assurer que des branches ou des arbustes ne dérangent pas les dispositifs de sécurité (cellules photoélectriques).
- Pour toute intervention directe sur la motorisation, s'adresser à du personnel qualifié (installateur).
- Chaque année, faire contrôler la motorisation par du personnel qualifié.

3) DEBLOCAGE MANUEL

Le déblocage manuel ou d'urgence doit être activé si on doit ouvrir manuellement le portail ou dans tous les cas de mauvais fonctionnement ou de fonctionnement anormal de la motorisation. Pour effectuer la manœuvre d'urgence, il faut:

- Insérer la clé standard dans son logement (fig. 1) et la tourner dans le sens contraire à celui des aiguilles d'une montre (90°), puis tourner la poignée de déblocage dans le sens des aiguilles d'une montre pour toute sa course. De cette façon le pignon devient fou, ce qui permet l'ouverture manuelle du portail.

Attention: Ne pas pousser violemment le vantail du portail, mais l'accompagner pour toute sa course.

- Pour rétablir la commande motorisée, tourner la poignée dans le sens contraire à celui des aiguilles d'une montre pour toute sa course, puis tourner la clé standard dans le sens des aiguilles d'une montre jusqu'à l'arrêt. Ranger la clé dans un lieu sûr et connu par les personnes concernées.

Si la poignée de déblocage avec clé personnalisée est appliquée (fig. 2), agir comme suit:

- Insérer la clé personnalisée dans la serrure, tourner la clé dans le sens contraire à celui des aiguilles d'une montre pour 90°.
- Tourner la poignée de déblocage dans le sens des aiguilles d'une montre (fig. 2) jusqu'à son arrêt. De cette façon le pignon devient fou, ce qui permet l'ouverture manuelle du portail.

- Pousser manuellement le vantail du portail en l'accompagnant pour toute sa course.

La clé ne peut pas être enlevée de la serrure tant que la poignée n'est pas reportée dans sa position initiale (actionnement motorisé).

- Pour rétablir la commande motorisée, tourner la poignée dans le sens contraire à celui des aiguilles d'une montre pour toute sa course, reporter la clé en position de fermeture, puis enlever la clé et la ranger dans un lieu sûr et connu par les personnes concernées.

4) ENTRETIEN ET DEMOLITION

L'entretien de l'installation doit être effectué régulièrement de la part de personnel qualifié. Les matériaux constituant l'appareillage et son emballage doivent être

mis au rebut conformément aux normes en vigueur. Les piles constituent des déchets spéciaux.

AVERTISSEMENTS

Le bon fonctionnement de l'actionneur n'est assuré que si les données fournies dans ce manuel sont respectées. Le constructeur ne répond pas pour les dommages provoqués par le non respect des normes d'installation et des indications fournies dans ce manuel.

Les descriptions et les figures de ce manuel n'engagent pas le constructeur. En laissant inaltérées les caractéristiques essentielles du produit, la Société se réserve le droit d'apporter à n'importe quel moment les modifications qu'elle juge opportunes pour améliorer le produit du point de vue technique, commercial et de construction, sans s'engager à mettre à jour cette publication.

Fig. 1

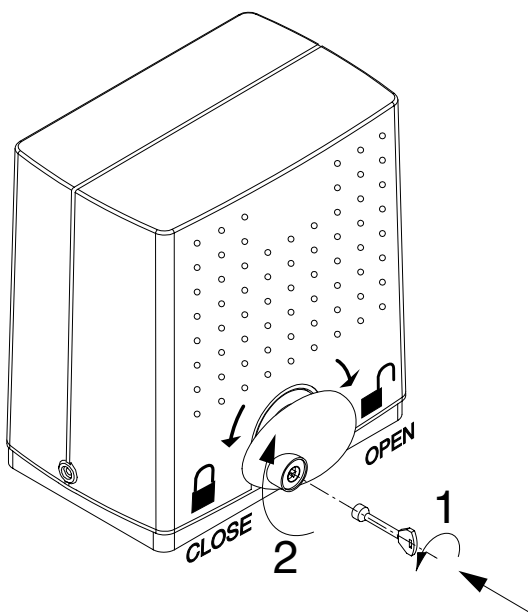
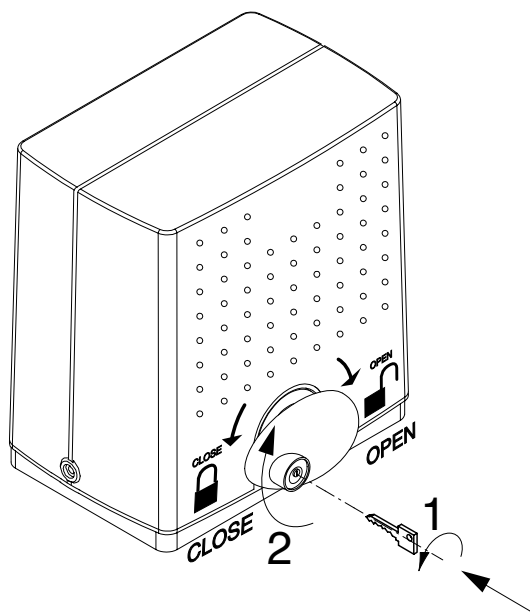


Fig. 2



Wir danken Ihnen, daß Sie sich für diese Anlage entschieden haben. Ganz sicher wird sie mit ihren Leistungen Ihren Ansprüchen vollauf gerecht werden. Lesen Sie aufmerksam die Broschüre "Hinweisen" und die "Gebrauchsanweisung" durch, die dem Produkt beiliegen. Sie enthalten wichtige Hinweise zur Sicherheit, Installation, Bedienung und Wartung der Anlage. Dieses Produkt genügt den anerkannten technischen Regeln und Sicherheitsbestimmungen. Wir bestätigen, daß es mit folgenden Europäischen Richtlinien übereinstimmt: 89/336/EWG, 73/23/EWG (und ihren nachfolgende Änderungen).

1) ALLGEMEINES

Der Antrieb DEIMOS ist mit seinem extrem niedrig angebrachten Ritzel, der kompakten Bauweise und der Höhen- und Tiefenverstellung vielseitig installierbar. Die einstellbare mechanische Kupplung bildet den Quetschschutz der Anlage und ermöglicht weiche und abgestufte Anläufe. Die Handbedienung im Notfall ist kinderleicht und wird mit dem abschließbaren Standardhandgriff, auf Wunsch auch mit persönlichem Schlüssel durchgeführt. Der Torhalt wird von elektromechanischen Mikroschaltern oder - in sehr kalten Gegenden - durch Näherungssensoren geregelt. Die Steuerung ist integriert oder wird auf eine separate Tafel montiert.

2) SICHERHEIT

Die Anlage erfüllt bei richtiger Installation und Bedienung die erforderlichen Sicherheitsstandards. Trotzdem ist es sinnvoll, einige Verhaltensmaßregeln zu beachten, um unvorhergesehene Zwischenfälle auszuschließen.

Vor Gebrauch der Anlage die Betriebsanleitung aufmerksam lesen und für zukünftige Einsichtnahme aufbewahren.

- Kinder, Erwachsene und Sachwerte sollten sich außerhalb des Wirkradius der Anlage befinden, besonders während des Betriebes.
- Keine Fernbedienungen oder andere Steuerungsvorrichtungen in Reichweite von Kindern liegen lassen. Sie könnten die Anlage ungewollt in Gang setzen.
- Der Flügelbewegung nicht willentlich Kraft entgegensetzen.
- Nicht versuchen, das Tor von Hand zu öffnen, wenn nicht vorher der Antrieb mit dem entsprechenden Entriegelungshandgriff entsperrt wurde.
- Keine Umbauten an Anlagenkomponenten vornehmen.
- Bei Betriebsstörungen die Stromversorgung unterbrechen, durch Betätigung der Notfallentsperrung den Zugang ermöglichen und einen fachkundigen Techniker (Installateur) hinzuziehen.
- Vor jeder Außenreinigung die Stromversorgung unterbrechen und - falls vorhanden - zumindest einen Batteriepol abklemmen.
- Halten Sie die Optiken der Fotozellen und die Leuchtsignalvorrichtungen sauber. Prüfen Sie, ob Äste oder Gesträuch die Sicherheitsvorrichtungen beeinträchtigen können (Fotozellen).
- Wenn eine Arbeit unmittelbar an der Anlage erforderlich ist, wenden Sie sich hierzu an fachkundiges Personal (Installateur).
- Die Anlage muß einmal jährlich von Fachpersonal kontrolliert werden.

3) HANDENTSPERRUNG

Die Hand- oder Notfallentsperrung ist zu betätigen, wenn das Tor manuell geöffnet werden muß, also in allen Fällen, in denen die Anlage nicht mehr oder nur gestört funktioniert. Die Notfallbedienung läuft folgendermaßen ab:

- Den Standardschlüssel einstecken (Abb. 1) und gegen den Uhrzeigersinn (um 90°) drehen, anschließend den Entsperrungsgriff im Uhrzeigersinn ganz umdrehen. Dadurch wird der Ritzel freigegeben und das Tor läßt sich von Hand öffnen.

Vorsicht: Der Torflügel darf nicht mit Gewalt angeschoben werden, begleiten Sie ihn jedoch mit der Hand auf seinem Weg.

- Um den Motorbetrieb wieder aufzunehmen, drehen Sie den Griff gegen den Uhrzeigersinn ganz um, dann den Standardschlüssel im Uhrzeigersinn drehen, bis er zurückgehalten wird. Bewahren Sie ihn an einem sicheren Ort auf, der allen Benutzern bekannt ist.

Wird der Entsperrungsgriff mit personalisiertem Schlüssel betätigt (Abb. 2), gehen Sie folgendermaßen vor:

- Den personalisierten Schlüssel ins Schloß stecken und um 90° gegen den Uhrzeigersinn drehen.
- Entsperrungshandgriff im Uhrzeigersinn drehen, bis es nicht mehr geht (Abb. 2). Dadurch wird der Ritzel freigelegt und das Tor läßt sich von Hand öffnen.
- Durch Anschieben begleiten Sie den Flügel auf seinem gesamten Weg mit der Hand.

Der Schlüssel läßt sich erst wieder aus dem Schloß ziehen, wenn der Handgriff in die Anfangsposition (Motorbetrieb) zurückgebracht wird.

- Um den Motorbetrieb wieder aufzunehmen, drehen Sie den Handgriff gegen den Uhrzeigersinn ganz um, dann den Schlüssel in die Verschlussposition zurückführen, abziehen und an einem sicheren, allen Beteiligten bekannten Ort aufbewahren.

4) INSTANDHALTUNG UND VERSCHROTTUNG

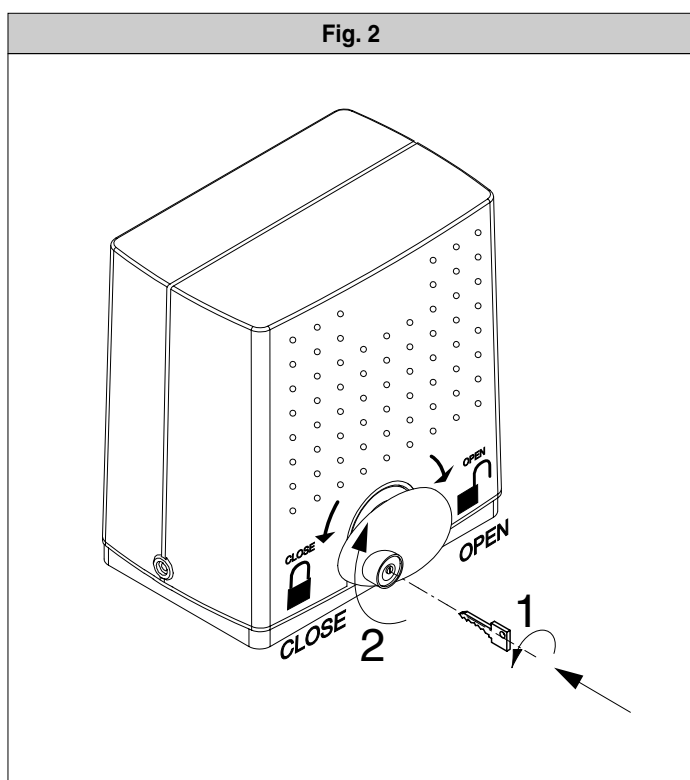
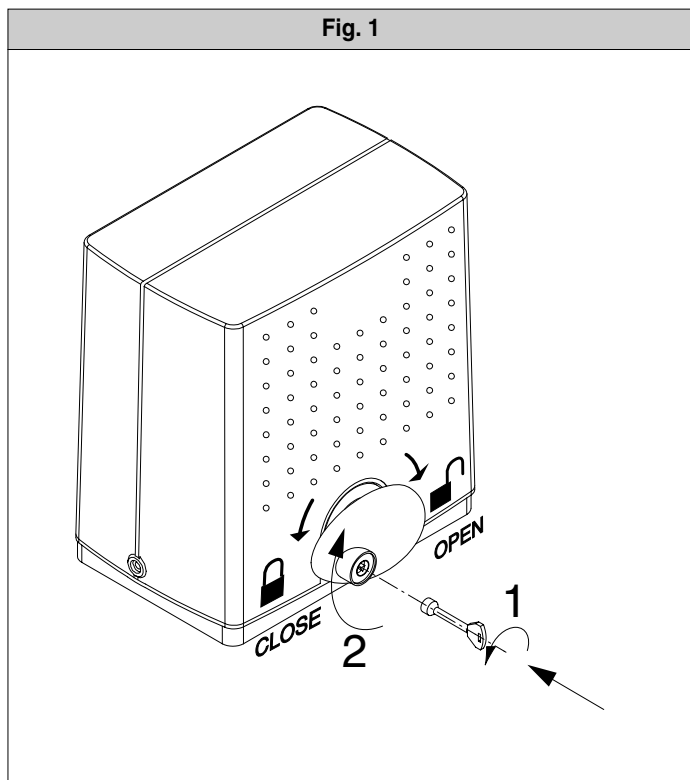
Die Anlagenwartung ist regelmäßig von Fachleuten vorzunehmen. Die Materialien, aus denen die Apparatur besteht und ihre Verpackung sind

vorschriftsmäßig zu entsorgen. Die Batterien dürfen nicht in die Umwelt gelangen.

HINWEISE

Der einwandfreie Betrieb des Antriebes ist nur dann garantiert, wenn die Angaben aus diesem Handbuch beachtet werden. Der Hersteller haftet nicht für Schäden, die durch Mißachtung der Installationsanweisungen und der Angaben aus diesem Handbuch entstehen.

Die Beschreibungen und bildlichen Darstellungen in diesem Handbuch sind unverbindlich. Der Hersteller behält sich - ohne auch zur Aktualisierung dieser Unterlagen verpflichtet zu sein - jederzeit vor, Änderungen vornehmen, wenn er diese für technische oder bauliche Verbesserungen als notwendig erachtet und die wesentlichen Produkteigenschaften unverändert bleiben.



Al agradecerle la preferencia que ha manifestado por este producto, la empresa está segura de que de él obtendrá las prestaciones necesarias para sus exigencias. Lea atentamente el folleto "Advertencias" y el "Manual de instrucciones" que acompañan a este producto, pues proporcionan importantes indicaciones referentes a la seguridad, la instalación, el uso y el mantenimiento del mismo.

Este producto cumple los requisitos establecidos por las normas reconocidas de la técnica y las disposiciones relativas a la seguridad. Confirmamos su conformidad con las siguientes directivas europeas: 89/336/CEE, 73/23/CEE (y modificaciones sucesivas).

1) GENERALIDADES

El actuador DEIMOS ofrece una flexibilidad de instalación muy amplia, gracias a la posición sumamente baja del piñón, a la compacidad del actuador y a la posibilidad de regular su altura y profundidad. El embrague mecánico, ajustable, garantiza la seguridad contra el aplastamiento y permite cumplir maniobras con arranques suaves y progresivos. La maniobra manual de emergencia es muy fácil y se realiza utilizando una manecilla con llave estándar, disponible como alternativa con llave personalizada.

La parada de fin de carrera es controlada por microinterruptores electromecánicos o, para zonas muy frías, por sensores de proximidad. La centralita de mando se puede incorporar o montar en un cuadro separado.

2) SEGURIDAD

El automatismo, si se instala y utiliza correctamente, satisface el grado de seguridad requerido. Sin embargo, es conveniente observar algunas reglas de comportamiento para evitar inconvenientes accidentales. Antes de usar el automatismo, lea atentamente las instrucciones de uso y consérvelas para consultas futuras.

- Mantener a niños, personas y cosas fuera del campo de acción del automatismo, especialmente durante su funcionamiento.
- No dejar radiomandos u otros dispositivos de mando al alcance de los niños, para evitar el accionamiento involuntario del automatismo.
- No contrastar voluntariamente el movimiento de la hoja.
- No intentar abrir manualmente la cancela si antes no se ha desbloqueado el servomotor con la manecilla de desbloqueo.
- No modificar los componentes del automatismo.
- En caso de mal funcionamiento, cortar el suministro de corriente, activar el mecanismo de desbloqueo de emergencia para consentir el acceso y solicitar la intervención de un técnico cualificado (instalador).
- Antes de realizar cualquier operación de limpieza externa, cortar el suministro de corriente y, si está presente el kit de baterías tampón, desconectar al menos un polo de las baterías.
- Mantener limpias las lentes de las fotocélulas y los dispositivos de señalización luminosa. Controlar que ramas o arbustos no interfieran con los dispositivos de seguridad (fotocélulas).
- Si resulta necesario efectuar una intervención directa en el automatismo, llamar a personal cualificado (instalador).
- Una vez al año, es preciso hacer controlar el automatismo por personal cualificado.

3) DESBLOQUEO MANUAL

El desbloqueo manual o de emergencia se activa cuando hay que abrir manualmente la cancela y cada vez que no funciona o que el funcionamiento no es correcto. Para cumplir la maniobra de emergencia hay que:

- Insertar la llave estándar en su alojamiento (fig.1) y girarla hacia la izquierda (90°), luego girar la manecilla de desbloqueo hacia la derecha hasta que haga tope. Así se libera el piñón, pudiendo abrir la cancela a mano.

Atención: no empuje con violencia la hoja de la cancela, acompáñela durante toda su carrera.

- Para restablecer el accionamiento motorizado, gire la manecilla hacia la izquierda hasta que haga tope y luego gire la llave estándar hasta que se bloquee. Guarde la llave en un lugar seguro y que las personas interesadas conozcan.

Si estuviera instalada la manecilla de desbloqueo con llave personalizada (fig.2), siga estos pasos:

- Introduzca la llave personalizada en la cerradura y gírela 90° hacia la izquierda.
- Gire la manecilla de desbloqueo hacia la derecha (fig.2) hasta que haga tope. Así se libera el piñón, pudiendo abrir la cancela a mano.
- Empuje con la mano la hoja de la cancela, acompañándola durante toda su carrera.

La llave no se puede quitar de la cerradura hasta no colocar la manecilla en su posición inicial (accionamiento motorizado).

- Para restablecer el accionamiento motorizado, gire la manecilla hacia la izquierda hasta que haga tope, coloque la llave en posición de cierre y quítela. Guarde la llave en un lugar seguro y que las personas interesadas conozcan.

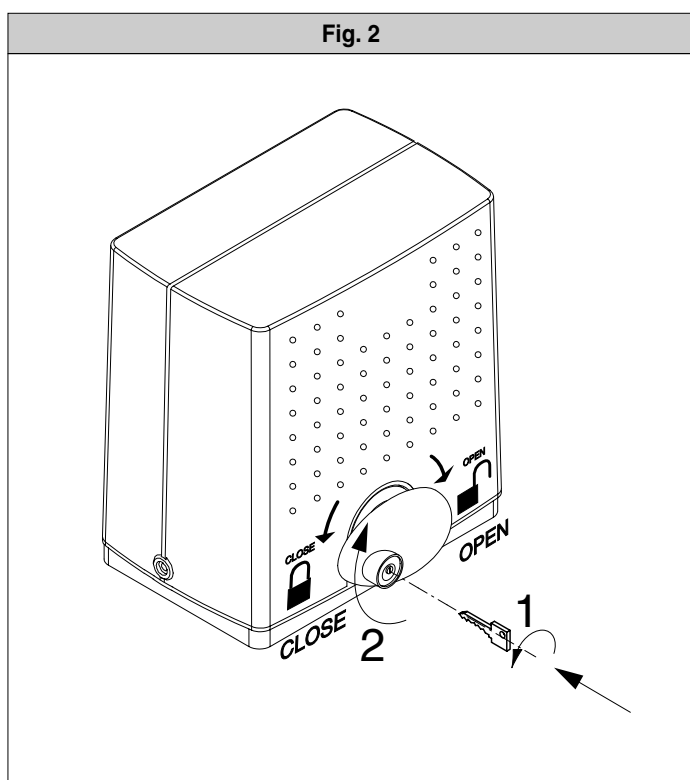
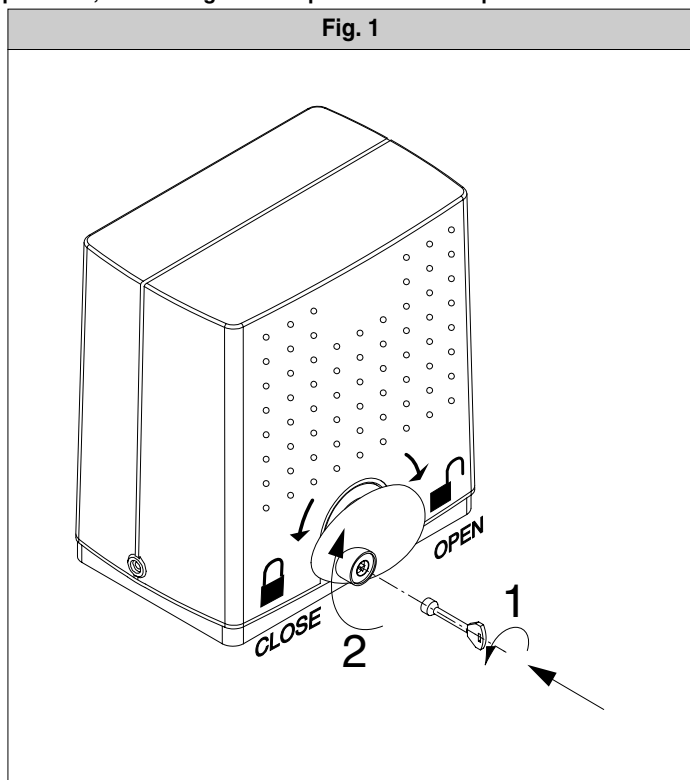
4) MANTENIMIENTO Y DEMOLICION

El mantenimiento de la instalación debe ser realizado, con regularidad, por personal cualificado. Los materiales que constituyen el equipo y su embalaje deben eliminarse de conformidad con las normas vigentes.

ADVERTENCIAS

El buen funcionamiento del operador resulta garantizado únicamente si se respetan los datos contenidos en este manual de instrucciones. La empresa no responde de los daños causados por el incumplimiento de las normas de instalación y de las indicaciones contenidas en este manual.

Las descripciones y las ilustraciones del presente manual tienen un carácter puramente indicativo. Dejando inalteradas las características esenciales del producto, la Empresa se reserva la posibilidad de aportar, en cualquier momento, las modificaciones que considere convenientes para mejorar técnica, constructiva y comercialmente el producto, sin la obligación de poner al día esta publicación.



Agradecemos-lhe pela preferência dada a este produto, a Empresa tem a certeza que do mesmo obterá as prestações necessárias para o uso que entende fazer. Leia atentamente o opúsculo “**Recomendações**” e o “**Manual de instruções**” que o acompanham, pois que esses fornecem indicações importantes respeitantes a segurança, a instalação, o uso e a manutenção. Este produto está em conformidade com as normas reconhecidas pela técnica e pelas disposições relativas a segurança. Confirmamos que o mesmo está em conformidade com as seguintes directivas europeias: 89/336/CEE, 73/23/CEE (e modificações sucessivas).

1) GENERALITÀ

O accionador DEIMOS oferece uma vasta versatilidade de instalação, graças à posição extremamente baixa do pinhão, à compacidade do accionador e à regulação da altura e profundidade de que dispõe. A fricção mecânica, regulável, garante a segurança contra o esmagamento e permite de efectuar manobras com arranques suaves e progressivos. A manobra manual de emergência activa-se com extrema facilidade através dum manipulador com chave standard, que opcionalmente também está disponível com chave personalizada.

A paragem no final de curso é controlada por microinterruptores electromecânicos ou então, nas zonas muito frias, por sensores de proximidade. A central de comando pode ser incorporada ou montada num quadro separado.

2) SEGURANÇA

Se a automatização é instalada e utilizada correctamente, satisfaz o grau de segurança exigido. Todavia, é oportuno respeitar algumas regras de comportamento para evitar problemas acidentais. Antes de usar a automatização, leia atentamente as instruções de uso e conserve-as para consultá-las no futuro.

- Mantenha crianças, pessoas e objectos fora do raio de acção da automatização, especialmente durante o funcionamento.
- Não deixe radiocomandos ou outros dispositivos de comando ao alcance das crianças, para evitar accionamentos involuntários da automatização.
- Não impeça voluntariamente o movimento da folha.
- Não tente de abrir manualmente o portão se o accionador, com específico manipulador de desbloqueio, não tiver sido desbloqueado.
- Não modifique os componentes da automatização.
- Em caso de mau funcionamento, interrompa a alimentação, active o desbloqueio de emergência para consentir o acesso e peça a intervenção de um técnico qualificado (instalador).
- Para qualquer operação de limpeza externa, interrompa a alimentação de rede, e se presente pelo menos um pólo das baterias.
- Mantenha limpas as ópticas das fotocélulas e os dispositivos de sinalização luminosa. Controle que ramos e arbustos não disturbem os dispositivos de segurança (fotocélulas).
- Para qualquer intervenção directa na automatização, sirva-se de pessoal qualificado (instalador).
- Faça controlar anualmente a automatização por pessoal qualificado.

3) DESBLOQUEIO MANUAL

O desbloqueio manual ou de emergência deve ser activado quando se deve abrir manualmente o portão e em todos aqueles casos de não funcionamento ou de funcionamento anómalo da automatização. Para efectuar a manobra de emergência, é preciso:

- Introduzir a chave standard na respectiva sede (fig.1) e girá-la no sentido anti-horário (90°), em seguida girar o manipulador de desbloqueio no sentido horário por todo o seu percurso. Deste modo, torna-se livre o pinhão permitindo-se assim, a abertura manual do portão.

Atenção: Não empurre com violência a folha do portão, mas acompanhe-a por todo o seu percurso.

- Para restabelecer o comando motorizado, girar o manipulador no sentido anti-horário por todo o seu percurso e em seguida girar, no sentido horário, a chave standard até à sua retenção. Guardar a chave num lugar seguro e conhecido por todos os interessados

Caso esteja instalado o manipulador de desbloqueio com chave personalizada (fig.2), opere como segue:

- Introduza a chave personalizada na fechadura, gire a chave no sentido anti-horário por 90°.
- Aferre o manipulador de desbloqueio e gire-o no sentido horário (fig.2) até a sua paragem. Deste modo torna-se livre o pinhão permitindo-se assim, a abertura manual do portão.
- Empurre manualmente a folha do portão acompanhando-a por todo o seu percurso.

A chave não pode ser extraída da fechadura até quando o manipulador não é recolocado na posição inicial (accionamento motorizado).

- Para restabelecer o comando motorizado, gire o manipulador no sentido anti-horário por todo o seu percurso, volte a colocar a chave na posição de fecho extraia a chave e guarde-a num lugar seguro e conhecido por todos os interessados.

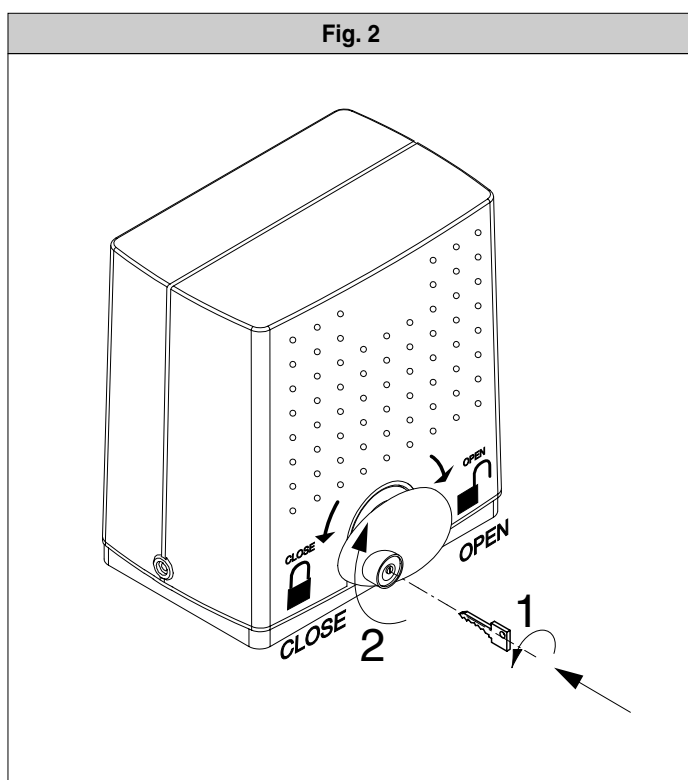
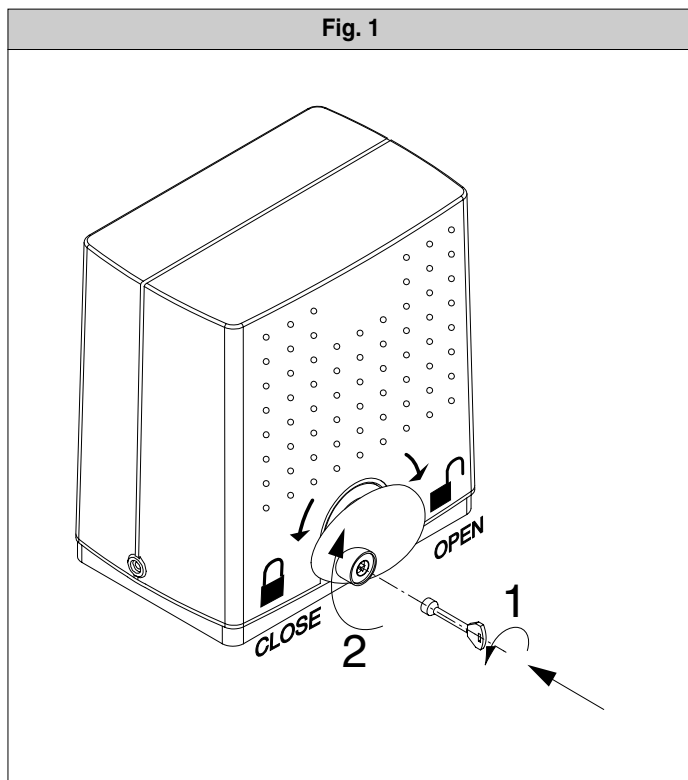
4) MANUTENÇÃO E DEMOLIÇÃO

A manutenção da instalação deve ser executada periodicamente por pessoal qualificado. Os materiais que constituem a aparelhagem e a sua embalagem devem ser eliminados de acordo com a legislação vigente. **As pilhas não devem ser abandonadas no ambiente.**

AVISOS

O bom funcionamento do operador é garantido, somente se forem respeitados os dados contidos neste manual. A empresa não responde por danos provocados pela inobservância das normas de instalação e das indicações contidas neste manual.

As descrições e as ilustrações deste manual não constituem um compromisso. Mantendo inalteradas as características essenciais do produto, a Empresa reserva-se o direito de efectuar em qualquer momento as modificações que julgar convenientes para melhorar as características técnicas, de construção e comerciais do produto, sem comprometer-se em actualizar esta publicação.



Nel ringraziarVi per la preferenza accordata a questo prodotto, la ditta è certa che da esso otterrete le prestazioni necessarie al Vostro uso. Leggete attentamente l'opuscolo "Avvertenze" ed il "Libretto istruzioni" che accompagnano questo prodotto in quanto forniscono importanti indicazioni riguardanti la sicurezza, l'installazione, l'uso e la manutenzione. Questo prodotto risponde alle norme riconosciute della tecnica e della disposizioni relative alla sicurezza. Confermiamo che è conforme alle seguenti direttive europee: 89/336/CEE, 73/23/CEE (e loro modifiche successive).

1) GENERALITÀ

L'attuatore DEIMOS offre un'ampia versatilità d'installazione, grazie alla posizione estremamente bassa del pignone, alla compattezza dell'attuatore e alla regolazione dell'altezza e profondità di cui dispone. La frizione meccanica, registrabile, garantisce la sicurezza contro lo schiacciamento e permette di effettuare manovre con partenze morbide e progressive. La manovra manuale d'emergenza si effettua con estrema facilità tramite una manopola, disponibile anche con chiave personalizzata.

L'arresto a fine corsa è controllato da microinterruttori elettromeccanici oppure, per zone molto fredde, da sensori di prossimità. La centralina di comando può essere incorporata oppure montata su quadro separato.

Il motoriduttore (fig.1) è costituito da :

- "M" Motore
- "R" Riduttore a vite senza fine - ruota elicoidale
- "F" Frizione meccanica su albero motore
- "S" Gruppo finecorsa elettromeccanico oppure sensore di prossimità
- "P" Pignone con meccanismo di sblocco
- "C" Centralina di comando e condensatore

2) SICUREZZA GENERALE

ATTENZIONE! Una installazione errata o un uso improprio del prodotto, può creare danni a persone, animali o cose.

- Leggete attentamente l'opuscolo "Avvertenze" ed il "Libretto istruzioni" che accompagnano questo prodotto, in quanto forniscono importanti indicazioni riguardanti la sicurezza, l'installazione, l'uso e la manutenzione.
- Smaltire i materiali di imballo (plastica, cartone, polistirolo, ecc.) secondo quanto previsto dalle norme vigenti. Non lasciare buste di nylon e polistirolo a portata dei bambini.
- Conservare le istruzioni per allegarle al fascicolo tecnico e per consultazioni future.
- Questo prodotto è stato progettato e costruito esclusivamente per l'utilizzo indicato in questa documentazione. Usi non indicati in questa documentazione potrebbero essere fonte di danni al prodotto e fonte di pericolo.
- La Ditta declina qualsiasi responsabilità derivante dall'uso improprio o diverso da quello per cui è destinato ed indicato nella presente documentazione.
- Non installare il prodotto in atmosfera esplosiva.
- Gli elementi costruttivi della macchina devono essere in accordo con le seguenti Direttive Europee: 89/336/CEE, 73/23/CEE, 98/37 CEE e loro modifiche successive. Per tutti i Paesi extra CEE, oltre alle norme nazionali vigenti, per un buon livello di sicurezza è opportuno rispettare anche le norme sopracitate.
- La Ditta declina qualsiasi responsabilità dall'inosservanza della Buona Tecnica nella costruzione delle chiusure (porte, cancelli, ecc.), nonché dalle deformazioni che potrebbero verificarsi durante l'uso.
- L'installazione deve essere in accordo con quanto previsto dalle Direttive Europee: 89/336/CEE, 73/23/CEE, 98/37 CEE e loro modifiche successive.
- Togliere l'alimentazione elettrica, prima di qualsiasi intervento sull'impianto.
- Prevedere sulla rete di alimentazione dell'automazione, un interruttore o un magnetotermico onnipolare con distanza di apertura dei contatti uguale o superiore a 3mm.
- Verificare che a monte della rete di alimentazione, vi sia un interruttore differenziale con soglia da 0.03A.
- Verificare se l'impianto di terra è realizzato correttamente: collegare tutte le parti metalliche della chiusura (porte, cancelli, ecc.) e tutti i componenti dell'impianto provvisti di morsetto di terra.
- Applicare tutti i dispositivi di sicurezza (fotocellule, coste sensibili, ecc.) necessari a proteggere l'area da pericoli di schiacciamento, convogliamento, cesoiamento.
- Applicare almeno un dispositivo di segnalazione luminosa (lampeggianti) in posizione visibile, fissare alla struttura un cartello di Attenzione.
- La Ditta declina ogni responsabilità ai fini della sicurezza e del buon funzionamento dell'automazione se vengono impiegati componenti di altri produttori.

- Usare esclusivamente parti originali per qualsiasi manutenzione o riparazione.
- Non eseguire alcuna modifica ai componenti dell'automazione se non espressamente autorizzata dalla Ditta.
- Istruire l'utilizzatore dell'impianto per quanto riguarda i sistemi di comando applicati e l'esecuzione dell'apertura manuale in caso di emergenza.
- Non permettere a persone e bambini di sostare nell'area d'azione dell'automazione.
- Non lasciare radiocomandi o altri dispositivi di comando alla portata dei bambini onde evitare azionamenti involontari dell'automazione.
- L'utilizzatore deve evitare qualsiasi tentativo di intervento o riparazione dell'automazione e rivolgersi solo a personale qualificato.
- Tutto quello che non è espressamente previsto in queste istruzioni, non è permesso.

3) DATI TECNICI

Alimentazione: monofase 230V ~ ±10% 50Hz (*)
 Giri motore: 1400 min⁻¹
 Potenza assorbita: 290 W
 Corrente assorbita max : 1.5 A (230V ~) : 3 A (110V ~)
 Condensatore: : 10 µF (230V ~) : 40 µF (110V ~)
 Protezione termica : 110 °C
 Classe d'isolamento: F
 Peso anta max: 5000N (≈500kg)
 Rapporto di riduzione: 1/30
 Giri in uscita : 48 min⁻¹
 Modulo pignone: 4 mm 14 o 18 denti
 Velocità anta: 8.5m/min (14 denti).....:11m/min (18 denti)
 Reazione all'urto: Frizione meccanica
 Lubrificazione: Grasso permanente
 Manovra manuale: Sblocco meccanico a manopola
 N° manovre in 24ore: 100
 Unità di controllo: MIZAR - ELIX
 Condizioni ambientali: da -15 °C a +60 °C
 Grado di protezione: IP 24
 Dimensioni: Vedere fig.2
 Peso attuatore: 15 kg
 (*) Tensioni speciali di alimentazione a richiesta.

4) VERIFICHE PRELIMINARI

Prima di procedere a qualsiasi operazione di installazione, verificare che la struttura del cancello sia conforme a quanto richiesto dalle norme vigenti ed in particolare:

- Che il binario di scorrimento del cancello sia lineare, orizzontale e le ruote idonee a sopportare il peso del cancello.
- Che il cancello possa essere mosso manualmente in modo agevole per tutta la sua corsa e che non si verifichino eccessivi sbandamenti laterali.
- Che la guida superiore permetta il giusto gioco con il cancello per garantire un movimento regolare e silenzioso.
- Che siano posizionate le battute di arresto in apertura e chiusura.
- Che la posizione stabilita per il fissaggio del motoriduttore, consenta di eseguire la manovra di emergenza in modo agevole e sicuro. Nel caso gli elementi verificati non soddisfino quanto sopra descritto, procedere alla loro sistemazione o, se necessario, allo loro sostituzione.

ATTENZIONE: Ricordarsi che la motorizzazione è una facilitazione dell'uso del cancello e non risolve problemi dovuti a difetti e deficienze di installazione o di mancata manutenzione del cancello stesso.

Togliere il prodotto dall'imballo e verificarne l'integrità. Se il prodotto non è integro, rivolgersi al proprio rivenditore. Ricordarsi di smaltire i suoi componenti (cartone, polistirolo, nylon, ecc.) secondo le disposizioni delle norme vigenti.

5) ANCORAGGIO DELLA PIASTRA BASE

5.1) Posizione standard

- Predisporre uno scavo dove eseguire la piazzola di cemento con annessi i tirafondi della piastra base per il fissaggio del gruppo riduttore (fig.3). Se il binario di scorrimento è già esistente, lo scavo deve essere ricavato in parte anche nel getto di fondazione del binario. In questo modo, un eventuale cedimento del getto di fondazione del binario farà abbassare anche la base del motoriduttore mantenendo così il gioco tra pignone e cremagliera (circa 1-2mm).
- Posizionare la piastra base rispettando le quote riportate in fig.4. Il simbolo del pignone stampigliato nella piastra base deve essere visibile ed orientato verso il cancello. Ciò garantisce anche la corretta posizione delle canaline per i collegamenti elettrici.
- Lasciare i tubi flessibili previsti per il passaggio dei collegamenti elettrici sporgenti dalla piastra base .

- Per mantenere in posizione corretta la piastra base durante la posa in opera, può risultare utile saldare due piatti di ferro sotto il binario sui quali poi, saldare i tirafondi (fig.3).
- Eseguire un getto di calcestruzzo, facendo in modo che il getto della piastra base faccia corpo unico con quello del binario del cancello.
- Controllare accuratamente:
Le quote di posizionamento.
Che la piastra base sia ben livellata.
Che i 4 filetti dei prigionieri siano ben puliti dal cemento.
Lasciare apprendere il getto.

5.2) Altre posizioni

Il motoriduttore può essere posizionato in diversi modi. A titolo di esempio, in fig.5 è rappresentato un tipo di installazione particolare. Nel caso il motoriduttore non venga fissato a livello del binario di scorrimento (**Posizione standard**), si deve garantire un sicuro fissaggio del motoriduttore in relazione anche alla posizione del cancello, in modo da mantenere un corretto gioco (1-2mm) tra cremagliera e pignone. Deve essere garantito il rispetto delle norme di sicurezza vigenti per quanto riguarda le persone, animali e cose, e in particolare devono essere evitati rischi di infortuni dovuti a schiacciamento, nella zona di ingranamento pignone - cremagliera ed altri rischi meccanici. **Tutti i punti critici dovranno essere protetti da dispositivi di sicurezza secondo quanto prevedono le normative vigenti.**

6) FISSAGGIO MOTORIDUTTORE

Quando il getto è indurito, osservando la fig.6 procedere come segue:

- Posizionare un dado M10 in ognuno dei tiranti mantenendo una distanza dalla base di almeno 25mm per permettere di abbassare il motoriduttore ad installazione ultimata o per aggiustamenti successivi del gioco tra pignone e cremagliera.
- Posizionare un piatto "P" in dotazione in ogni coppia di tiranti e con l'ausilio di una livella, regolare il piano nei due sensi.
- Togliere il cofano ed il carter copriviti al motoriduttore, e posizionare il gruppo riduttore nei quattro tiranti con il pignone rivolto verso il cancello.
- Posizionare le quattro rondelle e avvitare i quattro dadi di bloccaggio del motoriduttore.
- Regolare la profondità del motoriduttore facendolo scorrere nelle apposite feritoie previste nella base e fissarlo ad una distanza tra pignone e cancello adeguata al tipo di cremagliera da installare. I denti della cremagliera devono ingranare nel pignone per tutta la loro larghezza.
Al paragrafo "**Montaggio della cremagliera**" riportiamo le misure ed il modo di installazione dei tipi più diffusi di cremagliera.

7) MONTAGGIO DELLA CREMAGLIERA

Al cancello, deve essere fissata una cremagliera con modulo denti $m=4$. Per quanto riguarda la lunghezza, questa deve contemplare, oltre alla luce del passaggio, anche il fissaggio delle staffe per l'azionamento del micro finecorsa e la parte di ingranamento del pignone. Esistono diversi tipi di cremagliera, ognuno dei quali si diversifica per la portata ed il modo di fissaggio al cancello. La Ditta commercializza tre tipi di cremagliera che sono:

7.1) Mod. CFZ (Fig.7).

Cremagliera di ferro zincato sez. 22x22mm - fornita in pezzi da 2 metri - portata oltre i 2000kg ($\approx 20000N$). Questi pezzi devono essere, prima saldati ad un adeguato angolo di ferro e poi il tutto, saldato al cancello. L'angolare, oltre a mantenere la distanza fra la cremagliera ed il fianco del cancello, agevola la fase di fissaggio al cancello stesso, anche se questo ha dei leggeri sbandamenti laterali. Nelle saldature di giunzione dei vari pezzi di cremagliera, si consiglia di disporre uno spezzone di cremagliera come in (fig.8) per garantire il passo corretto per tutta la lunghezza della cremagliera.

7.2) Mod. CPZ (Fig.7).

Cremagliera di plastica - sez. 22x22mm - fornita in pezzi da 1m - portata max. 500kg ($\approx 5000N$). Questo modello va fissato al cancello con viti normali o autofilettanti. È opportuno anche in questo caso, interporre uno spezzone al contrario nella giunzione tra i vari spezzi in modo da mantenere il passo corretto dei denti. Questo tipo di cremagliera, è più silenziosa e permette regolazioni in altezza anche dopo il fissaggio, per mezzo di feritoie previste.

7.3) Mod. CVZ (Fig.7)

Cremagliera di ferro zincato sez. 30x12mm fornita in pezzi da 1m - distanziali filettati a saldare - portata max. 2000kg ($\approx 20000N$). Fissati i distanziali in centro ad ogni asola dei vari pezzi di cremagliera, saldare i distanziali al cancello. Anche in questo caso, sistemare uno spezzone al contrario nei punti di giunzione dei vari pezzi di cremagliera per garantire il passo corretto dei denti. Le viti che fissano la cremagliera ai distanziali, consentono regolazioni in altezza della cremagliera.

7.4) Fissaggio della cremagliera

Per il montaggio della cremagliera, eseguire quanto segue:

- Attivare lo sblocco di emergenza ruotando l'apposita manopola di sblocco (Vedere paragrafo "**Manovra di emergenza**").
- Appoggiare l'estremità della cremagliera sul pignone di comando ed eseguire il fissaggio (con saldatura o con viti) in corrispondenza del pignone facendo scorrere manualmente il cancello (fig.9).
- Nel caso di cancello irregolare (eccessiva curvatura laterale), se non è possibile correggerla, bisogna interporre degli spessori fra cremagliera e cancello in modo da garantire sempre il centraggio della cremagliera rispetto al pignone (fig.10).

PERICOLO - L'operazione di saldatura va eseguita da persona capace e dotata di tutti i dispositivi di protezione individuali previsti dalle norme di sicurezza vigenti.

8) REGOLAZIONE PIGNONE

Terminato il fissaggio della cremagliera è necessario regolare il gioco cremagliera - pignone che deve essere di circa 2mm (fig.6): ciò si ottiene allentando per circa 2mm, i quattro dadi M10 sotto la base del motoriduttore e fissando poi i quattro dadi superiori. Assicurare l'allineamento ed il centraggio della cremagliera - pignone (fig.10).

ATTENZIONE - Ricordarsi che la durata della cremagliera e del pignone dipendono in modo determinante dal corretto ingranamento.

9) FINECORSO ELETTROMECCANICI

L'operazione va eseguita con sblocco di emergenza attivato e senza alimentazione di rete. I pattini che comandano i finecorsa vanno posizionati alle estremità della cremagliera.

- Spingere manualmente il cancello in completa apertura.
- Posizionare il pattino finecorsa di apertura (fig.11) in modo che intercetti la leva di comando del micro e che lo facciano scattare. Individuata la posizione corretta, serrare le viti del pattino.
- Spingere manualmente il cancello in completa chiusura.
- Posizionare il pattino finecorsa di chiusura (fig.11) in modo che intercetti la leva di comando del micro e che lo facciano scattare. Individuata la posizione corretta, serrare le viti del pattino.
- I pattini, devono bloccare il cancello, prima che questo intercetti i fermi d'arresto meccanici posti sulla rotaia. La regolazione del pattino finecorsa di chiusura deve essere fatta in modo da lasciare un franco di circa 50mm fra il cancello ed il battente fisso, come previsto dalle norme di sicurezza vigenti oppure, applicare una costola sensibile di almeno 50mm di spessore (fig.12).

10) FERMI D'ARRESTO

PERICOLO - Il cancello deve essere dotato dei fermi d'arresto meccanici sia in apertura sia in chiusura, in modo da impedire la fuoriuscita del cancello dalla guida superiore (fig.13); devono essere solidamente fissati a terra, qualche centimetro oltre il punto d'arresto elettrico.

11) PREDISPOSIZIONE IMPIANTO ELETTRICO

Predisporre l'impianto elettrico come indicato in fig.14 facendo riferimento alle norme vigenti per gli impianti elettrici CEI 64-8, IEC364, armonizzazione HD384 ed altre norme nazionali.

ATTENZIONE! Per il collegamento alla rete, utilizzare cavo multipolare di sezione minima 3x1.5mm² e del tipo previsto dalle normative vigenti. A titolo di esempio, se il cavo è all'esterno (all'aperto), deve essere almeno pari a H07RN-F mentre, se all'interno (in canaletta), deve essere almeno pari a H05 VV-F con sezione 3x1.5mm².

Realizzare i collegamenti dei dispositivi di comando e di sicurezza in armonia con le norme per la tecnica degli impianti precedentemente citate. Nel caso di centralina incorporata, all'interno della scatola, i collegamenti di rete ed i collegamenti ausiliari, devono essere nettamente separati. I cavi di collegamento ausiliari devono essere inguainati nello spezzone di guaina "G" in dotazione. I cavi (rete/ausiliari) devono essere bloccati in modo separato e negli appositi pressacavi (P1-P2 / fig.15).

In fig.14 è riportato il numero di collegamenti e la loro sezione per una lunghezza di circa 100 metri; per lunghezze superiori, calcolare la sezione per il carico reale dell'automazione.

I componenti principali per una automazione sono (fig.14):

- I** Interruttore onnipolare omologato di adeguata portata con apertura contatti di almeno 3mm provvisto di protezione contro i sovraccarichi ed i corti circuiti, atto a sezionare l'automazione dalla rete. Se non presente, prevedere a monte dell'automazione un interruttore differenziale omologato con soglia 0,03A.
- QR** Quadro comando e ricevente incorporata

S	Selettore a chiave
AL	Lampeggiante con antenna accordata
M	Attuatore
P	Pulsantiera a muro
Fte, Fre	Coppia fotocellule esterne
T	Trasmittente 1-2-4 canali

12) COLLEGAMENTI MORSETTIERA

Passati gli adeguati cavi elettrici nelle canalette e fissati i vari componenti dell'automazione nei punti prescelti, si passa al loro collegamento secondo le indicazioni e gli schemi riportati nei relativi manuali istruzione.

Effettuare la connessione della fase, del neutro e della terra (obbligatoria). I cavi di alimentazione di rete devono essere sguainati il meno possibile; il conduttore di terra del cavo di alimentazione deve essere sguainato per un tratto maggiore in modo da raggiungere il morsetto appositamente predisposto nella scatola (Fig.15 rif. "A").

I conduttori devono essere vincolati da un fissaggio supplementare in prossimità dei morsetti, per esempio mediante fascette.

Tutte le operazioni di cablaggio dell'automazione devono essere eseguite da personale qualificato.

L'automazione va messa in funzione quando sono collegati e verificati tutti i dispositivi di sicurezza.

Di seguito riportiamo le descrizioni dei morsetti della centralina mod. MIZAR montata a bordo dell'attuatore (fig. 16).

- 1-2 Alimentazione di rete monofase (1=L) (2=N)
- 3-4-5 Collegamento motore (4 comune, 3-5 marcia e condensatore)
- 4-1 Collegamento lampeggiante (tensione di rete)
- 7-8 Pulsante apre-chiude, selettore a chiave (N.O.).
- 7-9 Pulsante di blocco (N.C.). Se non usato, lasciare il ponticello inserito.
- 7-10 Ingresso fotocellula o costa sensibile (N.C.). Se non usato, lasciare il ponticello inserito.
- 7-11 Collegamento finecorsa di apertura (N.C.). Se non usato, lasciare il ponticello inserito.
- 7-12 Collegamento finecorsa di chiusura (N.C.). Se non usato, lasciare il ponticello inserito.
- 13-14 Uscita 24V ~ 180mA max - alimentazione fotocellule o altri dispositivi.
- 15-16 Uscita secondo canale radio della scheda ricevente bicanale
- 17-18 Ingresso antenna per scheda radiorecevente ad innesto (17 segnale - 18 calza).

⊕ Morsetto GND

ATTENZIONE- Se il verso di apertura non è corretto, invertire i collegamenti 3 e 5 del motore ed i collegamenti 11 e 12 dei finecorsa di apertura e chiusura.

13) REGOLAZIONE COPPIA MOTRICE (FRIZIONE DI SICUREZZA)



ATTENZIONE: Verificare che il valore della forza d'impatto misurato nei punti previsti dalla norma EN12445, sia inferiore a quanto indicato nella norma EN 12453.

La regolazione deve essere eseguita secondo quanto previsto dalle norme di sicurezza vigenti. Per tale scopo è necessario regolare la coppia motrice come segue:

- Togliere l'alimentazione di rete.
- Togliere le viti di fissaggio del carter motoriduttore.
- Con la chiave fissa in dotazione, bloccare l'albero motore (fig.17-rif. "A"). Con la manopola di sblocco avvitare il dado autobloccante (fig.17-rif. "D") per incrementare la coppia o allentarlo per diminuire la coppia.
- Ripristinare l'alimentazione elettrica e, con l'ausilio di un dinamometro, controllare che il moto si interrompa per i valori di resistenza meccanica previsti dalle norme vigenti.
- Riposizionare il coperchio di protezione del motoriduttore e fissarlo con le viti.



PERICOLO - Il regolatore di coppia, deve essere tarato prima di rendere operativa l'automazione.

14) SBLOCCO MANUALE

Lo sblocco manuale o di emergenza va attivato quando si deve aprire manualmente il cancello ed in ogni caso di non funzionamento o funzionamento anomalo dell'automazione. Per eseguire la manovra di emergenza, bisogna:

- Inserire la chiave standard nell'apposita sede (fig.18) e ruotarla in senso antiorario (90°), quindi ruotare la manopola di sblocco in senso orario per tutta la sua corsa. In questo modo si rende folle il pignone permettendo così, l'apertura manuale del cancello.

Attenzione: Non spingere violentemente l'anta del cancello, ma accompagnarla per tutta la sua corsa.

- Per ripristinare il comando motorizzato, ruotare la manopola in senso antiorario per tutta la sua corsa e quindi ruotare in senso orario la chiave standard fino alla ritenuta.
- Riporre la chiave in un luogo sicuro e conosciuto agli interessati

Nel caso sia applicata la manopola di sblocco con chiave personalizzata (fig.18), agire come segue:

- Inserire la chiave personalizzata nella serratura, ruotare la chiave in senso antiorario per 90°.
- Impugnare la manopola di sblocco e ruotarla in senso orario (fig.18) fino al suo arresto.
- Spingere manualmente l'anta del cancello accompagnandola per tutta la sua corsa.

La chiave non si può togliere dalla serratura fino a quando la manopola non viene riportata nella posizione iniziale (azionamento motorizzato).

- Per ripristinare il comando motorizzato, ruotare la manopola in senso antiorario per tutta la sua corsa, riportare la chiave in posizione di chiusura quindi togliere la chiave e riporla in un luogo sicuro e conosciuto agli interessati.

15) VERIFICA DELL'INSTALLAZIONE

Prima di rendere definitivamente operativa l'installazione, eseguire scrupolosamente ed in modo accurato le seguenti fasi:

- Controllare il corretto funzionamento di tutti i dispositivi di sicurezza (micro di finecorsa - fotocellule - coste sensibili ecc.).
- Verificare che la spinta del cancello sia entro i limiti previsti dalle norme vigenti.
- Verificare il corretto ingranamento cremagliera - pignone (gioco 2mm).
- Verificare il corretto posizionamento dei pattini finecorsa di apertura e chiusura ed il loro fissaggio.
- Verificare l'operazione di avvio e fermata nel caso di comando manuale.
- Verificare l'operazione di avvio e di fermata nel caso di radiocomando a distanza.
- Verificare la logica di funzionamento normale o personalizzata.

16) USO DELL' AUTOMAZIONE

Poiché l'automazione può essere comandata a distanza e non a vista, mediante pulsante o telecomando, è indispensabile controllare frequentemente la perfetta efficienza di tutti i dispositivi di sicurezza.

ATTENZIONE- Per qualsiasi anomalia di funzionamento dei dispositivi di sicurezza, intervenire rapidamente avvalendosi di personale qualificato. Si raccomanda di tenere i bambini a debita distanza dal campo d'azione dell'automazione.

L'installatore si impegna ad istruire l'utilizzatore sull'uso corretto dell'automazione, evidenziando le operazioni da effettuare in caso di emergenza.

17) COMANDO

L'utilizzo dell'automazione consente l'apertura e la chiusura del cancello in modo motorizzato. Il comando può essere di diverso tipo (manuale - telecomando - controllo accessi con badge magnetico ecc.) secondo le necessità e le caratteristiche dell'installazione.

Per i vari sistemi di comando, vedere le istruzioni relative.

18) MANUTENZIONE

ATTENZIONE- Per qualsiasi manutenzione all'installazione, togliere l'alimentazione di rete.

I punti che necessitano di controlli e manutenzione sono:

- Per le cremagliere in metallo, annualmente verificare lo stato di lubrificazione.
- Tenere la rotaia di scorrimento sempre pulita e libera da detriti.
- Eseguire saltuariamente la pulizia delle ottiche delle fotocellule.
- Far controllare da personale specializzato (installatore) la corretta regolazione della frizione di sicurezza.
- Per qualsiasi anomalia di funzionamento riscontrata, e non risolta, togliere l'alimentazione di rete e richiedere l'intervento di personale qualificato (installatore). Per il periodo di fuori servizio dell'automazione, attivare lo sblocco di emergenza (vedi paragrafo "MANOVRA DI EMERGENZA") in modo da rendere folle il pignone e permettere così l'apertura e la chiusura manuale del cancello.

19) RUMOROSITA'

Il rumore aereo prodotto dal motoriduttore in condizioni normali di utilizzo è costante e non supera i 70dB (A).



20) DEMOLIZIONE

L'eliminazione dei materiali va fatta rispettando le norme vigenti.

Nel caso di demolizione dell'automazione non esistono particolari pericoli o rischi derivanti dall'automazione stessa.

E' opportuno, in caso di recupero dei materiali, che siano separati per tipologia (parti elettriche - rame - alluminio - plastica - ecc.).

21) SMANTELLAMENTO

Nel caso l'automazione venga smontata per essere poi rimontata in altro sito bisogna:

- Togliere l'alimentazione e scollegare tutto l'impianto elettrico.
- Togliere il motoriduttore dalla base di fissaggio.
- Smontare il quadro di comando se separato e tutti i componenti dell'installazione.
- Nel caso alcuni componenti non possano essere rimossi o risultino danneggiati, provvedere alla loro sostituzione.

22) MALFUNZIONAMENTO. CAUSE e RIMEDI.

22.1) Il cancello non apre. Il motore non gira.

- 1) Verificare che fotocellule o coste sensibili non siano sporche, o impegnate, o non allineate. Procedere di conseguenza.
- 2) Verificare che l'apparecchiatura elettronica sia regolarmente alimentata. Verificare l'integrità dei fusibili.
- 3) Mediante i leds di diagnosi della centralina (vedere rispettive istruzioni), controllare se le funzioni sono corrette. Individuare eventualmente la causa del difetto. Se i leds indicano che persiste un comando di start, controllare che non vi siano radiocomandi, pulsanti di start o altri dispositivi di comando che mantengono attivato (chiuso) il contatto di start.
- 4) Se la centralina non funziona, sostituirla.
Nel caso le condizioni sopraelencate diano esito negativo, sostituire l'attuatore.

22.2) Il cancello non apre. Il motore gira ma non avviene il movimento.

- 1) Lo sblocco manuale è rimasto inserito. Ripristinare il funzionamento motorizzato.
- 2) Controllare se il cancello è in battuta negli arresti meccanici di finecorsa. Sbloccare manualmente il cancello, muoverlo, e ripristinare il funzionamento motorizzato. Controllare e correggere la posizione dei pattini finecorsa.
- 3) Controllare che non vi siano difetti di assetto meccanico del cancello, esempio ruote bloccate, disallineamento fra pignone e cremagliera ecc.
- 4) Controllare se la frizione slitta. Eventualmente caricarla come descritto nel rispettivo paragrafo.
Nel caso le condizioni sopraelencate diano esito negativo, sostituire l'attuatore.

AVVERTENZE

Il buon funzionamento dell'attuatore è garantito solo se vengono rispettati i dati riportati in questo manuale. La ditta non risponde dei danni causati dall'inosservanza delle norme di installazione e delle indicazioni riportate in questo manuale.

Le descrizioni e le illustrazioni del presente manuale non sono impegnative. Lasciando inalterate le caratteristiche essenziali del prodotto, la Ditta si riserva di apportare in qualunque momento le modifiche che essa ritiene convenienti per migliorare tecnicamente, costruttivamente e commercialmente il prodotto, senza impegnarsi ad aggiornare la presente pubblicazione.

www.DigiDsc.com

02144757973

02126764001

09123036082

Thank you for buying this product, our company is sure that you will be more than satisfied with the product's performance. The product is supplied with a "Warnings" leaflet and an "Instruction booklet". These should both be read carefully as they provide important information about safety, installation, operation and maintenance. This product complies with the recognised technical standards and safety regulations. We declare that this product is in conformity with the following European Directives: 89/336/EEC and 73/23/EEC (and subsequent amendments).

1) GENERAL OUTLINE

The DEIMOS actuator offers ample installation versatility, thanks to the extremely low position of its pinion, its compact shape and the height and depth adjustments available. The adjustable mechanical clutch ensures antisquash safety and provides smooth progressive starting operations. The emergency manual release manoeuvre can be carried out very easily by means of a knob supplied with a standard key, or an optional personalised key. The end-of-stroke stop is controlled by electromechanical microswitches or, for very cold areas, by proximity sensors. The control unit can be either incorporated or fitted to a separate panel.

The gearmotor (fig. 1) comprises :

- "M" Motor
- "R" Reduction gear with worm screw – worm wheel
- "F" Mechanical clutch on motor shaft
- "S" Electromechanical limiting unit or proximity sensor
- "P" Pinion with release mechanism
- "C" Control unit and capacitor

2) GENERAL SAFETY

WARNING! An incorrect installation or improper use of the product can cause damage to persons, animals or things.

- The "Warnings" leaflet and "Instruction booklet" supplied with this product should be read carefully as they provide important information about safety, installation, use and maintenance.
- Scrap packing materials (plastic, cardboard, polystyrene etc) according to the provisions set out by current standards. Keep nylon or polystyrene bags out of children's reach.
- Keep the instructions together with the technical brochure for future reference.
- This product was exclusively designed and manufactured for the use specified in the present documentation. Any other use not specified in this documentation could damage the product and be dangerous.
- The Company declines all responsibility for any consequences resulting from improper use of the product, or use which is different from that expected and specified in the present documentation.
- Do not install the product in explosive atmosphere.
- The construction components of this product must comply with the following European Directives: 89/336/CEE, 73/23/EEC, 98/37/EEC and subsequent amendments. As for all non-EEC countries, the above-mentioned standards as well as the current national standards should be respected in order to achieve a good safety level.
- The Company declines all responsibility for any consequences resulting from failure to observe Good Technical Practice when constructing closing structures (door, gates etc.), as well as from any deformation which might occur during use.
- The installation must comply with the provisions set out by the following European Directives: 89/336/CEE, 73/23/EEC, 98/37/EEC and subsequent amendments.
- Disconnect the electrical power supply before carrying out any work on the installation.
- Fit an omnipolar or magnetothermal switch on the mains power supply, having a contact opening distance equal to or greater than 3mm.
- Check that a differential switch with a 0.03A threshold is fitted just before the power supply mains.
- Check that earthing is carried out correctly: connect all metal parts for closure (doors, gates etc.) and all system components provided with an earth terminal.
- Fit all the safety devices (photocells, electric edges etc.) which are needed to protect the area from any danger caused by squashing, conveying and shearing.
- Position at least one luminous signal indication device (blinker) where it can be easily seen, and fix a Warning sign to the structure.
- The Company declines all responsibility with respect to the automation safety and correct operation when other manufacturers' components are used.
- Only use original parts for any maintenance or repair operation.
- Do not modify the automation components, unless explicitly authorised by the company.

- Instruct the product user about the control systems provided and the manual opening operation in case of emergency.
- Do not allow persons or children to remain in the automation operation area.
- Keep radio control or other control devices out of children's reach, in order to avoid unintentional automation activation.
- The user must avoid any attempt to carry out work or repair on the automation system, and always request the assistance of qualified personnel.
- Anything which is not expressly provided for in the present instructions, is not allowed.

3) TECHNICAL DATA

Power supply:	single-phase 230V ~ ±10% 50Hz (*)
Motor revolutions:	1400 min ⁻¹
Absorbed power:	290W
Max absorbed power:	1,5A (230V ~) - 3A (110V ~)
Capacitor:	10 µF (230V ~) :40 µF (110V ~)
Thermal protection:	110°C
Insulation class:	F
Max leaf weight:	5000N (≈500kg)
Reduction ratio:	1/30
Output revolutions:	48 min ⁻¹
Pinion pitch:	4mm (14/18 teeth)
Leaf speed:	:8,5 m/min (14 teeth) :11m/min (18 teeth)
Impact reaction	: mechanical clutch
Lubrication:	Permanent grease
Manual manoeuvre:	Mechanical knob release
No. manoeuvres in 24 hours:	100
Control unit:	MIZAR-ELIX
Environmental conditions:	from -15°C to +60°C
Degree of protection:	IP24
Noise:	< 70dBA
Dimensions:	See fig.2
Controller weight:	15kg

(*) Special supply voltages on request.

4) PRELIMINARY CHECKS

Before proceeding to any installation work, check that the gate structure conforms to whatever is prescribed by the current standards, and in particular that:

- The gate sliding track is linear and horizontal, and the wheels are suitable for supporting the gate weight.
- The gate manual operation can be carried out smoothly along its entire run, and there is no excessive side slipping.
- A correct play is provided between the upper guide and the gate to ensure regular noiseless movement.
- The opening and closing gate stops are positioned.
- The established position for gearmotor fixing allows the emergency manoeuvre to be carried out smoothly and safely. In the case where the elements checked do not meet the above requirements, proceed to carrying out the necessary corrective actions or replacements.

WARNING: Remember that control devices are intended to facilitate gate operation, but can not solve problems due to any defects or deficiency resulting from failure to carry out correct installation or maintenance.

Take the product out of its packing and inspect it for damage. Should it be damaged, contact your dealer. Remember to dispose of its components (cardboard, polystyrene, nylon, etc.) according to the current prescriptions.

5) BASE PLATE ANCHORING

5.1) Standard position

- Dig a hole where the cement pad with the buried base plate log bolts is to be placed in order to fix the reduction gear unit (fig.3). If the sliding track is already there, digging must be partly carried out in the track foundation casting. This way, should the track foundation casting sag, the gearmotor base would also lower, thus maintaining the play between pinion and rack (approximately 1-2 mm).
- Position the base plate according to the dimensions specified in fig.4.
- The pinion symbol printed on the base plate must be visible and directed towards the gate. This also ensures the correct positioning of the raceways for electrical connections.
- Let the flexible pipes containing electrical cables protrude from the base plate.
- In order to keep the base plate in its correct position during installation, it may be useful to weld two iron flat bars under the track, and then weld

the log bolts onto them (fig.3).

- Make a concrete casting in such a way as to embody the base plate casting into that of the gate track.
- Accurately check that:
 - The positioning dimensions are correct.
 - That the base plate is well levelled.
 - That the 4 stud threads are well clear of cement.
 - Let the casting harden.

5.2) Other positions

The gearmotor can be positioned in different ways. As an example, fig.5 illustrates a particular type of installation. In the case where the gearmotor is not fixed on the level of the sliding track (**Standard position**), you must ensure that the gearmotor is tightly secured also in relation to the gate position, so as to maintain a correct play (1-2mm) between rack and pinion. The current safety standards with respect to persons, animals and things must be strictly observed, and in particular risks of accidents due to squashing in the area of pinion-rack meshing, as well as other mechanical risks, must be carefully avoided.

All the critical spots must be protected by safety devices in compliance with the current prescriptions.

6) GEARMOTOR FIXING

When the casting has hardened, observe fig. 6 and proceed as follows:

- Position an M10 nut on each of the tie rods, keeping a distance of at least 25mm from the base to allow the gearmotor to be lowered after the installation is completed, or for subsequent adjustments of the play between pinion and rack.
- Position a plate "P" supplied as standard on each pair of tie rods and, with the help of a level, adjust the plane in both directions.
- Remove the cover and screw-cover guard from the gearmotor, and position the reduction gear unit on the four tie rods with the pinion facing the gate.
- Position the four washers and screw the four gearmotor locking bolts.
- Adjust the depth of the gearmotor, making it slide in the appropriate slots found in the base, and fix it at a distance between pinion and gate which is adequate to the type of rack to be installed. The rack teeth must mesh into the pinion along their entire width. In the paragraph headed "**Rack fitting**" we specify the measurements and installation methods of the most widely used types of rack.

7) RACK FITTING

A rack having a 4 tooth pitch must be fitted to the gate. As far as the length is concerned, this must include the passage space, as well as the space for securing the brackets activating the limit microswitches, and for the pinion meshing section. There are different types of rack, each one differing in terms of capacity and gate fixing method. The Company markets three types of racks, which are.

7.1) Mod. CFZ (Fig.7).

Galvanised iron rack - 22x22mm section - supplied in 2 - metre lengths - capacity over 2000kg (≈ 20000N). First weld these pieces onto an adequate iron angle bar and then weld the lot to the gate. Besides maintaining the distance between the rack and the side of the gate, the angle bar makes it easy to fix the rack to the gate, even when the latter is subject to slight side slipping. When join welding the various rack pieces, you are advised to arrange a section of rack as in (fig.8) to ensure a correct pitch along the entire length of the rack.

7.2) Mod. CPZ (Fig.7).

Plastic rack - 22x22mm section - supplied in 1- metre lengths - max. capacity 500kg (≈ 5000N). This model is to be fixed to the gate by means of normal or self-threading screws. Also in this case, you are advised to insert a section of rack the other way round in the joint between the various pieces, so as to maintain the correct tooth pitch. This type of rack is quieter and allows height adjustments to be made even after having been fixed, using the slots provided.

7.3) Mod. CVZ (Fig.7)

Galvanised iron rack - 30x12mm section - supplied in 1 - metre lengths - threaded spacers to be welded - max. capacity 2000kg (≈ 20000N). Having fixed the spacers in the middle of each of the slots in the various rack pieces, weld the spacers to the gate. Also in this case, arrange a section of rack the other way round in the joining points of the various rack pieces to ensure a correct tooth pitch. The screws which fix the rack to the spacers allow the rack to be adjusted in height.

7.4) Rack fitting

To fit the rack, proceed as follows:

- Activate the emergency release by rotating the appropriate release knob (See paragraph "Emergency manoeuvre").
- Rest the rack end on the control pinion and secure it (by welding or using screws) in correspondence with the pinion, while sliding the gate along by hand (fig. 9).
- In the case of incorrect gate alignment (excessive side curving) which cannot be corrected, place a few shims between the rack and gate in order to ensure continuous centring of the rack with respect to the pinion (fig. 10).

DANGER - The welding operation is to be carried out by a competent person who must be provided with all the personal protection equipment required by the current safety standards.

8) PINION ADJUSTMENT

Having finished fixing the rack, the rack-pinion play needs to be adjusted to approximately 2mm (fig.6): this is obtained by slackening the four M10 nuts under the gearmotor base by approximately 2mm, and then securing the four upper nuts. Make sure that the rack and pinion are aligned and centred (fig.10).

WARNING - Remember that the rack and pinion life strictly depends on their correct meshing.

9) ELECTROMECHANICAL LIMITING DEVICES

The operation must be carried out with the emergency release activated and the mains power supply disconnected. The runners which control the limiting devices are to be positioned at both ends of the rack.

- Push the gate fully open by hand.
- Position the opening end-of-stroke runner (fig.11) so that it intercepts the microswitch control lever and makes it trigger. Having identified the correct position, tighten the runner screws.
- Push the gate fully closed by hand.
- Position the closing end-of-stroke runner (fig.11) so that it intercepts the microswitch control lever and makes it trigger. Having identified the correct position, tighten the runner screws.
- The runners must lock the gate before this intercepts the mechanical backstops placed on the track. The closing end-of-stroke runner adjustment must be made in such a way as to leave a clearance of approximately 50mm between the gate and the fixed swing leaf, as prescribed by the current safety standards, otherwise fit an electric edge at least 50mm thick (fig.12).

10) GATE BACKSTOPS

DANGER - The gate must be provided with mechanical backstops, both on opening and closing, in order prevent it from coming out of the upper guide (fig.13); the backstops must be tightly secured to the ground, a few centimetres beyond the electrical stop point.

11) ELECTRICAL INSTALLATION SETUP

Lay out the electrical installation as shown in fig.14 with reference to the CEI 64-8 and IEC364 provisions complying with the HD384 and other national standards in force for electrical installation.

WARNING! For connection to the mains, use a multipolar cable having a minimum cross section of 3x1.5 mm² and complying with the current standards. (For example, if the cable is not protected, it must be at least equal to H07 RN-F, whereas if it is protected it must be at least equal to H07 VV-F with a 3x1.5 sq mm² cross section).

Connect the control and safety devices in compliance with the previously mentioned technical installation standards. The cables (mains and auxiliary) must be distinctly separated. Fig. 14 shows the number of connections and their cross sections for a length of approximately 100 metres; for greater lengths, calculate the cross section for the true automation load.

The main automation components are (fig.14):

- I** Type-approved adequately rated omnipolar circuit-breaker with at least 3-mm contact opening, provided with protection against overloads and short circuits, suitable for cutting out automation from the mains. If not already installed, place a type-approved omnipolar circuit-breaker with a 0.03A threshold just before the automation system.
- S** Key selector.
- AL** Blinker with tuned antenna.
- M** Actuator
- P** Wall-mounted pushbutton panel.
- Fte, Fre** Pair of external photocells.
- T** 1-2-4 channel transmitter.

12) TERMINAL BOARD CONNECTIONS

First pass the appropriate electric cables through the raceways and fix the various automation components to the chosen points, then connect them following the directions and diagrams contained in the control unit instruction manual.


Carry out phase, neutral and (compulsory) earth connections.

The mains power supply cables must be stripped as little as possible; the power supply cable earth wire must be stripped for a greater length, in order to reach the terminal purposely arranged in the box (fig. 15 ref. "A").

The cables must be tied by additional fastening next to the terminals, by means of clips for example.

All the operator wiring operations must be carried out by qualified personnel. Operate the automation only after having connected and checked all the safety devices.

A description of the terminals of MIZAR control unit installed on the actuator is given below (fig. 16).

- 1-2 Single-phase power supply: (1=L) (2=N)
- 3-4-5 Motor connection (4 common, 3-5 operation and capacitor)
- 4-1 Blinker connection (mains voltage)
- 7-8 Open-Close push button, key selector (N.O.)
- 7-9 Stop push button (N.C.). If not used, leave jumped.
- 7-10 Photocell input or rubber skirt (N.C.). If not used, leave jumped.
Opening limit switch (N.C.). If not used, leave jumped.
Closing limit switch (N.C.). If not used, leave jumped.
- 13-14 24 V ~ 180mA max output - power supply to photocells or other devices
- 15-16 Second radio channel output of twin-channel receiver board
Antenna input for radio receiver board (17 signal - 18 braid).
-  GND terminal

WARNING: If the opening direction is not correct, invert the motor connections no. 3 and 5 and connections no. 11 and 12 of the opening and closing limit switches.

13) MOTOR TORQUE SETTING (SAFETY CLUTCH)



WARNING: Check that the impact force value measured at the points established by the EN 12445 standard is lower than that specified in the EN 12453 standard.

The setting must be carried out according to whatever is provided for by the current safety standards. For this purpose, the motor torque needs to be set in the following way:

- Disconnect the mains power supply.
- Remove the screws securing the gearmotor guard.
- Use the fixed key provided to lock the motor shaft (fig. 17 - ref. "A"). Using the release knob, screw the self-locking nut (fig. 17 - ref. "D") to increase the torque, or slacken it to decrease the torque.
- Reconnect the power supply and, with the help of a torquemeter, check that the motion stops at the mechanical resistance values set out by the current standards.
- Put the protection guard back on the gearmotor and secure it with its screws.



DANGER - The torque regulator must be calibrated before the automation system is made to be operational.

14) MANUAL RELEASE

The manual or emergency release is to be activated when a gate must be opened by hand, and in all cases where the automation system fails to operate or operates incorrectly. To carry out the emergency manoeuvre, proceed as follows:

- Insert the standard key into its appropriate seat (fig. 18) and rotate it anticlockwise (90°), then rotate the release knob clockwise along its entire stroke. This way the pinion is made to idle, and therefore allows the gate to be opened by hand.

Warning: Do not push the gate leaf hard, but rather help it along its entire stroke.

- To reset motor-driven control, rotate the knob anticlockwise along its entire stroke, and then rotate the standard key clockwise until it is held tight. Keep the key in a safe place which is known to all the people concerned.

In the case where the release knob is supplied with a personalised key (fig. 18), proceed as follows:

- Insert the personalised key into the lock, rotate the key anticlockwise by 90°.
- Hold the release knob and rotate it clockwise (fig. 18) until it stops.

This way the pinion is made to idle, and therefore allows the gate to be opened by hand.

- Push the gate leaf by hand, helping it along its entire stroke.
The key cannot be taken out of the lock until the knob is brought back to its initial position (motor-driven activation).
- To reset motor-driven control, rotate the knob anticlockwise along its entire stroke, move the key back to its locking position; then take the key out and keep it in a safe place which is known to all the people concerned.

15) INSTALLATION CHECK

Before the automation device finally becomes operational, scrupulously check the following conditions:

- Check that all the safety devices (limit microswitches, photocells, electric edges etc) operate correctly.
- Check that the rack and pinion are correctly meshed (minimum play 2mm).
- Check that the pushing force of the gate is within the limits provided for by the current standards.
- Check that the opening and closing end-of-stroke runners are correctly positioned and tightly secured.
- Check the starting and stopping operations using the manual control.
- Check the starting and stopping operations using the remote radio control.
- Check the normal or customised operation logic.

16) AUTOMATION DEVICE USE

Since the automation device can be controlled both remotely and in sight, by means of a radio control device or a button, all the safety devices must be frequently checked in order to ensure their perfect efficiency.

WARNING! In the event of any safety device malfunction, request immediate assistance from qualified personnel. Children must be kept at a safe distance from the automation operation area.

17) AUTOMATION CONTROL

The use of this control device allows the gate to be opened and closed automatically. There are different types of controls (manual, radio control, magnetic card access etc.) depending on the installation requirements and characteristics. For the various control systems, see the relevant instructions. **The installer undertakes to instruct the user about correct automation operation, also pointing out the actions to be taken in case of emergency.**

18) MAINTENANCE

WARNING! Before proceeding to any maintenance, disconnect the mains power supply and, if the battery is fitted, one of its poles.

These are the check and maintenance operations to be carried out:

- Check the condition of lubrication of the metal racks once a year.
- Keep the sliding track always clean and free from debris.
- Occasionally clean the photocell optical elements.
- Have a qualified technician (installer) check the correct torque limit setting. When any operational malfunction is found, and not resolved, disconnect the mains power supply and request the assistance of a qualified technician (installer). When the automation controller is out of service, you can activate the manual release device (see paragraph on "Emergency manoeuvre") in order to set the pinion idling and therefore allow the gate to be opened and closed by hand.

19) NOISE

The environmental noise produced by the gear-motor in normal operation conditions is constant and does not exceed 70 dB (A).

21) SCRAPPING

Materials must be disposed of in conformity with the current regulations. In case of scrapping, the automation devices do not entail any particular risks or danger. In case of materials to be recycled, these should be sorted out by type (electrical components, batteries, copper, aluminium, plastic etc.).

20) DISMANTLING

When the automation system is disassembled to be reassembled on another site, proceed as follows:

- Disconnect the power supply and the entire external electrical installation.
- In the case where some of the components cannot be removed or are damaged, they must be replaced.

21) MALFUNCTION: CAUSES and REMEDIES

21.1) The gate does not open. The motor does not turn.

- 1) Check that the photocells or the sensitive edges are not dirty, engaged, or not aligned. Proceed accordingly.
- 2) Check that the electronic appliance is correctly supplied. Check the



integrity of the fuses.

- 3) Check that the functions are correct by means of the control unit diagnosing LEDs (see relevant instructions).
Identify causes for faults, if any. If the LEDs show persisting start control, check that no radio controls, start buttons or other control devices keep the start contact activated (closed).
- 4) If the control unit does not work, it must be replaced.
If after having carried out the checks listed above the problem persists, replace the actuator.

21.2) The gate does not open. The motor turns but the movement does not take place.

- 1) The manual release is activated. Reset the power-driven operation.
- 2) Check that the gate had reached the mechanical end-of-stroke stops.
Release and move the gate manually, and reset the power-driven control. Check and correct the end-of-stroke bracket position.
- 3) Check that the mechanical setting of the gate is not defective, for example if the wheels are blocked or the rack is not aligned with the pinion, etc.
- 4) Check that the clutch does not slip. If it does, load it as described in the relevant paragraph.
If after having carried out the checks listed above the problem persists, replace the actuator.

WARNING! Correct controller operation is only ensured when the data contained in the present manual are observed. The company is not to be held responsible for any damage resulting from failure to observe the standards relating to safety, installation and good technical practice, as well as the instructions contained in the present manual.

The descriptions and illustrations contained in the present manual are not binding. The Company reserves the right to make any alterations deemed appropriate for the technical, manufacturing and commercial improvement of the product, while leaving the essential product features unchanged, at any time and without undertaking to update the present publication.

www.DigiDsc.com
02144757973
02126764001
09123036082

Nous vous remercions pour avoir choisi ce produit. Nous sommes certains qu'il vous offrira les performances que vous souhaitez. Lisez attentivement la brochure "Avertissements" et le "Manuel d'instructions" qui accompagnent ce produit, puisqu'ils fournissent d'importantes indications concernant la sécurité, l'installation, l'utilisation et l'entretien. Ce produit est conforme aux règles reconnues de la technique et aux dispositions de sécurité. Nous certifions sa conformité avec les directives européennes suivantes: 89/336/CEE, 73/23/CEE (et modifications successives).

1) GÉNÉRALITÉS

L'actionneur DEIMOS offre de vastes possibilités d'installation, grâce à la position extrêmement basse du pignon, à la compacité de l'actionneur et à la possibilité de réglage de la hauteur et de la profondeur. L'embrayage mécanique, réglable, assure la sécurité anti-écrasement et permet d'effectuer des manœuvres avec des démarrages souples et progressifs. La manœuvre manuelle d'urgence se fait très facilement à l'aide d'une poignée à clé standard, disponible en option aussi avec clé personnalisée. L'arrêt à la fin de course est contrôlé par des microinterrupteurs électromécaniques ou bien, pour des régions très froides, par des capteurs de proximité. L'unité de commande peut être incorporée ou montée sur un tableau séparé.

Le motoréducteur (fig. 1) est constitué par:

"M"	Moteur
"R"	Réducteur à vis sans fin - roue hélicoïde
"F"	Embrayage mécanique sur arbre moteur
"S"	Groupe fin de course électromécanique ou capteur de proximité
"P"	Pignon avec mécanisme de déblocage
"C"	Centrale de commande et condensateur

1) SECURITE GENERALE

ATTENTION! Une installation erronée ou une utilisation impropre du produit peuvent provoquer des lésions aux personnes et aux animaux ou des dommages aux choses.

- Lisez attentivement la brochure "Avertissements" et le "Manuel d'instructions" qui accompagnent ce produit, puisqu'ils fournissent d'importantes indications concernant la sécurité, l'installation, l'utilisation et l'entretien.
- Éliminer les matériaux d'emballage (plastique, carton, polystyrène etc.) selon les prescriptions des normes en vigueur. Ne pas laisser des enveloppes en nylon et polystyrène à la portée des enfants.
- Conserver les instructions et les annexer à la fiche technique pour les consulter à tout moment.
- Ce produit a été conçu et réalisé exclusivement pour l'utilisation indiquée dans cette documentation. Des utilisations non indiquées dans cette documentation pourraient provoquer des dommages au produit et représenter une source de danger pour l'utilisateur.
- La Société décline toute responsabilité dérivée d'une utilisation impropre ou différente de celle à laquelle le produit a été destiné et qui est indiquée dans cette documentation.
- Ne pas installer le produit dans une atmosphère explosive.
- Les éléments constituant la machine doivent être conformes aux Directives Européennes suivantes: 89/336/CEE, 73/23/CEE, 98/37 CEE et modifications successives. Pour tous les Pays en dehors du Marché Commun, outre aux normes nationales en vigueur il est conseillé de respecter également les normes indiquées ci-haut afin d'assurer un bon niveau de sécurité.
- La Société décline toute responsabilité en cas de non respect des règles de bonne technique dans la construction des fermetures (portes, portails etc.), ainsi qu'en cas de déformations pouvant se produire pendant l'utilisation.
- L'installation doit être conforme aux prescriptions des Directives Européennes: 89/336/CEE, 73/23/CEE, 98/37 CEE et modifications successives.
- Couper l'alimentation électrique avant d'effectuer n'importe quelle intervention sur l'installation.
- Prévoir sur la ligne d'alimentation de la motorisation un interrupteur ou un magnétothermique omnipolaire avec distance d'ouverture des contacts égale ou supérieure à 3mm.
- Vérifier qu'en amont de la ligne d'alimentation il y a un interrupteur différentiel avec seuil de 0,03A.
- Vérifier si l'installation de terre est effectuée correctement: connecter toutes les parties métalliques de la fermeture (portes, portails etc.) et tous les composants de l'installation dotés de borne de terre.
- Appliquer tous les dispositifs de sécurité (cellules photoélectriques, barres palpeuses etc.) nécessaires à protéger la zone des dangers d'écrasement, d'entraînement, de cisaillement.
- Appliquer au moins un dispositif de signalisation lumineuse (feu clignotant) en position visible, fixer à la structure un panneau de Attention.

- La Société décline toute responsabilité en matière de sécurité et de bon fonctionnement de la motorisation si des composants d'autres producteurs sont utilisés.
- Utiliser exclusivement des pièces originales pour n'importe quel entretien ou réparation.
- Ne pas effectuer des modifications aux composants de la motorisation si non expressément autorisées par la Société.
- Informez l'utilisateur de l'installation sur les systèmes de commande appliqués et sur l'exécution de l'ouverture manuelle en cas d'urgence.
- Ne pas permettre à des personnes et à des enfants de stationner dans la zone d'action de la motorisation.
- Ne pas laisser des radio commandes ou d'autres dispositifs de commande à portée des enfants afin d'éviter des actionnements involontaires de la motorisation.
- L'utilisateur doit éviter toute tentative d'intervention ou de réparation de la motorisation et ne doit s'adresser qu'à du personnel qualifié.
- Tout ce qui n'est pas expressément prévu dans ces instructions, est interdit.

3) CARACTERISTIQUES TECHNIQUES

Alimentation: monophasée 230V ~ ±10%, 50Hz (*)
 Tours du moteur: 1400min⁻¹
 Puissance absorbée: 290W
 Courant maxi absorbé: 1.5A (230V ~ - 3A (110V ~)
 Condensateur: 10 µF (230V ~) 40 µF (110V ~)
 Protection thermique : 110°C
 Classe d'isolation: F
 Poids maxi du vantail: 5000N (≈ 500kg)
 Rapport de réduction: 1/30
 Tours à la sortie: 48 min⁻¹
 Module pignon: 4mm (14/18 dents)
 Vitesse du vantail: 8,5 m/min(14 dents) 11m/min (18dents)
 Réaction au choc: Embrayage mécanique
 Lubrification: Graisse permanente
 Manoeuvre manuelle: Déblocage mécanique à poignée
 N° de manœuvres en 24 heures: 100
 Unité de commande: MIZAR - ELIX
 Conditions ambiantes: de -15°C à +60°C
 Degré de protection: IP24
 Poids de l'opérateur: 15kg
 (*) Tensions spéciales d'alimentation sur demande.

4) VERIFICATIONS PRELIMINAIRES

Avant d'effectuer n'importe quelle opération d'installation, s'assurer que la structure du portail est conforme aux prescriptions des normes en vigueur, et en particulier:

- Le rail de coulissement du portail doit être linéaire, horizontal, et les roues doivent être aptes à supporter le poids du portail.
- Le portail doit pouvoir être déplacé facilement de façon manuelle sur toute sa course et aucune embardée latérale excessive ne doit se vérifier.
- Le guidage supérieur doit permettre le jeu exact avec le portail afin d'assurer un mouvement régulier et silencieux.
- Les butées d'arrêt en ouverture et en fermeture doivent être positionnées.
- La position établie pour la fixation du motoréducteur doit permettre d'effectuer la manœuvre d'urgence d'une façon facile et sûre. Si les éléments vérifiés ne répondent pas aux conditions exposées ci-haut, il faudra les réparer ou, si nécessaire, les remplacer.

ATTENTION: Se rappeler que la motorisation sert à faciliter l'utilisation du portail et ne résout pas les problèmes dus à une installation défectueuse ou erronée ou à un entretien insuffisant du portail.

Ôter le produit de l'emballage et en vérifier l'intégrité. Si le produit n'est pas en parfait état, il faut s'adresser au revendeur. Se rappeler d'éliminer ses composants (carton, polystyrène, nylon etc.) selon les dispositions des normes en vigueur.

5) ANCRAGE DE LA PLAQUE D'ASSISE

5.1) Position standard

- Creuser un trou pour effectuer la coulée de béton où il faudra plonger les tire-fonds de la plaque d'assise pour la fixation du groupe réducteur (fig.3). Si le rail de coulissement existe déjà, le trou doit être réalisé en partie aussi dans la coulée de fondation du rail. De cette façon, un affaissement éventuel de la coulée de fondation du rail fera baisser aussi la base du motoréducteur en maintenant ainsi le jeu entre le pignon et la crémaillère (environ 1-2 mm).
- Positionner la plaque d'assise en respectant les mesures indiquées dans la fig.4.

- Le symbole du pignon estampillé sur la plaque d'assise doit être visible et orienté vers le portail. Ceci assure aussi la correcte position des conduites pour les câbles électriques.
- Laisser les tuyaux souples prévus pour le passage des connexions électriques saillants de la plaque d'assise.
- Pour maintenir dans la bonne position la plaque d'assise pendant la pose, il peut être utile de souder deux plaques en fer sous le rail, sur lesquelles l'on soudera ensuite les tire-fonds (fig.3).
- Effectuer une coulée de béton, de telle façon à ce que la coulée de la plaque d'assise constitue un corps unique avec celle du rail du portail.
- Contrôler soigneusement:
Les mesures de positionnement.
Le parfait nivellement de la plaque d'assise.
Les 4 filets des goujons ne doivent pas présenter des résidus de béton.
Laisser la coulée se durcir.

5.2) Autres positions

Le motoréducteur peut être positionné en plusieurs manières. A titre d'exemple, dans la fig.5 est représenté un type d'installation particulier. Si le motoréducteur n'est pas fixé au niveau du rail de coulissement (**Position standard**), il faudra garantir une fixation sûre du motoréducteur en relation aussi à la position du portail, de telle façon à maintenir un jeu exact (1-2 mm) entre la crémaillère et le pignon. Il faut assurer le respect des normes de sécurité en vigueur en ce qui concerne les personnes, les animaux et les choses. Il faudra notamment éviter les risques d'accidents dus à l'écrasement dans la zone d'engrènement pignon-crémaillère, et d'autres risques mécaniques.

Tous les endroits critiques devront être protégés par des dispositifs de sécurité, selon les normes en vigueur.

6) FIXATION DU MOTOREDUCTEUR

Lorsque la coulée s'est durcie, procéder comme suit en observant la fig.6:

- Positionner un écrou M10 dans chaque verboquet en maintenant une distance de la base d'au moins 25mm, pour permettre de baisser le motoréducteur à la fin de l'installation ou pour pouvoir effectuer des réglages ultérieurs du jeu entre le pignon et la crémaillère.
- Positionner une plaque "P" en dotation avec chaque couple de verboquets et, à l'aide d'un niveau, régler le plan dans les deux sens.
- Enlever le coffre et le carter couvre-vis au motoréducteur et positionner le groupe réducteur dans les quatre verboquets avec le pignon orienté vers le portail.
- Positionner les quatre rondelles et serrer les quatre écrous de blocage du motoréducteur.
- Régler la profondeur du motoréducteur en le faisant coulisser dans les fentes spéciales prévues à la base. Le fixer à une distance entre pignon et portail adéquate au type de crémaillère à installer. Les dents de la crémaillère doivent engrener dans le pignon sur toute leur longueur. Au paragraphe "**Montage de la crémaillère**", nous fournissons les mesures et les modalités d'installation des types de crémaillère les plus courants.

7) MONTAGE DE LA CREMAILLERE

Une crémaillère avec module dents $m=4$ doit être fixée au portail. En ce qui concerne la longueur, celle-ci doit prévoir, outre à l'ouverture de passage, aussi la fixation des pattes pour l'actionnement des micros fin de course et la partie d'engrènement du pignon. Il existe plusieurs types de crémaillère, chacun se distinguant pour la portée et la manière de fixation au portail. Le constructeur met en commerce trois types de crémaillère, à savoir.

7.1) Mod. CFZ (Fig.7).

Crémaillère en fer zingué sect. 22x22mm - fournie en tronçons de 2 mètres - portée plus de 2000kg ($\approx 20000N$). Ces tronçons doivent être avant tout soudés à une cornière en fer, puis le tout doit être soudé au portail. La cornière sert à maintenir une distance entre la crémaillère et le côté du portail et elle facilite en plus la phase de fixation au portail, même si ce dernier présente de légères embardées latérales. Dans les soudures d'union des différents tronçons de crémaillère, l'on conseille de placer un tronçon de crémaillère comme dans la fig.8, afin d'assurer le pas exact sur toute la longueur de la crémaillère.

7.2) Mod. CPZ (Fig.7).

Crémaillère en plastique - sect. 22x22mm - fournie en tronçons d'un mètre - portée maxi 500kg ($\approx 5000N$). Ce modèle doit être fixé au portail au moyen de vis normales ou de vis-tarauts. Dans ce cas aussi, il convient d'interposer un tronçon au contraire dans la jonction entre les différents tronçons, de telle façon à maintenir le pas exact des dents. Ce type de crémaillère est plus silencieux et permet d'effectuer des réglages en hauteur même après la fixation, au moyen des fentes prévues.

7.3) Mod. CVZ (Fig.7)

Crémaillère en fer zingué - sect. 30x12mm - fournie en tronçons d'un mètre - cales filetées à souder - portée maxi 2000kg ($\approx 20000N$). Après avoir fixé les cales au centre de chaque oeillet des différents tronçons de crémaillère, souder les cales au portail. Dans ce cas aussi, il convient de placer un tronçon au contraire dans les points de jonction des différents tronçons de crémaillère, afin d'assurer le pas exact des dents. Les vis qui fixent la crémaillère aux cales permettent des réglages en hauteur de la crémaillère.

7.4) Fixation de la crémaillère

Pour le montage de la crémaillère, procéder comme suit:

- Activer le déblocage d'urgence en tournant la poignée de déblocage spécialement prévue à cet effet (Voir le paragraphe "Manoeuvre d'urgence").
- Poser l'extrémité de la crémaillère sur le pignon de commande et effectuer la fixation (par soudage ou vis), au niveau du pignon en faisant coulisser le portail manuellement (fig. 9).
- En cas de portail irrégulier (cambrage latéral excessif), si le cambrage ne peut pas être corrigé, il faut interposer des cales entre la crémaillère et le portail, de telle façon à toujours assurer le centrage de la crémaillère par rapport au pignon (fig. 10).

DANGER - L'opération de soudage doit être effectuée par une personne compétente et dotée de tous les dispositifs de protection individuels prévus par les normes de sécurité en vigueur.

8) REGLAGE DU PIGNON

Une fois la fixation de la crémaillère terminée, il faudra régler le jeu crémaillère-pignon qui devra être de 2mm environ (fig.6): dans ce but, desserrer d'environ 2mm les quatre écrous M10 sous la base du motoréducteur et fixer ensuite les quatre écrous supérieurs. Assurer l'alignement et le centrage de la crémaillère-pignon (fig.10).

ATTENTION - Se rappeler que la durée de la crémaillère et du pignon dépend d'une façon déterminante d'un correct engrènement.

9) FINS DE COURSE ELECTROMECHANIQUES

L'opération doit être effectuée avec le déblocage d'urgence activé et sans alimentation de secteur. Si les batteries sont présentes, débrancher au moins un pôle. Les patins qui commandent les fins de course doivent être positionnés aux extrémités de la crémaillère.

- Pousser manuellement le portail jusqu'à l'ouverture complète.
- Positionner le patin fin de course d'ouverture (fig.11) de telle façon qu'il intercepte le levier de commande du micro en le faisant déclencher. Après avoir déterminé la bonne position, serrer les vis du patin.
- Pousser manuellement le portail jusqu'à la fermeture complète.
- Positionner le patin fin de course de fermeture (fig.11) de telle façon qu'il intercepte le levier de commande du micro en le faisant déclencher. Après avoir déterminé la bonne position, serrer les vis du patin.
- Les patins doivent bloquer le portail avant que ce dernier n'intercepte les butées d'arrêt mécaniques situées sur le rail. Le réglage du patin fin de course de fermeture doit être fait de telle façon à laisser une marge d'environ 50mm entre le portail et le battant fixe, comme prévu par les normes de sécurité en vigueur ou bien appliquer une barre palpeuse d'au moins 50mm d'épaisseur (fig.12).

10) BUTEES D'ARRET

DANGER - Le portail doit être doté des butées d'arrêt mécaniques en ouverture et en fermeture, qui empêchent la sortie du portail du guidage supérieur (fig.13); ces arrêts doivent être solidement fixés au sol, quelques centimètres au-delà du point d'arrêt électrique.

11) PREDISPOSITION DE L'INSTALLATION ELECTRIQUE

Prédisposer l'installation électrique comme indiqué à la fig.14, se référant aux normes en vigueur pour les installations électriques CEI 64-8, IEC364, harmonisation HD384 et autres normes nationales.

ATTENTION - Pour la connexion au secteur, utiliser un câble multipolaire ayant une section minimale 3x1,5mm² et du type prévu par les normes. (Par exemple, si le câble n'est pas protégé il doit être d'au moins H07 RN-F, alors que s'il est protégé il doit être d'au moins H05 VV-F avec une section de 3x1,5 mm²).

Réaliser les connexions des dispositifs de commande et de sécurité selon les normes sur la technique des installations précédemment mentionnées. En cas de centrale incorporée, à l'intérieur du boîtier, tenir nettement séparées les connexions de ligne des connexions auxiliaires. Les câbles de connexion auxiliaires doivent être gainés dans le bout de gaine "G" fourni en dotation. Les câbles (ligne - auxiliaires) doivent être bloqués

séparément et dans les serre-câbles spéciaux (P1-P2 / fig.15).

La fig. 14 illustre le nombre de connexions et leur section pour une longueur d'environ 100 mètres; pour des longueurs supérieures, calculer la section pour la charge réelle de l'automatisme.

Les composants principaux d'une automatisation sont (fig.14):

- I)** Interrupteur omnipolaire homologué de portée adéquate avec ouverture des contacts d'au moins 3 mm, doté de protection contre les surcharges et les courts-circuits, en mesure de couper l'automatisme de la ligne. En cas d'absence, prévoir en amont de l'automatisme un interrupteur différentiel homologué avec seuil de 0,03 A.
- QR)** Tableau de commande et récepteur incorporé.
- S)** Sélecteur à clé
- AL)** Feu clignotant avec antenne accordée
- M)** Opérateurs
- P)** Clavier mural
- Fte, Fre)** Couple de cellules photoélectriques extérieures
- T)** Emetteur 1-2-4 canaux

12) CONNEXIONS AU BORNIER

Après avoir passé les câbles électriques dans les conduites et avoir fixé aux endroits choisis les différents composants de l'automatisme, il faut les connecter selon les indications et les schémas fournis dans les manuels d'instructions correspondants.


Effectuer la connexion de la phase, du neutre et de la terre (obligatoire).

Les cordons d'alimentation de réseau doivent être dénudés le moins possible; le conducteur de terre du cordon d'alimentation doit être dénudé pour un bout plus long, de façon à atteindre la borne spécialement prédisposée dans le boîtier (Fig. 15 réf. "A").

Les conducteurs doivent être bloqués par une fixation supplémentaires à proximité des bornes, par exemple avec des colliers.


Toutes les opérations de câblage de l'automatisme doivent être effectuées par un personnel qualifié. L'automatisme ne doit être mise en fonction que lorsque tous les dispositifs de sécurité sont connectés.

Nous fournissons de suite les descriptions des bornes de la centrale mod. MIZAR montée sur l'actionneur (fig. 16).

- 1-2 Alimentation de ligne monophasée (1=L) (2=N)
- 3-4-5 Connexion moteur (4 commune, 3-5 marche moteur et condensateur)
- 4-1 Connexion feu clignotant (tension de ligne)
- 7-8 Touche ouvre-ferme, sélecteur à clé (N.O.)
- 7-9 Touche de blocage (N.F.). Si non utilisée, laisser la connexion volante.
- 7-10 Entrée cellule photoélectrique ou barre palpouse (N.F.). Si non utilisée, laisser la connexion volante.
- 7-11 Connexion fin de course d'ouverture (N.F.) Si non utilisée, laisser la connexion volante.
- 7-12 Connexion fin de course de fermeture (N.F.) Si non utilisée, laisser la connexion volante.
- 13-14 Sortie 24 V ~ 180mA maxi - alimentation cellule photoélectrique ou autres dispositifs.
- 15-16 Sortie deuxième canal radio de la carte réceptrice bicanal.
- 17-18 Entrée antenne pour carte radio radioréceptrice encastrée (17 signal - 18 gaine)
-  Borne GND

ATTENTION - Si la direction d'ouverture n'est pas la bonne, inverser les connexions 3 et 5 du moteur et les connexions 11 et 12 des fins de course d'ouverture et de fermeture.

13) REGLAGE DU COUPLE MOTEUR (EMBRAYAGE DE SECURITE)

 **ATTENTION: Vérifier que la valeur de la force d'impact mesurée aux endroits prévus par la norme EN 12445, est inférieure aux indications de la norme EN 12453.**

Le réglage doit être effectué selon les indications des normes de sécurité en vigueur. Dans ce but il faut régler le couple moteur comme suit:

- Couper l'alimentation électrique.
- Enlever les vis de fixation du carter motoréducteur.
- Avec la clé fixe fournie en dotation, bloquer l'arbre moteur (fig. 17-rif. "A"). Avec la poignée de déblocage, serrer l'écrou autobloquant (fig. 17-rif. "D") pour augmenter le couple ou le desserrer pour réduire le couple.
- Rétablir l'alimentation électrique et, à l'aide d'un dynamomètre, s'assurer que le mouvement s'arrête pour les valeurs de résistance mécanique prévues par les normes en vigueur.
- Repositionner le couvercle de protection du motoréducteur et le fixer avec les vis.



DANGER – Le régulateur de couple doit être étalonné avant de rendre la motorisation opérationnelle.

14) DEBLOCAGE MANUEL

Le déblocage manuel ou d'urgence doit être activé si on doit ouvrir manuellement le portail ou dans tous les cas de mauvais fonctionnement ou de fonctionnement anormal de la motorisation. Pour effectuer la manoeuvre d'urgence, il faut:

- Insérer la clé standard dans son logement (fig. 18) et la tourner dans le sens contraire à celui des aiguilles d'une montre (90°), puis tourner la poignée de déblocage dans le sens des aiguilles d'une montre pour toute sa course. De cette façon le pignon devient fou, ce qui permet l'ouverture manuelle du portail.

Attention: Ne pas pousser violemment le vantail du portail, mais l'accompagner pour toute sa course.

- Pour rétablir la commande motorisée, tourner la poignée dans le sens contraire à celui des aiguilles d'une montre pour toute sa course, puis tourner la clé standard dans le sens des aiguilles d'une montre jusqu'à l'arrêt. Ranger la clé dans un lieu sûr et connu par les personnes concernées.

Si la poignée de déblocage avec clé personnalisée est appliquée (fig. 18), agir comme suit:

- Insérer la clé personnalisée dans la serrure, tourner la clé dans le sens contraire à celui des aiguilles d'une montre pour 90°.
- Tourner la poignée de déblocage dans le sens des aiguilles d'une montre (fig. 18) jusqu'à son arrêt. De cette façon le pignon devient fou, ce qui permet l'ouverture manuelle du portail.
- Pousser manuellement le vantail du portail en l'accompagnant pour toute sa course. La clé ne peut pas être enlevée de la serrure tant que la poignée n'est pas reportée dans sa position initiale (actionnement motorisé).
- Pour rétablir la commande motorisée, tourner la poignée dans le sens contraire à celui des aiguilles d'une montre pour toute sa course, reporter la clé en position de fermeture, puis enlever la clé et la ranger dans un lieu sûr et connu par les personnes concernées.

15) VERIFICATION DE LA MOTORISATION

Avant de rendre la motorisation définitivement opérationnelle, contrôler scrupuleusement les phases suivantes:

- Contrôler le bon fonctionnement de tous les dispositifs de sécurité (micros-fins de course, cellules photoélectriques, barres palpouses etc.).
- S'assurer que la poussée du portail est dans les limites prévues par les normes en vigueur.
- S'assurer que la crémaillère et le pignon engrènent correctement (jeu mini 2 mm).
- S'assurer du bon positionnement des patins fin de course d'ouverture et de fermeture et de leur fixation.
- Vérifier l'opération de démarrage et d'arrêt en cas de commande manuelle.
- Vérifier l'opération de démarrage et d'arrêt en cas de radio commande à distance.
- Vérifier la logique électronique de fonctionnement normale et personnalisée.

16) UTILISATION DE LA MOTORISATION

La motorisation pouvant être commandée tant à distance qu'à vue, par touche ou télécommande, il est indispensable de contrôler fréquemment le parfait fonctionnement de tous les dispositifs de sécurité.

ATTENTION - Pour toute anomalie de fonctionnement des dispositifs de sécurité, intervenir rapidement en demandant si nécessaire l'intervention de personnel qualifié. Il est recommandé de tenir les enfants loin du rayon d'action de la motorisation.

17) COMMANDE

L'utilisation de la motorisation permet l'ouverture et la fermeture du portail de manière motorisée. La commande peut être de type différent (manuelle - avec radio commande - contrôle des accès avec badge magnétique etc.) selon les besoins et les caractéristiques de l'installation. Pour les différents systèmes de commande, voir les instructions correspondantes.

L'installateur s'engage à former l'utilisateur sur l'utilisation correcte de la motorisation, en soulignant particulièrement les opérations à effectuer en cas d'urgence.

18) ENTRETIEN

ATTENTION - Pour toutes les opérations d'entretien de l'installation, couper l'alimentation de ligne.

Les endroits nécessitant des entretiens sont:

- Pour les crémaillères métalliques, en vérifier chaque année l'état de lubrification.
- Le rail de coulissement doit être toujours propre et sans obstacles.
- Effectuer de temps en temps le nettoyage des optiques des cellules photoélectriques.
- Faire contrôler par du personnel qualifié (installateur) le bon réglage de la limitation de couple.

Pour toute anomalie de fonctionnement non résolue, couper l'alimentation de ligne et demander l'intervention de personnel qualifié (installateur).

Pendant la période de hors-service de la motorisation, il est possible d'activer le déblocage d'urgence (voir paragraphe "**Manoeuvre d'urgence**") de telle façon à rendre fou le pignon et à permettre de cette façon l'ouverture et la fermeture manuelle du portail.

19) BRUIT

Le bruit aérien produit par le motoréducteur dans des conditions d'utilisation normales est constant et ne dépasse pas 70 dB(A).

20) DEMOLITION

L'élimination des matériaux doit être faite en respectant les normes en vigueur. En cas de démolition de la motorisation, il n'existe aucun danger ou risque particulier dérivant de la motorisation. En cas de récupération des matériaux, il sera opportun de les trier selon leur genre (parties électriques - batteries - cuivre - aluminium - plastique - etc.).

21) DEMONTAGE

Si l'automatisme doit être démonté et remonté ailleurs, il faut:

- Couper l'alimentation et débrancher toute l'installation électrique extérieure.
- Si des composants ne peuvent pas être enlevés ou sont endommagés, il faudra les remplacer.

22) MAUVAIS FONCTIONNEMENT. CAUSES et SOLUTIONS

22.1) Le portail ne s'ouvre pas. Le moteur ne tourne pas.

- 1) S'assurer que les cellules photoélectriques ou les barres palpeuses ne sont pas sales, ou occultées, ou non alignées. Remédier à cette situation.
- 2) S'assurer que l'appareillage électronique est régulièrement alimenté. Vérifier le bon état des fusibles.
- 3) A l'aide des leds de diagnostic de la centrale (voir les instructions correspondantes), contrôler si les fonctions sont exactes. Déterminer éventuellement la cause de la défaillance. Si les leds indiquent qu'une commande de start persiste, contrôler qu'aucune radio commande, aucun bouton de start ou aucun autre dispositif de commande ne maintient activé (fermé) le contact de start.
- 4) Si la centrale ne fonctionne pas, la remplacer.
Si les problèmes persistent, remplacer l'actionneur.

22.2) Le portail ne s'ouvre pas.

Le moteur tourne mais le mouvement n'a pas lieu.

- 1) Le déblocage manuel est resté activé. Rétablir le fonctionnement motorisé.
- 2) Contrôler si le portail est en butée dans les arrêts mécaniques de fin de course. Débloquent manuellement le portail, le bouger et rétablir le fonctionnement motorisé. Contrôler et corriger la position des patins fin de course.
- 3) S'assurer que le portail ne présente pas de défauts mécaniques de position, par exemple roues bloquées, désaxement entre pignon et crémaillère etc.
- 4) Contrôler si l'embrayage patine. Éventuellement la charger comme indiqué dans le paragraphe correspondant (poussée maxi admise 150N). Si les problèmes persistent, remplacer l'actionneur.

REMARQUES. Le bon fonctionnement de l'opérateur n'est assuré que si les données fournies dans ce manuel sont respectées. Le constructeur ne répond pas en cas de dommages dus au non respect des normes d'installation et des indications fournies dans ce manuel.

Les descriptions et les figures de ce manuel n'engagent pas le constructeur. En laissant inaltérées les caractéristiques essentielles du produit, la Société se réserve le droit d'apporter à n'importe quel moment les modifications qu'elle juge opportunes pour améliorer le produit du point de vue technique, commercial et de construction, sans s'engager à mettre à jour cette publication.

Wir danken Ihnen, daß Sie sich für diese Anlage entschieden haben. Ganz sicher wird sie mit ihren Leistungen Ihren Ansprüchen vollauf gerecht werden. Lesen Sie aufmerksam die Broschüre "Hinweisen" und die "Gebrauchsanweisung" durch, die dem Produkt beiliegen. Sie enthalten wichtige Hinweise zur Sicherheit, Installation, Bedienung und Wartung der Anlage. Dieses Produkt genügt den anerkannten technischen Regeln und Sicherheitsbestimmungen. Wir bestätigen, daß es mit folgenden Europäischen Richtlinien übereinstimmt: 89/336/EWG, 73/23/EWG (und ihren nachfolgende Änderungen).

1) ALLGEMEINES

Der Antrieb DEIMOS ist mit seinem extrem niedrig angebrachten Ritzel, der kompakten Bauweise und der Höhen- und Tiefenverstellung vielseitig installierbar. Die einstellbare mechanische Kupplung bildet den Quetschschutz der Anlage und ermöglicht weiche und abgestufte Anläufe. Die Handbedienung im Notfall ist kinderleicht und wird mit dem abschließbaren Standardhandgriff, auf Wunsch auch mit persönlichem Schlüssel durchgeführt.

Der Torhalt wird von elektromechanischen Mikroschaltern oder - in sehr kalten Gegenden - durch Näherungssensoren geregelt. Die Steuerung ist integriert oder wird auf eine separate Tafel montiert.

Der Getriebemotor (Abb. 1) besteht aus:

- "M" Motor
- "R" Schnecken-Untersetzungsgetriebe - Schräg Zahnrad
- "F" Mechanische Kupplung auf Motorwelle
- "S" Gruppe elektromechanischer Endschalter oder Näherungssensor
- "P" Ritzel mit Entsperr-Mechanismus
- "C" Steuerung und Kondensator

2) ALLGEMEINE SICHERHEITSHINWEISE

VORSICHT! Montagefehler oder der unsachgemäße Gebrauch des Produktes können zu Personen-oder Sachschäden führen.

- Lesen Sie aufmerksam die Broschüre mit den "Hinweisen" und die "Gebrauchsanweisung", die dem Produkt beiliegen. Sie enthalten wichtige Hinweise zur Sicherheit, Montage, Bedienung und Wartung der Anlage.
- Verpackungsmaterialien (Plastik, Karton, Polystyrol u. a.) sind nach den einschlägigen Vorschriften zu entsorgen. Keine Nylon-oder Polystyroltüten in Reichweite von Kindern liegenlassen.
- Die Anleitung ist für zukünftige Einsichtnahme als Beilage zur technischen Akte aufzubewahren.
- Dieses Produkt wurde ausschließlich für den Gebrauch entwickelt und gebaut, so wie er in dieser Dokumentation beschrieben wird. Davon abweichende Verwendungen können Schadens- und Gefahrenquellen darstellen.
- Der Hersteller lehnt jede Verantwortung für Folgen ab, die durch den unsachgemäßen oder nicht bestimmungsgemäßen, weil in dieser Dokumentation nicht genannten Gebrauch entstehen.
- Die Anlage darf nicht in explosionsgefährdeter Atmosphäre installiert werden.
- Die Bauteile der Maschine müssen den folgenden Europäischen Richtlinien entsprechen: 89/336/EWG, 73/23/EWG, 98/37/EWG und nachfolgende Änderungen. Für alle Länder außerhalb der EWG gilt: Neben den geltenden Landesvorschriften sollten aus Sicherheitsgründen auch die oben genannten Bestimmungen beachtet werden.
- Der Hersteller lehnt jede Verantwortung für Folgen ab, die durch nicht fachgerechte Ausführungen von Schließvorrichtungen (Türen, Tore usw.), oder durch Verformungen während des Betriebes entstehen.
- Die Montage muß im Einklang mit folgenden Europäischen Richtlinien erfolgen: 89/336/EWG, 73/23/EWG, 98/37/EWG und nachfolgende Änderungen.
- Vor jedem Eingriff an der Anlage die Stromversorgung unterbrechen. Auch Pufferbatterien abklemmen, falls vorhanden.
- Versehen Sie die Versorgungsleitung der Anlage mit einem Schalter oder allpoligen magnetthermischen Schutzschalter mit einem Kontaktabstand von mindestens 3mm.
- Der Versorgungsleitung muß ein Fehlerstromschutzschalter mit einer Schwelle von 0.03A vorgeschaltet sein.
- Prüfen Sie den Erdungsanschluß: Alle Metallteile der Schließvorrichtung (Türen, Tore usw.) und alle Anlagenkomponenten mit Erdungsklemme anschließen.
- Alle Sicherheitsvorrichtungen (Fotozellen, Sicherheitsleisten u. a.) anbringen, die verhindern, daß sich im Torbereich jemand quetscht, schneidet oder mitgerissen wird.
- Mindestens eine Leuchtsignaleinrichtung (Blinklicht) an gut sichtbarer Stelle anbringen. Befestigen Sie ein Warnschild am Torgestell.
- Der Hersteller lehnt jede Verantwortung für die Sicherheit und die Funktionsfähigkeit der Anlage ab, wenn Komponenten anderer Produzenten verwendet werden.

- Für Wartungen und Reparaturen ausschließlich Originalteile verwenden.
- Keine Umbauten an Anlagenkomponenten vornehmen, wenn sie nicht ausdrücklich vom Hersteller genehmigt wurden.
- Weisen Sie den Anlagenutzer in die vorhandenen Steuerungssysteme und die manuelle Toröffnung im Notfall ein.
- Kindern oder Erwachsenen ist es nicht gestattet, im Aktionsbereich der Anlage zu verweilen.
- Keine Fernbedienungen oder andere Steuerungsvorrichtungen in Reichweite von Kindern liegenlassen. Sie könnten die Anlage versehentlich in Gang setzen.
- Der Betreiber hat jeden Versuch eines Eingriffes oder der Reparatur zu unterlassen. Nur entsprechend qualifizierte Fachleute sind hierzu befugt.
- Alles, was nicht ausdrücklich in dieser Anleitung genannt ist, ist untersagt.

3) TECHNISCHE DATEN

Stromversorgung: Einphasig 230V ~ ±10% 50Hz (*)
 Motordrehzahl: 1400min⁻¹
 Leistungsaufnahme: 290W
 Max. Stromaufnahme: 1,5A (230V ~) - 3A (110V ~)
 Kondensator: 10 µF (230V ~) 40 µF (110V ~)
 Hitzeschutz: 110°C
 Isolationsklasse: F
 Max. Flügengewicht: 5000 N (≈ 500kg)
 Untersetzungsverhältnis: 1/30
 Drehzahl am Ausgang: 48min⁻¹
 Ritzelmodul: 4 mm (14/18 Zähne)
 Flügengeschwindigkeit: 8,5 m/min (14 Zähne)...11 m/min (18 Zähne)
 Stoßreaktion: Mechanische Kupplung
 Schmierung : Permanentfett
 Bedienung von Hand: Mechanische Entsperrung mittels Handgriff
 Anzahl Vorgänge in 24 Stunden : 100
 Steuereinheit: MIZAR - ELIX
 Umgebungsbedingungen: -15°C bis +60°C
 Schutzart: IP24
 Antriebsgewicht: 15kg
 Abmessungen: Siehe Abb.2
 (*) Spezielle Versorgungsspannungen auf Anfrage.

4) VORABKONTROLLEN

Bevor mit den Installationsarbeiten begonnen wird, ist zu prüfen, ob das Torgestell den einschlägigen Vorschriften entspricht, insbesondere gilt Folgendes:

- Die Gleitschiene des Tores muß geradlinig und horizontal verlaufen, die Rollen müssen das Torgewicht halten.
- Das Tor muß über die gesamte Strecke leicht von Hand zu bewegen sein, dabei darf es sich nicht übermäßig zur Seite verschieben.
- Die obere Führung muß ausreichendes Spiel zum Tor haben, damit es sich gleichmäßig und geräuscharm bewegt.
- Die Halteanschläge für Öffnung und Schließung müssen richtig positioniert sein.
- Der Ort für die Befestigung des Getriebemotors muß so gewählt sein, daß die Bedienung im Notfall bequem und sicher vonstatten geht. Sollten die geprüften Elemente die obigen Anforderungen nicht erfüllen, sind sie instandzusetzen oder notfalls zu ersetzen.

VORSICHT: Denken Sie daran, daß der Motorantrieb die Torbedienung vereinfachen soll und keine Mängel oder Unzulänglichkeiten wegen falscher Installation oder unzureichender Wartung des Tores löst.

Nehmen Sie das Produkt aus der Verpackung und prüfen Sie es auf Unversehrtheit. Wenn es nicht unversehrt ist, wenden Sie sich an Ihren Fachhändler. Denken Sie daran: Die Verpackungsbestandteile (Pappe, Polystyrol, Plastik, etc.) sind nach den einschlägigen Vorschriften zu entsorgen.

5) VERANKERUNG DER GRUNDPLATTE

5.1) Standardposition

- Heben Sie eine Grube aus, wo der Ankerbolzen der Grundplatte für die Befestigung der Untersetzerguppe in Zement eingebettet wird (Abb.3). Wenn die Laufschiene bereits existiert, muß die Grube teilweise auch im Fundamentfuß der Schiene ausgehoben werden. Auf diese Weise sinkt bei einem Nachgeben des Fundamentgusses der Schiene auch die Basis des Getriebemotors ab und der Abstand zwischen Ritzel und Zahnstange (etwa 1-2 mm) bleibt erhalten.
- Positionieren Sie die Grundplatte unter Beachtung der in Abb.4 verzeichneten Maße.
- Das in die Grundplatte gestempelte Ritzelsymbol muß sichtbar und zum Tor gerichtet sein. Dadurch wird auch die richtige Lage der Kanäle für die elektrischen Anschlüsse sichergestellt.

- Lassen Sie die für den Durchgang der Stromanschlüsse vorgesehenen Schläuche aus der Grundplatte herausragen.
- Damit die Grundplatte der Installation in der richtigen Position bleibt, kann es nützlich sein, zwei Eisenplatten unter die Schiene zu schweißen und anschließend daran den Ankerbolzen zu schweißen (Abb.3).
- Füllen Sie so mit Schüttbodyen auf, daß das Bett der Grundplatte einen einzigen Körper mit der Torschiene bildet.
- Folgendes ist sorgfältig zu prüfen:
Die Positionierungsmaße.
Die Grundplatte muß perfekt eben ausgerichtet sein.
Die 4 Gewinde der Schraubenbolzen müssen gründlich von Zement gereinigt sein.
Lassen Sie den Schüttbodyen austrocknen.

5.2) Abweichende Positionen

Der Getriebemotor kann an verschiedenen Stellen platziert werden. In Abb.5 ist eine besondere Installation als Beispiel aufgezeigt: Wenn der Getriebemotor nicht auf einer Ebene mit der Laufschiene verankert wird (**Standardposition**), muß für eine sichere Befestigung des Getriebemotors auch im Verhältnis zur Torposition gesorgt werden, damit der richtige Abstand (1-2 mm) zwischen Zahnstange und Ritzel gehalten wird. Die Einhaltung der einschlägigen Sicherheitsvorschriften zum Schutze von Personen und Sachwerten muß gewährleistet sein, insbesondere sind Unfallgefahren durch Quetschungen im Bereich der Verzahnung zwischen Ritzel und Zahnstange und andere mechanische Gefahren auszuschalten. **Alle unfallträchtigen Stellen müssen entsprechend den einschlägigen Vorschriften durch Sicherheitsvorrichtungen geschützt werden.**

6) BEFESTIGUNG GETRIEBEMOTOR

Wenn das Bett ausgehärtet ist, unter Beachtung von Abb. 6 folgendermaßen vorgehen:

- Auf jede der Zugstangen eine Mutter M10 setzen und dabei einen Abstand von mindestens 25 mm zur Basis einhalten, damit der Getriebemotor nach der Installation abgesenkt oder das Spiel zwischen Ritzel und Zahnstange auch später noch nachgestellt werden kann.
- Eine Platte "P", die jedem Zugstangenpaar beiliegt, positionieren und mit Hilfe einer Wasserwaage die Ebene in den beiden Richtungen ausrichten.
- Die Haube und die Schraubenkappe des Getriebemotors abnehmen und die Untersetzerguppe so in den vier Zugstangen positionieren, daß das Ritzel zum Tor gerichtet ist.
- Die vier Unterlegscheiben positionieren und die Muttern zur Blockierung des Getriebemotors festziehen.
- Den Getriebemotor innerhalb der vorgesehenen Schlitz in der Basis gleiten lassen und so seine Tiefe regulieren. Er muß in einem Abstand zwischen Ritzel und Tor befestigt werden, der dem Typ der verwendeten Zahnstange anpaßt ist. Die Zähne der Stange müssen über ihre gesamte Breite in den Ritzel eingreifen. Im Abschnitt "**Zahnstangenmontage**" geben wir die Maße und die Installationsanleitung für die gängigsten Zahnstangentypen an.

7) ZAHNSTANGENMONTAGE

Am Tor ist eine Zahnstange mit Zahnmodul $m=4$ zu befestigen. Bei der Länge muß außer der Durchgangswerte auch die Befestigung der Bügel für die Betätigung der Mikroendschalter und die Verzahnungsseite des Ritzels berücksichtigt werden. Es gibt verschiedene Arten von Zahnstangen, die sich in der Tragfähigkeit und der Befestigung am Tor unterscheiden. Der Hersteller bietet folgende drei Zahnstangentypen an:

7.1) Mod. CFZ (Abb.7).

Zahnstange aus verzinktem Eisen, Schnitt 22 x 22 mm - lieferbar in 2 Meter langen Teilstücken - Tragfähigkeit über 2000 kg (≈ 20000 N). Diese Stücke müssen zunächst an ein geeignetes Winkelblech und das Ganze anschließend an das Tor geschweißt werden. Das Winkelstück hält nicht nur den Abstand zwischen Zahnstange und der Torseite, es erleichtert auch die Befestigung am Tor, selbst wenn dieses leichte Seitenabweichungen hat. Beim Zusammenschweißen der verschiedenen Zahnstangenstücke wird empfohlen, einen Stangenabschnitt wie in Abb. 8 anzuordnen, um über die gesamte Länge die richtige Zahnteilung zu garantieren.

7.2) Mod. CPZ (Abb.7).

Plastikzahnstange - Schnitt 22 x 22 mm - lieferbar in 1 m-Teilstücken - Tragfähigkeit max. 500 kg (≈ 5000 N). Dieses Modell ist mit normalen oder selbstschneidenden Schrauben am Tor zu befestigen. Es empfiehlt sich auch in diesem Fall, an der Verbindungsstelle zwischen den verschiedenen Teilstücken einen umgekehrten Stangenabschnitt zwischenzulegen, um die richtige Zahnteilung beizubehalten. Dieser Typ Zahnstange ist

geräuschärmer und ermöglicht auch nach der Befestigung durch entsprechende Schlitz die Höhenverstellung.

7.3) Mod. CVZ (Abb.7)

Zahnstange aus verzinktem Eisen, Schnitt 30 x 12 mm, lieferbar in 1 m langen Teilstücken - Gewinde-Paßstücke zum Anschweißen - max. Tragfähigkeit 2000 kg (≈ 20000 N). Nachdem sie in der Mitte jedes Langloches der verschiedenen Zahnstangenstücke befestigt worden sind, müssen die Paßstücke ans Tor geschweißt werden. Auch in diesem Fall einen umgekehrten Stangenabschnitt an den Verbindungsstellen der verschiedenen Zahnstangenstücke anbringen, um die korrekte Zahnteilung zu gewährleisten. Die Schrauben, mit denen die Stange an den Paßstücken befestigt wird, ermöglichen die Höhenverstellung der Zahnstange.

7.4) Befestigung der Zahnstange

Die Montage der Zahnstange geht folgendermaßen vonstatten:

- Mit dem entsprechenden Handgriff die Notfall-Entsperrung aktivieren (siehe Abschnitt "Bedienung im Notfall").
- Das Ende der Zahnstange auf den Steuerritzel legen und dort (durch Schweißen oder Schrauben) befestigen, wobei das Tor von Hand verschoben wird (Abb. 9).
- Ist das Tor unregelmäßig geformt, d. h. seitlich zu stark verbogen, so kann dies ausgeglichen werden, indem man Paßstücke zwischen Zahnstange und Tor legt, die bewirken, daß die Zahnstange immer mittig zum Ritzel liegt (Abb. 10).

GEFAHR - Die Schweißarbeiten dürfen nur von Fachleuten durchgeführt werden, die mit der individuellen, von den Sicherheitsbestimmungen vorgeschriebenen Schutzausrüstung versehen sind.

8) EINSTELLUNG DES RITZELS

Nach Befestigung der Zahnstange ist es erforderlich, das Spiel zwischen Zahnstange und Ritzel zu regeln: Es muß etwa 2 mm betragen (Abb. 6). Hierzu die vier Muttern M10 unter der Basis des Getriebemotors etwa 2 mm lockern und anschließend die vier oberen Muttern blockieren. Stellen Sie sicher, daß Zahnstange und Ritzel richtig ausgerichtet und zentriert sind (Abb.10).

VORSICHT - Denken Sie daran, daß die Lebensdauer der Zahnstange und des Ritzels entscheidend von der richtigen Verzahnung abhängen.

9) ELEKTROMECHANISCHE ENDSCHALTER

Sie sind bei aktivierter Notfallentsperrung und unterbrochener Stromversorgung anzubringen. Die Gleitstücke zur Betätigung der Endschalter sind an den Enden der Zahnstange zu positionieren.

- Öffnen Sie von Hand vollständig das Tor.
- Den Kontaktschlitten für den Öffnungsendschalter (Abb.11) so positionieren, daß er den Steuerhebel des Mikroschalters abfängt und diesen auslösen läßt. Wenn die richtige Lage gefunden ist, die Schrauben des Kontaktschlittens anziehen.
- Das Tor von Hand ganz schließen.
- Den Kontaktschlitten für den Schließungsendschalter (Abb.11) so positionieren, daß er den Steuerhebel des Mikroschalters abfängt und diesen auslösen läßt. Wenn die richtige Lage gefunden ist, die Schrauben des Kontaktschlittens anziehen.
- Die Kontaktschlitten müssen das Tor anhalten, bevor dieses auf die mechanischen Halteanschlüge auf der Schiene trifft. Die Einstellung des Kontaktschlittens für den Schließungs-Endschalter muß so erfolgen, daß zwischen dem Tor und dem festen Element ein Abstand von etwa 50mm verbleibt, wie es von den einschlägigen Sicherheitsvorschriften gefordert wird. Alternativ kann eine mindestens 50mm dicke Sicherheitsleiste angebracht werden (Abb.12).

10) HALTEANSCHLÄGE

GEFAHR - Das Tor muß für die Schließung und Öffnung mit mechanischen Halteanschlügen ausgestattet sein, die verhindern, daß das Tor aus der oberen Führungsschiene springt (Abb.13); die Anschlüsse müssen einige Zentimeter über den elektrisch bestimmten Haltepunkt hinaus fest am Boden verankert sein.

11) VORBEREITUNG DER ELEKTRISCHEN ANLAGE

Bereiten Sie die elektrische Anlage wie in Abb.14 gezeigt nach den einschlägigen Vorschriften für elektrische Anlagen CEI 64-8, IEC364, Harmonisierung HD384 und anderen landesspezifischen Normen vor.

VORSICHT! Für den Anschluß an das Stromnetz ein mehrpoliges Kabel mit Mindestquerschnitt 3x1.5mm² benutzen, dessen Typ von

den geltenden Vorschriften zugelassen ist. (Wenn das Kabel beispielsweise nicht geschützt ist, muß es mindestens H07RN-F entsprechen, ist es geschützt, muß es mindestens H05 VV-F entsprechen und einen Querschnitt von 3x1.5mm² haben).

Die Anschlüsse der Steuerungs- und Sicherheitsvorrichtungen haben den vorstehend zitierten Anlagenormen zu entsprechen. Ist die Steuerung eingebaut, müssen die Netz- und Steuerungsanschlüsse im Innern des Kastens klar getrennt gehalten werden. Die Kabel für die Steuerungsanschlüsse sind mit dem in der Lieferung enthaltenen Mantel "G" zu umhüllen. Die Kabel (Netz - Steuerungen) müssen einzeln in die dazugehörigen Kabelstopfbüchsen gesteckt werden (P1-P2 / Abb.15). In Abb. 14 ist die Anzahl der Anschlüsse und der Kabelschnitt für eine Länge von etwa 100 Metern aufgeführt. Für größere Längen ist der Schnitt nach der effektiven Anlagenlast zu berechnen.

Die Hauptbestandteile einer Automationsanlage (Abb.14):

- I) Zugelassener allpoliger Schalter mit angemessener Stromfestigkeit; Kontaktöffnung von mindestens 3 mm, versehen mit Schutz gegen Überlastungen und Kurzschlüsse und geeignet zur Trennung der Anlage vom Netz. Wenn nicht vorhanden, am Anfang der Anlagenleitung einen geprüften Differentialschalter mit einer Schwelle von 0,03A anbringen.
- QR) Schalttafel und eingebautes Empfangsteil
- S) Schlüsselwählschalter
- AL) Blinkleuchte mit abgestimmter Antenne
- M) Antriebe
- P) Wandknopftafel
- Fte, Fre) Externes Photozellenpaar
- T) 1-2-4-Kanal-Sender

12) KLEMMBRETTANSCHLÜSSE

Nach Verlegung der richtigen Elektrokabel durch die Kabelkanäle und nach Befestigung der verschiedenen Antriebsteile an den vorgesehenen Stellen müssen die Anschlüsse nach den Schaltplänen und Anweisungen in der jeweiligen Betriebsanleitung vorgenommen werden.

Den Anschluß von Phase, Nulleiter und Erdung (verbindlich) vornehmen. Die Netzversorgungskabel dürfen nur so kurz wie möglich abisoliert werden; der Erdleiter des Netzkabels muß eine größere Strecke abisoliert werden, damit die zugehörige Klemme im Kasten erreicht wird (Abb. 15 "A").

Die Leiter müssen in Klemmennähe durch eine Zusatzbefestigung festgemacht werden, z. B. mittels Kabelschellen.

Die gesamte Verkabelung der Anlage darf nur von Fachleuten vorgenommen werden.

Der Antrieb darf erst in Betrieb genommen werden, wenn alle Sicherheitsvorrichtungen angeschlossen und geprüft wurden.

Nachstehend werden die Klemmen der in den Antrieb integrierten Steuerung MIZAR beschrieben (Abb. 16).

- 1-2 Netzversorgung einphasig (1=L) (2=N)
- 3-4-5 Motoranschluß (4 gemeinsam, 3-5 Betrieb und Kondensator)
- 4-1 Blinklichtanschluß (Netzspannung)
- 7-8 Knopf Öffnung-Schließung, Schlüsselwählschalter (Arbeitskontakt - N.O.).
- 7-9 Sperrknopf (Ruhekontakt - N.C.). Falls nicht belegt, überbrückt lassen.
- 7-10 Eingang Photozelle oder Sicherheitsleiste (Ruhekontakt - N.C.). Falls nicht belegt, überbrückt lassen.
- 7-11 Anschluß Öffnungs-Endschalter (Ruhekontakt - N.C.). Falls nicht belegt, überbrückt lassen.
- 7-12 Anschluß Schließungs-Endschalter (Ruhekontakt - N.C.). Falls nicht belegt, überbrückt lassen.
- 13-14 Ausgang 24V ~ 180mA max - Stromversorgung Photozellen oder andere Vorrichtungen
- 15-16 Ausgang zweiter Funkkanal der Zweikanal-Empfängerkarte
- 17-18 Eingang Antenne für Funkempfänger-Steckkarte (17 Signal - 18 Geflecht).
- ⊕ Klemme GND

ACHTUNG - Wenn sich das Tor nicht in der richtigen Richtung öffnet, vertauschen Sie die Motoranschlüsse 3 und 5 sowie die Anschlüsse 11 und 12 für die Öffnungs- und Schließungsendschalter.

13) EINSTELLUNG ANTRIEBSDREHMOMENT (SICHERHEITSKUPPLUNG)

 **ACHTUNG: Überprüfen, daß der Wert der Aufschlagkraft, der an den von der Norm EN 12445 vorgesehenen Stellen gemessen wurde, niedriger als der in der Bestimmung EN 12453 angegebene ist.**

Die Einstellung muß entsprechend der geltenden Sicherheitsvorschriften erfolgen. Hierzu regeln Sie das Antriebsdrehmoment wie folgt:

- Stromkreis unterbrechen.
- Befestigungsschrauben des Getriebekastens lösen.
- Mit dem beiliegenden Maulschlüssel die Motorwelle festhalten (Abb. 17 - "A"). Mit dem Entsperr-Handgriff die selbstblockierende Mutter festschrauben (Abb. 17 - "D"), um das Drehmoment zu erhöhen und lockern, um das Drehmoment zu verringern.
- Stromversorgung wieder herstellen und mit einem Dynamometer kontrollieren, ob die Bewegung unterbrochen wird, wenn die von den Sicherheitsbestimmungen vorgesehenen mechanischen Widerstandswerte einwirken.
- Schutzabdeckung des Getriebemotors wieder anbringen und mit den Schrauben fixieren.



GEFAHR - Der Drehmomentregler muß eingestellt werden, bevor die Anlage in Betrieb geht.

14) HANDENTSPERRUNG

Die Hand- oder Notfallentsperrung ist zu betätigen, wenn das Tor manuell geöffnet werden muß, also in allen Fällen, in denen die Anlage nicht mehr oder nur gestört funktioniert. Die Notfallbedienung läuft folgendermaßen ab:

- Den Standardschlüssel einstecken (Abb. 1) und gegen den Uhrzeigersinn (um 90°) drehen, anschließend den Entsperrungsgriff im Uhrzeigersinn ganz umdrehen. Dadurch wird der Ritzel freigegeben und das Tor läßt sich von Hand öffnen.

Vorsicht: Der Torflügel darf nicht mit Gewalt angeschoben werden, begleiten Sie ihn jedoch mit der Hand auf seinem Weg.

- Um den Motorbetrieb wieder aufzunehmen, drehen Sie den Griff gegen den Uhrzeigersinn ganz um, dann den Standardschlüssel im Uhrzeigersinn drehen, bis er zurückgehalten wird. Bewahren Sie ihn an einem sicheren Ort auf, der allen Benutzern bekannt ist.

Wird der Entsperrungsgriff mit personalisiertem Schlüssel betätigt (Abb. 2), gehen Sie folgendermaßen vor:

- Den personalisierten Schlüssel ins Schloß stecken und um 90° gegen den Uhrzeigersinn drehen.
- Entsperrungsgriff im Uhrzeigersinn drehen, bis es nicht mehr geht (Abb. 2). Dadurch wird der Ritzel freigelegt und das Tor läßt sich von Hand öffnen.
- Durch Anziehen begleiten Sie den Flügel auf seinem gesamten Weg mit der Hand. Der Schlüssel läßt sich erst wieder aus dem Schloß ziehen, wenn der Handgriff in die Anfangsposition (Motorbetrieb) zurückgebracht wird.
- Um den Motorbetrieb wieder aufzunehmen, drehen Sie den Handgriff gegen den Uhrzeigersinn ganz um, dann den Schlüssel in die Verschlussposition zurückführen, abziehen und an einem sicheren, allen Beteiligten bekannten Ort aufbewahren.

15) KONTROLLE DER ANLAGE

Bevor die Anlage endgültig in Betrieb genommen wird, müssen folgende Punkte unbedingt sorgfältig geprüft werden:

- Nachprüfen, ob alle Sicherheitsvorrichtungen richtig funktionieren (Mikro-Endschalter - Fotozellen - Sicherheitsleisten etc.).
- Kontrollieren, ob die Schubkraft des Tores innerhalb der vorgeschriebenen Grenzwerte liegt.
- Kontrollieren, ob Zahnstange und Ritzel richtig miteinander verzahnt sind (Spiel mindestens 2 mm).
- Die richtige Positionierung und Befestigung der Kontaktschlitten für die Öffnungs- und Schließungsendschalter prüfen.
- Das Anfahren und Anhalten bei Handsteuerung kontrollieren.
- Das Anfahren und Anhalten bei Distanzsteuerung über eine Fernbedienung kontrollieren.
- Die normale oder individuelle Funktionslogik überprüfen.

16) BEDIENUNG DER ANLAGE

Weil die Anlage auf Distanz oder in Sichtweite über Knöpfe oder Fernbedienung gesteuert werden kann, ist es unabdingbar, die vollständige Funktionsfähigkeit aller Sicherheitsvorrichtungen häufig zu kontrollieren.

VORSICHT - Bei jeder Funktionsstörung der Sicherheitsvorrichtungen rasch eingreifen und fachkundige Personen hinzuziehen. Es wird geraten, Kinder in gebotem Abstand zum Aktionsradius der Anlage zu halten.

17) STEUERUNG

Durch die Verwendung der automatischen Anlage läßt sich das Tor im

Motorbetrieb öffnen und schließen. Die Steuerung kann je nach Anforderungen und Anlageneigenschaften auf verschiedene Weise erfolgen (von Hand, per Fernbedienung - Zugangskontrolle mit Magnetkarte o. a.). Für die verschiedenen Steuerungsarten siehe jeweils die produktbegleitenden Anleitungen. **Der Installateur verpflichtet sich, den Verwender in die richtige Bedienung der Anlage einzuweisen und dabei auch auf die Vorgehensweise im Notfall einzugehen.**

18) WARTUNG

VORSICHT - Vor jeder Anlagenwartung die Stromversorgung unterbrechen und von vorhandenen Batterien zumindest einen Pol abklemmen. Stellen, die regelmäßiger Kontrollen und Wartungen bedürfen:

- Der Schmierzustand von Metallzahnstangen ist einmal im Jahr zu prüfen.
- Die Laufschiene ist stets sauber und frei von Ablagerungen zu halten.
- Reinigen Sie gelegentlich die Optiken der Fotozellen.
- Lassen Sie von Fachleuten (Installateur) die korrekte Einstellung des Drehmomentbegrenzers prüfen.

Bei jeder nicht behobenen Betriebsstörung die Stromversorgung des Systems unterbrechen und Fachleute (Installateur) hinzuziehen. Während die Anlage außer Betrieb ist, läßt sich die Notfallensperrung aktivieren (siehe Abschnitt "**Notfallbedienung**"). Dadurch wird der Ritzel gelöst und das Tor läßt sich von Hand öffnen und schließen.

19) GERÄUSCHWERTE

Der vom Untersetzungsgetriebe bei normalen Anwendungsbedingungen erzeugte Geräuschpegel ist konstant und überschreitet nicht 70 dB(A).

20) DEMONTAGE

Sollte der Antrieb demontiert werden, um an anderer Stelle wieder aufgebaut zu werden:

- Die Stromzufuhr unterbrechen und die Anschlüsse der gesamten Elektroanlage lösen.
- Das Untersetzungsgetriebe von der Basis nehmen.
- Die separate Schalttafel und alle Anlagenbestandteile demontieren.
- Bestandteile, die nicht entfernt werden können oder beschädigt sind, müssen ausgetauscht werden.

21) ZERLEGUNG

Wird die Anlage zerlegt, um an anderer Stelle wieder aufgebaut zu werden:

- Stromversorgung unterbrechen und die gesamte elektrische Außenanlage abklemmen.
- Teile, die sich nicht entfernen lassen oder beschädigt sind, müssen ersetzt werden.

22) BETRIEBSSTÖRUNGEN. URSACHEN und ABHILFEN.

22.1) Das Tor öffnet sich nicht. Der Motor springt nicht an.

- 1) Kontrollieren, ob die Photozellen oder Sicherheitsleisten verdreht, ausgelöst oder nicht richtig ausgerichtet sind. Ergreifen Sie die entsprechenden Maßnahmen.
- 2) Schauen Sie nach, ob die elektronischen Apparate richtig mit Strom versorgt werden und die Sicherungen unversehrt sind.
- 3) Durch die Diagnose-LED auf der Steuerung (siehe dortige Anleitungen) kann kontrolliert werden, ob die Funktionen korrekt arbeiten. Versuchen Sie möglichst, die Ursache für den Defekt auszumachen. Wenn die LEDs auf die Aktivierung eines Startbefehls hinweisen, kontrollieren Sie, ob nicht Fernbedienungen, Starttasten oder andere Bedienelemente den Startkontakt aktivieren (geschlossen halten).
- 4) Wenn die Steuerung nicht funktioniert, ist diese zu ersetzen.

Sollte der Test auf die oben genannten Zustände negativ ausfallen, muß der Antrieb ersetzt werden.

22.2) Das Tor öffnet sich nicht. Der Motor läuft, aber das Schiebtor bewegt sich nicht.

- 1) Die Handentriegelung ist nach wie vor aktiviert. Nehmen Sie den Motorbetrieb wieder auf.
- 2) Nachschauen, ob das Tor gegen die mechanischen Halteanschläge prallt. Das Tor von Hand entriegeln und bewegen. Nehmen Sie den Motorbetrieb wieder auf. Kontrollieren und korrigieren Sie die Position der Kontaktschlitten für die Endschalter.
- 3) Überzeugen Sie sich davon, daß keine Tordefekte mechanischer Natur vorliegen, wie z.B. blockierte Räder, fehlendes oder mangelhaftes Ineinandergreifen von Ritzel und Zahnstange etc.
- 4) Prüfen, ob die Kupplung rutscht. Ist dies der Fall, ist sie nach den Erläuterungen im entsprechenden Abschnitt einzustellen (zulässige Höchstschubkraft 150N).

Sollte der Test auf die oben genannten Zustände negativ ausfallen, muß der Antrieb ersetzt werden.

HINWEIS! Die vollständige Funktionstüchtigkeit des Antriebs ist nur gewährleistet, wenn die Angaben in diesem Handbuch beachtet werden. Die Firma kann nicht für Schäden haftbar gemacht werden, die durch Mißachtung der Sicherheitsvorschriften, der Montageanleitung, der Regeln fachgerechter Arbeit und der Angaben in diesem Handbuch verursacht werden.

Die Beschreibungen und bildlichen Darstellungen in diesem Handbuch sind unverbindlich. Der Hersteller behält sich - ohne auch zur Aktualisierung dieser Unterlagen verpflichtet zu sein - jederzeitige Änderungen vor, wenn er diese für technische und bauliche Produktverbesserungen sowie zur Erhöhung der Marktchancen als notwendig erachtet und die wesentlichen Produkteigenschaften unverändert bleiben.

www.DigiDsc.com

02144757973

02126764001

09123036082

Al agradecerle la preferencia que ha manifestado por este producto, la empresa está segura de que de él obtendrá las prestaciones necesarias para sus exigencias. Lea atentamente el folleto "ADVERTENCIAS" y el "MANUAL DE INSTRUCCIONES" que acompañan a este producto, pues proporcionan importantes indicaciones referentes a la seguridad, la instalación, el uso y el mantenimiento del mismo. Este producto cumple los requisitos establecidos por las normas reconocidas de la técnica y las disposiciones relativas a la seguridad, y es conforme a las siguientes directivas europeas: 89/336/CEE, 73/23/CEE y sucesivas modificaciones.

1) GENERALIDADES

El operador DEIMOS ofrece una amplia versatilidad de instalación gracias a la posición extremadamente baja del piñón, a la compacidad del operador y a la regulación de la altura y de la profundidad de que dispone. El embrague mecánico, regulable, garantiza la seguridad contra el aplastamiento y permite efectuar maniobras con arrancadas suaves y progresivas. La maniobra manual de emergencia se efectúa con enorme facilidad mediante una manecilla, disponible también con llave personalizada.

La parada al final de la carrera es controlada por medio de microinterruptores electromecánicos o, en caso de zonas muy frías, mediante sensores de proximidad. La central de mando puede incorporarse en el operador o bien montarse en un cuadro separado.

El motorreductor (fig. 1) está constituido por :

- "M" Motor
- "R" Reductor con tornillo sin fin - rueda helicoidal
- "F" Embrague mecánico sobre eje motor
- "S" Grupo fin de carrera electromecánico o sensor de proximidad
- "P" Piñón con mecanismo de desbloqueo
- "C" Central de mando y condensador

2) SEGURIDAD GENERAL

¡ATENCIÓN! Una instalación equivocada o un uso impropio del producto puede crear daños a personas, animales o cosas.

Es preciso:

- Leer atentamente el folleto "Advertencias" y el "Manual de instrucciones" que acompañan a este producto, pues proporcionan importantes indicaciones referentes a la seguridad, la instalación, el uso y el mantenimiento del mismo.
- Eliminar los materiales de embalaje (plástico, cartón, poliestireno, etc.) según lo previsto por las normas vigentes. No dejar bolsas de nylon o poliestireno al alcance de los niños.
- Conservar las instrucciones para adjuntarlas al folleto técnico y para consultas futuras.
- Este producto ha sido proyectado y construido exclusivamente para la utilización indicada en esta documentación. Usos no indicados en esta documentación podrían causar daños al producto y ser fuente de peligro.
- La Empresa declina toda responsabilidad que derive del uso impropio del producto o de un uso distinto de aquél para el que está destinado y que aparece indicado en la presente documentación.
- No instalar el producto en atmósfera explosiva.
- Los elementos constructivos de la máquina deben ser conformes a las siguientes Directivas Europeas: 89/336/CEE, 73/23/CEE, 98/37/CEE y modificaciones sucesivas. Para todos los Países extra CEE, además de las normas nacionales vigentes, para asegurar un buen nivel de seguridad, es conveniente respetar también las normas citadas antes.
- La Empresa declina toda responsabilidad que derive de la inobservancia de la Buena Técnica en la construcción de los elementos de cierre (puertas, cancelas, etc.), así como de las deformaciones que se podrían verificar durante el uso.
- La instalación debe ser conforme a lo previsto por las siguientes Directivas Europeas: 89/336/CEE, 73/23/CEE, 98/37/CEE y modificaciones sucesivas.
- Cortar el suministro de corriente antes de efectuar cualquier intervención en la instalación. Desconectar también eventuales baterías tampón, si las hay.
- Prever, en la red de alimentación del automatismo, un interruptor o un magnetotérmico omnipolar con una distancia de abertura de los contactos igual o superior a 3mm.
- Verificar que, antes de la red de alimentación, haya un interruptor diferencial con un umbral de 0,03A.
- Verificar si la toma de tierra ha sido realizada correctamente: conectar todas las partes metálicas de cierre (puertas, cancelas, etc.) y todos los componentes de la instalación provistos de borne de tierra.
- Aplicar todos los dispositivos de seguridad (fotocélulas, barras sensibles, etc.) necesarios para proteger el área del peligro de aplastamiento, transporte o cizallado.

- Aplicar al menos un dispositivo de señalización luminosa (luz intermitente) en posición visible y fijar a la estructura un cartel de Atención.
- La Empresa declina toda responsabilidad, a efectos de la seguridad y del buen funcionamiento del automatismo, si se emplean componentes de otros fabricantes.
- Usar exclusivamente partes originales al realizar cualquier operación de mantenimiento o reparación.
- No modificar ningún componente del automatismo si antes no se ha sido expresamente autorizado por la Empresa.
- Instruir al usuario del equipo sobre los sistemas de mando aplicados y la ejecución de la apertura manual en caso de emergencia.
- No permitir que personas o niños estacionen en el campo de acción del automatismo.
- No dejar radiomandos u otros dispositivos de mando al alcance de los niños, para evitar el accionamiento involuntario del automatismo.
- El usuario debe: evitar cualquier intento de intervención o reparación del automatismo y dirigirse únicamente a personal cualificado.
- Todo lo que no está expresamente previsto en estas instrucciones no está permitido.

3) DATOS TECNICOS

Alimentación	: monofásica 230 V ~ ± 10% 50 Hz (*)
Revoluciones motor	: 1 400 rpm
Potencia absorbida	: 290 W
Corriente máx. absorbida	: 1,5 A (230 V ~).....: 3 A (110 V ~)
Condensador	: 10 µF (230 V ~).....: 40 µF (110 V ~)
Protección térmica	: 110 °C
Clase de aislamiento	: F
Peso máx. hoja:	5000N (≈500kg)
Relación de reducción	: 1/30
Revoluciones en salida	: 48 min ⁻¹
Módulo piñón	: 4 mm 14 ó 18 dientes
Velocidad hoja	: 8,5 m/min (14 dientes) :11m/min (18 dientes)
Reacción al impacto	: embrague mecánico
Lubricación	: grasa permanente
Maniobra manual	: desbloqueo mecánico con manecilla
N° maniobras en 24 h.....	: 100
Unidad de control	: MIZAR - ELIX
Condiciones atm. locales	: de -15 °C a +60 °C
Grado de protección	: IP 24
Dimensiones	: véase la fig. 2
Peso operador	: 15 kg

(*) Tensiones especiales de alimentación a petición.

4) CONTROLES PRELIMINARES

Antes de efectuar cualquier operación de instalación, se debe controlar que la estructura de la cancela sea conforme a lo dispuesto por las normas vigentes y, en particular:

- Que la vía de deslizamiento de la cancela sea lineal, horizontal, y las ruedas puedan soportar el peso de la cancela.
- Que la cancela pueda moverse manualmente con facilidad por toda su carrera y que no se produzcan excesivos desplazamientos laterales.
- Que la guía superior permita el juego adecuado con la cancela para garantizar un movimiento regular y silencioso.
- Que estén montados los topes de apertura y de cierre.
- Que la posición establecida para la fijación del motorreductor permita realizar la maniobra de emergencia de manera fácil y segura.

Caso de que los elementos controlados no respeten las indicaciones citadas anteriormente, hay que repararlos o, si resulta necesario, sustituirlos.

ATENCIÓN: Debe recordarse que la motorización facilita el uso de la cancela pero no resuelve problemas debidos a defectos y deficiencias de instalación o de mantenimiento insuficiente de la cancela misma. Hay que desembalar el producto y comprobar su integridad. Si el producto no está íntegro, es preciso comunicarlo al propio concesionario vendedor. Así mismo, hay que recordar que los componentes (cartón, poliestireno, nylon, etc.) deben eliminarse según las disposiciones establecidas por las normas vigentes.

5) ANCLAJE DE LA PLACA BASE

5.1) Posición estándar

Hay que realizar lo siguiente:

- Predisponer un hoyo donde se realizará la plataforma de cemento, con los tirafondos de la placa base para la fijación del grupo reductor embebidos (fig. 3). Si la vía de deslizamiento ya existe, el hoyo debe excavar en parte también en la colada de cimentación de la vía. De esta manera, un eventual aflojamiento de la colada de cimentación de la vía hará bajar también la base del motorreductor, manteniendo así el juego entre piñón y cremallera (de aproximadamente 1-2 mm).

- Colocar la placa base respetando las cotas indicadas en la fig. 4. El símbolo del piñón marcado en la placa base debe ser visible y estar orientado hacia la cancela. Esto garantiza también la correcta posición de los conductos para las conexiones eléctricas.
- Dejar los tubos flexibles previstos para el paso de las conexiones eléctricas de manera que sobresalgan de la placa base.
- Para mantener en posición correcta la placa base durante la instalación, puede resultar útil soldar dos platos de hierro bajo la vía, sobre los cuales, después, se soldarán los tirafondos (fig. 3).
- Efectuar una colada de hormigón, de manera que la colada de la placa base forme un cuerpo único con la de la vía de la cancela.

Controlar atentamente:

Las cotas de colocación.

Que la placa base esté bien nivelada.

Que las 4 roscas de los pernos prisioneros estén bien limpios, sin rastros de cemento.

Por último, es preciso dejar cuajar la colada.

5.2) Otras posiciones

El motorreductor puede colocarse de diversas maneras.

A modo de ejemplo, en la fig. 5 está representado un tipo de instalación particular. Caso de que el motorreductor no se fije al nivel de la vía de deslizamiento (Posición estándar), se tiene que garantizar una segura fijación del motorreductor en relación también con la posición de la cancela, de modo que se mantenga un correcto juego (de 1-2 mm) entre cremallera y piñón.

Debe garantizarse el cumplimiento de las normas de seguridad por lo que se refiere a las personas, los animales y las cosas, y, de modo particular, deben evitarse los riesgos de accidentes debidos a aplastamiento, en la zona de engrane piñón-cremallera, y otros riesgos mecánicos. **Todos los puntos críticos tendrán que protegerse con dispositivos de seguridad según lo previsto por las normas vigentes.**

6) FIJACION DEL MOTORREDUCTOR

Cuando la colada se haya endurecido, observando la fig. 6, hay que actuar de la siguiente manera:

- Colocar una tuerca M10 en cada uno de los tirantes, manteniendo una distancia respecto a la base de al menos 25 mm, para poder bajar el motorreductor cuando la instalación se haya terminado o para ajustar sucesivamente, si resulta necesario, el juego entre piñón y cremallera.
- Colocar un plato "P", asignado en el equipamiento base, en cada par de tirantes y, con la ayuda de un nivel, regular el plano en las dos direcciones.
- Quitar la tapa y el cárter cubretornillos del motorreductor, insertar el plato "P" de fijación derecho en la ranura correspondiente y colocar el grupo reductor en los cuatro tirantes con el piñón orientado hacia la cancela.
- Colocar el plato "P" de fijación izquierdo y atornillar las cuatro tuercas de bloqueo del motorreductor.
- Regular la profundidad del motorreductor, haciéndolo deslizar en las ranuras previstas en la base, y fijarlo a una distancia entre piñón y cancela adecuada al tipo de cremallera que hay que instalar. Los dientes de la cremallera deben engranar en el piñón por toda su anchura. En el apartado "**MONTAJE DE LA CREMALLERA**" se indican las medidas y la forma de instalación de los tipos de cremallera más comunes.

7) MONTAJE DE LA CREMALLERA

Hay que fijar a la cancela una cremallera con un módulo de dientes $m = 4$. Por lo que se refiere a la longitud, ésta debe contemplar, además de la abertura del pasaje, también la fijación de las abrazaderas para el accionamiento de los microinterruptores de fin de carrera y la parte de engrane del piñón.

Existen diversos tipos de cremallera, cada uno de los cuales se diferencia por la capacidad de carga y el modo en que se fija a la cancela.

La Empresa comercializa tres tipos de cremallera, que son:

7.1) Mod. CFZ (fig. 7).

Cremallera de hierro galvanizado de sec. 22x22 mm, suministrada en piezas de 2 metros, con una capacidad de carga de más de 2.000 kg. Estas piezas en primer lugar tienen que soldarse a un angular de hierro adecuado y, después, todo se debe soldar a la cancela. El angular, además de mantener la distancia entre la cremallera y el lado de la cancela, facilita la fase de fijación a la cancela misma, aunque ésta presente ligeros desplazamientos laterales.

En los puntos de unión de las diversas piezas de la cremallera, es aconsejable colocar una pieza de cremallera, como muestra la fig. 8, para garantizar el paso correcto por toda la longitud de la cremallera.

7.2) Mod. CPZ (fig. 7).

Cremallera de plástico, de sec. 22x22 mm, suministrada en piezas de 1 m, con una capacidad de carga máx. de 500 kg. Este modelo se fija a la cancela con tornillos normales o autorroscantes.

Es conveniente, también en este caso, interponer una pieza al contrario en el punto de unión entre las diversas piezas a fin de mantener el paso correcto de los dientes. Este tipo de cremallera es más silencioso y permite su regulación en altura incluso después de la fijación, por medio de unas ranuras previstas.

7.3) Mod. CVZ (fig. 7).

Cremallera de hierro galvanizado, de sec. 30 x 12 mm, suministrada en piezas de 1 m, con distanciadores fileteados que se tienen que soldar, con una capacidad de carga máx. de 2.000 kg. Una vez fijados los distanciadores en el centro de cada ojete de las diversas piezas de la cremallera, se soldarán los distanciadores a la cancela. También en este caso, hay que colocar una pieza al contrario en los puntos de unión de las diversas piezas de la cremallera, para garantizar el paso correcto de los dientes. Los tornillos que fijan la cremallera a los distanciadores permiten regular la cremallera en altura.

7.4) Fijación de la cremallera

Para montar la cremallera, siga estos pasos:

- Active el desbloqueo de emergencia girando la manecilla de desbloqueo respectiva (Véase párrafo "**Maniobra de emergencia**").
- Apoye el extremo de la cremallera sobre el piñón de mando y fíjela (con soldadura o con tornillos) en correspondencia del piñón, haciendo desplazar la cancela manualmente (fig.9).
- Si la cancela fuera irregular (curvatura lateral excesiva), y no es posible corregirla, hay que interponer los espaciadores entre cremallera y cancela para garantizar siempre que la cremallera esté centrada respecto del piñón (fig.10).

PELIGRO: La operación de soldadura debe ser efectuada por una persona capaz y dotada de todos los dispositivos de protección individuales previstos por las normas de seguridad vigentes.

8) REGULACION DEL PIÑÓN

Una vez terminada la fijación de la cremallera, es necesario regular el juego cremallera - piñón, que tiene que ser aproximadamente de 2 mm (fig. 6); esto se obtiene aflojando unos 2 mm las cuatro tuercas M10 que se encuentran bajo la base del motorreductor y fijando después las cuatro tuercas superiores.

Es preciso asegurar la alineación y el centrado de la cremallera - piñón (fig. 10).

ATENCION: Debe recordarse que la duración de la cremallera y del piñón depende principalmente del correcto engrane.

9) FINES DE CARRERA ELECTROMECHANICOS

La operación debe realizarse con el mecanismo de desbloqueo de emergencia activado y sin alimentación de red. En el caso de que haya baterías, habrá que desconectar al menos un polo.

Los patines que accionan a los fines de carrera deben colocarse en los extremos de la cremallera. A continuación, hay que realizar lo siguiente:

- Empujar a mano la cancela hasta que quede completamente abierta.
- Colocar el patín de fin de carrera de apertura (fig.11) de manera que intercepte la palanca de mando del microinterruptor y que lo haga saltar. Una vez determinada la posición correcta, se apretarán los tornillos del patín.
- Empujar a mano la cancela hasta que quede completa cerrada.
- Colocar el patín de fin de carrera de cierre (fig.11) de manera que intercepte la palanca de mando del microinterruptor y que lo haga saltar. Una vez determinada la posición correcta, se apretarán los tornillos del patín.
- Los patines deben bloquear la cancela antes de que ésta intercepte los topes mecánicos colocados en el carril. La regulación del patín de fin de carrera de cierre debe hacerse dejando un espacio de unos 50 mm entre la cancela y el batiente fijo, como prevén las normas de seguridad vigentes, o bien aplicando una barra sensible de al menos 50mm de espesor (fig.12).

10) TOPES

PELIGRO: La cancela tiene que estar dotada de topes mecánicos tanto de apertura como de cierre, de manera que impidan la salida de la cancela de la guía superior (fig. 13).

Los topes mecánicos deben fijarse al suelo sólidamente, algunos centímetros más allá del punto de bloqueo eléctrico.

11) PREDISPOSICION DE LA INSTALACION ELECTRICA

Hay que predisponer la instalación eléctrica como se ilustra en la fig. 14, teniendo en cuenta las normas vigentes para las instalaciones eléctricas CEI 64-8, IEC364, armonización HD384 y otras normas nacionales.

!ATENCIÓN! Para la conexión a la red, hay que utilizar cable multipolar de sección mínima 3x1,5mm² y del tipo previsto por las normas vigentes. A título de ejemplo, si el cable se encuentra al aire libre, debe ser al menos igual a H07RN-F, mientras que, si se encuentra dentro de un conducto, debe ser al menos igual a H05 VV-F con sección 3x1,5 mm².

Las conexiones de los dispositivos de mando y de seguridad deben realizarse de acuerdo con las normas para la técnica de las instalaciones anteriormente citadas.

En el caso de central incorporada dentro de la caja, las conexiones de red y las conexiones auxiliares deben mantenerse claramente separadas. Los cables de conexión auxiliares deben envainarse en la pieza de vaina "G" asignada en el equipamiento base. Los cables (red - auxiliares) se tienen que bloquear por separado en los sujetacables expresamente previstos (P1-P2 / fig.15).

En la fig. 14 se indica el número de conexiones y su sección por una longitud de aproximadamente 100 metros; en caso de longitudes superiores, hay que calcular la sección para la carga real del automatismo.

Los componentes principales de un automatismo son (fig. 14):

I	Interruptor omnipolar homologado de alcance adecuado, con una abertura de contactos de al menos 3 mm, provisto de protección contra las sobrecargas y los cortocircuitos, indicado para cortar el suministro de corriente al automatismo. Si no está presente, hay que prever antes del automatismo un interruptor diferencial homologado con un umbral de 0,03 A.
QR	Cuadro de mandos y receptor incorporado
S	Selector de llave
AL	Luz intermitente con antena sintonizada
M	Operadores
P	Botonera mural
Fte, Fre	Par de fotocélulas externas
T	Transmisor 1-2-4 canales

12) CONEXIONES TABLERO DE BORNES

Una vez pasados los adecuados cables eléctricos por los conductos y fijados los diversos componentes del automatismo en los puntos escogidos previamente, se pasa a su conexión según las indicaciones y los esquemas contenidos en los correspondientes manuales de instrucciones.

En primer lugar, hay que efectuar la conexión de la fase, del neutro y de la tierra (obligatoria).

Los cables de alimentación de red deben desenvainarse lo menos posible; el conductor de tierra del cable de alimentación debe desenvainarse por un tramo mayor para alcanzar el borne expresamente predispuesto en la caja (Fig. 15 ref. "A").

Los conductores deben estar vinculados por medio de una fijación suplementaria en las proximidades de los bornes, por ejemplo mediante abrazaderas.

Todas las operaciones de cableado del automatismo deben ser realizadas por personal cualificado. El automatismo tiene que ponerse en función cuando se hayan conectado y controlado todos los dispositivos de seguridad. A continuación, se indican las descripciones de los bornes de la central mod. MIZAR montada en el servomotor (fig. 16).

1-2	Alimentación de red monofásica (1=L) (2=N)
3-4-5	Conexión motor (4 común, 3-5 marcha y condensador)
4-1	Conexión luz intermitente (tensión de red)
7-8	Botón abre-cierra, selector de llave (N.O.).
7-9	Botón de bloqueo (N.C.). Si no se usa, déjese puenteado.
7-10	Entrada fotocélula o barra sensible (N.C.). Si no se usa, déjese puenteado.
7-11	Conexión fin de carrera de apertura (N.C.). Si no se usa, déjese puenteado.
7-12	Conexión fin de carrera de cierre (N.C.). Si no se usa, déjese puenteado.
13-14	Salida 24 V ~ 180 mA máx. - alimentación fotocélulas u otros dispositivos.
15-16	Salida segundo canal radio de la tarjeta receptora bicanal.
17-18	Entrada antena para tarjeta radiorreceptora de acoplamiento (17 señal - 18 trenza).
⊕	Borne GND

ATENCIÓN: Si el sentido de apertura no es correcto, hay que invertir las conexiones 3 y 5 del motor y las conexiones 11 y 12 de los fines de carrera de apertura y cierre.

13) REGULACIÓN PAR MOTOR (EMBRAGUE DE SEGURIDAD)



ATENCIÓN: Hay que controlar que el valor de la fuerza de impacto medido en los puntos previstos por la norma EN 12445 sea inferior al indicado en la norma EN 12453.

La regulación se debe ejecutar respetando las disposiciones de las normas de seguridad vigentes. A tal fin, es necesario regular el par motor de la siguiente manera:

- Corte la alimentación de red.
- Quite los tornillos de sujeción del cárter del motorreductor.
- Con la llave fija suministrada, bloquee el árbol motor (fig.17-ref. "A"). Con la manecilla de desbloqueo enrosque la tuerca de seguridad (fig.17-ref. "D") para aumentar el par y aflójela para disminuirlo.
- Restablezca la alimentación eléctrica y, ayudándose con un dinamómetro, controle que el movimiento se interrumpa respetando los valores de resistencia mecánica previstos por las normas vigentes.
- Coloque de nuevo la tapa de protección del motorreductor y fíjela con los tornillos.



PELIGRO - Ajuste el regulador de par antes de poner en funcionamiento la automatización.

14) DESBLOQUEO MANUAL

El desbloqueo manual o de emergencia se activa cuando hay que abrir manualmente la cancela y cada vez que no funciona o que el funcionamiento no es correcto. Para cumplir la maniobra de emergencia hay que:

- Insertar la llave estándar en su alojamiento (fig.18) y girarla hacia la izquierda (90°), luego girar la manecilla de desbloqueo hacia la derecha hasta que haga tope. Así se libera el piñón, pudiendo abrir la cancela a mano.

Atención: no empuje con violencia la hoja de la cancela, acompáñela durante toda su carrera.

- Para restablecer el accionamiento motorizado, gire la manecilla hacia la izquierda hasta que haga tope y luego gire la llave estándar hasta que se bloquee. Guarde la llave en un lugar seguro y que las personas interesadas conozcan.

Si estuviera instalada la manecilla de desbloqueo con llave personalizada (fig.18), siga estos pasos:

- Introduzca la llave personalizada en la cerradura y gírela 90° hacia la izquierda.
- Gire la manecilla de desbloqueo hacia la derecha (fig.2) hasta que haga tope. Así se libera el piñón, pudiendo abrir la cancela a mano.
- Empuje con la mano la hoja de la cancela, acompañándola durante toda su carrera.

La llave no se puede quitar de la cerradura hasta no colocar la manecilla en su posición inicial (accionamiento motorizado).

- Para restablecer el accionamiento motorizado, gire la manecilla hacia la izquierda hasta que haga tope, coloque la llave en posición de cierre y quítela. Guarde la llave en un lugar seguro y que las personas interesadas conozcan.

15) CONTROL DEL AUTOMATISMO

Antes de hacer definitivamente operativa la instalación, hay que seguir escrupulosamente y con atención las siguientes fases:

- Controlar el correcto funcionamiento de todos los dispositivos de seguridad (microinterruptores de fin de carrera - fotocélulas - barras sensibles, etc.).
- Controlar que el empuje de la cancela se encuentre dentro de los límites previstos por las normas vigentes.
- Verificar el correcto engrane cremallera-piñón (juego mín.: 2 mm).
- Verificar la correcta colocación de los patines de fin de carrera de apertura y de cierre y su fijación.
- Controlar la operación de arranque y parada en caso de accionamiento manual.
- Controlar la operación de arranque y de parada en caso de empleo de radiomando a distancia.
- Verificar la lógica de funcionamiento normal o personalizada.

16) USO DEL AUTOMATISMO

Debido a que el automatismo puede ser accionado a distancia y no a la vista, mediante botón o mando a distancia, es indispensable controlar frecuentemente la perfecta eficiencia de todos los dispositivos de seguridad.

ATENCIÓN: Ante cualquier anomalía en el funcionamiento de los dispositivos de seguridad, hay que intervenir rápidamente sirviéndose de personal especializado. Se recomienda mantener a los niños fuera del campo de acción del automatismo.

17) ACCIONAMIENTO

La utilización del automatismo permite abrir y cerrar la cancela de manera motorizada. El accionamiento puede ser de diversos tipos (manual - con mando a distancia - control de los accesos con tarjeta magnética, etc.) según las necesidades y las características de la instalación. Por lo que se refiere a los diversos sistemas de accionamiento, véanse las instrucciones correspondientes.

El instalador se compromete a instruir al usuario del automatismo sobre el uso correcto del mismo, evidenciando las operaciones que se tendrán que efectuar en caso de emergencia.

18) MANTENIMIENTO

ATENCIÓN - Antes de realizar cualquier operación de mantenimiento en la instalación, hay que cortar el suministro de corriente del sistema y, si hay batería, desconectar un polo de la misma.

Es preciso:

- Para las cremalleras de metal, controlar anualmente su estado de lubricación.
- Mantener el carril de deslizamiento siempre limpio y sin escombros.
- Limpiar de vez en cuando las lentes de las fotocélulas.
- Hacer controlar por personal cualificado (instalador) la correcta regulación de la limitación del par.

En caso de que se produzca cualquier anomalía de funcionamiento que no pueda resolverse, hay que cortar el suministro de corriente del sistema y solicitar la intervención de personal cualificado (instalador). Para el período de fuera de servicio del automatismo, se puede activar el mecanismo de desbloqueo de emergencia (véase el apartado "Maniobra de emergencia") para dejar suelto el piñón y permitir, así, la apertura y el cierre manuales de la cancela.

19) RUIDO

El ruido aéreo producido por el motorreductor, en condiciones normales de utilización, es constante y no supera los 70 dB (A).

20) DEMOLICION

La eliminación de los materiales debe hacerse respetando las normas vigentes. En el caso de demolición del automatismo, no existen particulares peligros o riesgos que deriven del automatismo mismo.

Es conveniente, en caso de recuperación de los materiales, separarlos por tipos (partes eléctricas - cobre - aluminio - plástico - etc.).

21) DESMANTELAMIENTO

Caso de que el automatismo se desmonte para posteriormente volver a montarlo en otro lugar, es necesario:

- Cortar el suministro de corriente eléctrica y desconectar toda la instalación eléctrica.
- Sacar el motorreductor de la base de fijación.
- Desmontar el cuadro de mandos, si está separado, y todos los componentes de la instalación.
- Caso de que algunos componentes no puedan extraerse o resulten dañados, es preciso sustituirlos.

22) MAL FUNCIONAMIENTO. CAUSAS y REMEDIOS

22.1) La cancela no se abre. El motor no gira.

Es preciso:

- 1) Controlar que las fotocélulas o las barras sensibles no estén sucias o detectando un obstáculo y que estén alineadas. Actuar en consecuencia.
- 2) Verificar que el equipo electrónico reciba una correcta alimentación y comprobar la integridad de los fusibles.
- 3) Por medio de los leds de diagnóstico de la central (véanse las respectivas instrucciones), controlar que las funciones sean correctas. Si no es así, deberá identificarse la causa del defecto. Si los leds indican que persiste una orden de start, se tendrá que controlar que no haya radiomandos, botones de start u otros dispositivos de mando que mantengan activado (cerrado) el contacto de start.
- 4) Si la central no funciona, sustituirla.
Caso de que los controles arriba enumerados den resultado negativo, se tendrá que sustituir el servomotor.

22.2) La cancela no se abre. El motor gira, pero no se produce el movimiento.

Es preciso:

- 1) Si el dispositivo de desbloqueo manual ha quedado conectado, restablecer el funcionamiento motorizado.

- 2) Controlar si la cancela ha alcanzado los topes mecánicos de fin de carrera. Desbloquear manualmente la cancela, moverla y restablecer el funcionamiento motorizado.

Controlar y corregir la posición de los patines de fin de carrera.

- 3) Controlar que no haya defectos de equilibrio mecánico de la cancela como, por ejemplo, ruedas bloqueadas, desalineación entre piñón y cremallera, etc..

- 4) Controlar si el embrague patina. Eventualmente, deberá cargarse como se describe en el respectivo apartado.

Caso de que los controles arriba enumerados den resultado negativo, se tendrá que sustituir el servomotor.

ADVERTENCIAS

El buen funcionamiento del operador resulta garantizado únicamente si se respetan los datos contenidos en este manual de instrucciones. La empresa no responde de los daños causados por el incumplimiento de las normas de instalación y de las indicaciones contenidas en este manual.

Las descripciones y las ilustraciones del presente manual tienen un carácter puramente indicativo. Dejando inalteradas las características esenciales del producto, la Empresa se reserva la posibilidad de aportar, en cualquier momento, las modificaciones que considere convenientes para mejorar técnica, constructiva y comercialmente el producto, sin la obligación de poner al día esta publicación.

Agradecemos pela preferência dada a este produto, a Empresa tem a certeza que do mesmo obterá as prestações necessárias para o uso que entende fazer. Leia atentamente o opúsculo “**Recomendações**” e o “**Manual de instruções**” que o acompanham, pois que esses fornecem indicações importantes respeitantes a segurança, a instalação, o uso e a manutenção. Este produto está em conformidade com as normas reconhecidas pela técnica e pelas disposições relativas à segurança. Confirmamos que o mesmo está em conformidade com as seguintes directivas europeias: 89/336/CEE, 73/23/CEE (e modificações sucessivas).

1) GENERALIDADES

O accionador **DEIMOS** oferece uma vasta versatilidade de instalação, graças à posição extremamente baixa do pinhão, à compacidade do accionador e à regulação da altura e profundidade de que dispõe. A fricção mecânica, regulável, garante a segurança contra o esmagamento e permite de efectuar manobras com arranques suaves e progressivos. A manobra manual de emergência activa-se com extrema facilidade através dum manipulador com chave standard, que opcionalmente também está disponível com chave personalizada.

A paragem no final de curso é controlada por microinterruptores electromecânicos ou então, nas zonas muito frias, por sensores de proximidade. A central de comando pode ser incorporada ou montada num quadro separado.

O motoreductor (fig.1) é constituído por:

- “**M**” Motor
- “**R**” Redutor de parafuso sem-fim - roda helicoidal
- “**F**” Embraiagem mecânica no eixo motor
- “**S**” Grupo final de curso electromecânico ou sensor de proximidade
- “**P**” Pinhão com mecanismo de desbloqueio
- “**C**” Central de comando e condensador

2) SEGURANÇA GERAL

ATENÇÃO! Uma instalação errada ou um uso impróprio do produto, podem provocar danos a pessoas, animais ou coisas.

- Leia atentamente o fascículo “**Advertências**” e o “**Manual de instruções**” que acompanham este produto, pois que fornecem indicações importantes respeitantes a segurança, a instalação, o uso e a manutenção.
- Elimine os materiais de embalagem (plástico, cartão, polistireno, etc.) de acordo com quanto previsto pelas normas vigentes. Não deixe sacos de nylon e polistireno ao alcance das crianças.
- Conserve as instruções para anexá-las ao fascículo técnico e para poder consultá-las no futuro.
- Este produto foi projectado e construído exclusivamente para o uso indicado nesta documentação. Usos não indicados nesta documentação, poderiam constituir fonte de danos para o produto e fonte de perigo.
- A Empresa declina qualquer responsabilidade derivante do uso impróprio ou diverso daquele para o qual é destinado e indicado nesta documentação.
- Não instale o produto em atmosfera explosiva.
- Os elementos de construção da máquina devem estar de acordo com as seguintes Directivas Europeias: 89/336/CEE, 73/23/CEE e modificações sucessivas. Para todos os Países fora da CEE, além das normas nacionais vigentes, para um bom nível de segurança também é oportuno respeitar as normas supracitadas.
- A Empresa declina qualquer responsabilidade pela inobservância da **Boa Prática** na construção dos fechos (portas, portões, etc.), assim como pelas deformações que poderiam verificar-se durante o uso.
- A instalação deve estar de acordo com quanto previsto pelas Directivas Europeias: 89/336/CEE, 73/23/CEE, e modificações sucessivas.
- Interrompa a alimentação eléctrica, antes de qualquer intervenção na instalação.
- Instale na rede de alimentação da automatização, um interruptor ou um magnetotérmico omnipolar com distância de abertura dos contactos igual ou superior a 3mm.
- Verifique que a montante da rede de alimentação, haja um interruptor diferencial com limiar de 0.03A.
- Verifique se a instalação de terra foi realizada correctamente: ligue todas as partes metálicas de fecho (portas, portões, etc.) e todos os componentes da instalação providos de terminal de terra.
- Instale todos os dispositivos de segurança (fotocélulas, perfis sensíveis, etc.) necessários para proteger a área contra os perigos de esmagamento, arrastamento, tesourada.
- Instale pelo menos um dispositivo de sinalização luminosa (lampejante) numa posição visível, fixe à estrutura um cartaz de **Atenção**.
- A Empresa declina qualquer responsabilidade relativa à segurança e ao bom funcionamento da automatização, se forem utilizados componentes de outros produtores.

- Use exclusivamente peças originais para qualquer manutenção ou reparação.
- Não efectue nenhuma modificação nos componentes da automatização, se não for expressamente autorizada pela Empresa.
- Instrua o utilizador da instalação, no que diz respeito os sistemas de comando instalados e a realização da abertura manual no caso de emergência.
- Não permita a pessoas e crianças de ficarem paradas na área de acção da automatização.
- Não deixe radiocomandos ou outros dispositivos de comando ao alcance de crianças, para evitar accionamentos involuntários da automatização.
- O utilizador deve evitar qualquer tentativa de intervenção ou reparação da automatização e valer-se unicamente de pessoal qualificado.
- Tudo aquilo que não é expressamente previsto nestas instruções, não é consentido.

3) DADOS TÉCNICOS

Alimentação: monofásica 230V ~ ±10% 50Hz (*)
 Rotações motor: 1400 min⁻¹
 Potência absorvida: 290 W
 Corrente máx. absorvida : 1.5 A (230V ~) : 3 A (110V ~)
 Condensador: 10 µF (230V ~) : 40 µF (110V ~)
 Protecção térmica : 110 °C
 Classe de isolamento: F
 Peso máx. da folha: 5000N (≈500kg)
 Relação de redução: 1/30
 Rotações em saída : 48 min⁻¹
 Módulo pinhão: 4 mm 14 ou 18 dentes
 Velocidade da folha: 8.5m/min (14 dentes).....:11m/min (18 dentes)
 Reacção ao choque: Embraiagem mecânica
 Lubrificação: Graxa permanente
 Manobra manual: Desbloqueio mecânico com manipulador
 N° de manobras em 24 horas: 100
 Unidade de controle: MIZAR - ELIX
 Condições ambientais: de -15 °C a +60 °C
 Grau de protecção: IP 24
 Dimensões: Veja fig.2
 Peso do accionador: 15 kg
 (*) Tensões especiais de alimentação a pedido.

4) VERIFICAÇÕES PRELIMINARES

Antes de efectuar qualquer operação de instalação, controle que a estrutura do portão esteja conforme a quanto exigido pelas normas vigentes e especialmente:

- Que o carril de deslizamento do portão seja linear, horizontal e as rodas aptas a suportar o peso do portão.
- Que o portão possa ser movimentado facilmente e manualmente por todo o seu curso e que não se verifiquem derrapagens laterais excessivas.
- Que a guia superior permita o jogo correcto com o portão, para garantir um movimento regular e silencioso.
- Que estejam posicionadas os reténs de paragem na abertura e no fecho.
- Que a posição estabelecida para a fixação do motoreductor, consinta de efectuar a manobra de emergência facilmente e em condições de segurança. No caso em que os elementos controlados não satisfaçam quanto acima descrito, conserte-os ou, se necessário, substitua-os.

ATENÇÃO: Recorde-se que a motorização constitui uma facilitação no uso do portão e não resolve problemas devidos a defeitos e imperfeições de instalação ou de carência de manutenção do próprio portão.

Retire o produto da embalagem e controle a sua integridade. Se o produto não estiver inteiro, dirija-se ao seu revendedor. Recorde-se de eliminar os seus componentes (cartão, polistireno, nylon, etc.) de acordo com as disposições das normas vigentes.

5) ANCORAGEM DA PLACA BASE

5.1) Posição standard

- Efectue uma escavação onde será realizada a plataforma de cimento, com os tirafundos da placa de base de fixação do grupo reductor enterrados (fig.3). Se o carril de deslizamento já existe, parte da escavação deve ser feita também na camada de concretagem do carril. Desta maneira, um eventual abaixamento da camada de concretagem do carril também fará baixar a base do motoreductor, mantendo assim o jogo entre o pinhão e a cremalheira (aproximadamente 1-2 mm).
- Posicione a placa base respeitando as medidas indicadas na fig.4.

- O símbolo do pinhão estampado na placa base deve ser visível e virado para o portão. Isto garante também a posição correcta das canalizações para as ligações eléctricas.
- Deixe que os tubos flexíveis previstos para a passagem das ligações eléctricas sobressaiam da placa base.
- Para manter a placa base na posição correcta durante o assentamento, pode ser útil soldar duas placas de ferro por baixo do carril, sobre as quais soldar os tirafundos (fig.3).
- Efectue uma camada de concretagem, de maneira que a camada da placa base faça um corpo único com o do carril do portão.
- Controle cuidadosamente:
 - As medidas de posicionamento.
 - Que a placa base esteja bem nivelada.
 - Que os 4 fios dos prisioneiros não tenham cimento.
 - Deixe secar a camada de concretagem.

5.2) Outras posições

O motoredutor pode ser posicionado de diferentes maneiras.

A título de exemplo, na fig. está representado um tipo de instalação particular. No caso em que o motoredutor não esteja fixado ao nível do carril de deslizamento (**Posição standard**), deve-se garantir uma fixação segura do motoredutor também em relação à posição do portão, de maneira a manter um jogo correcto (1-2mm) entre a cremalheira e pinhão. Deve ser garantido o respeito das normas de segurança no que concerne às pessoas, animais e coisas, e em particular devem ser evitados riscos de acidentes, devidos a esmagamento, na zona de engrenagem pinhão-cremalheira e outros riscos mecânicos.

Todos os pontos críticos deverão ser protegidos por dispositivos de segurança de acordo com quanto prescrito pelas normativas vigentes.

6) FIXAÇÃO DE MOTOREDUTOR

Quando a camada de concretagem estiver endurecida, observando a fig. 6 opere como segue:

- Posicione uma porca M10 em cada um dos tirantes mantendo uma distância da base de pelo menos 25mm, para consentir de baixar o motoredutor uma vez terminada a instalação ou, para ajustamentos sucessivos do jogo entre o pinhão e a cremalheira.
- Posicione uma placa "P", de série em cada par de tirantes e com o auxílio de um nível de bolha, regule o plano nos dois sentidos.
- Retire a capota e o cárter cobre-parafusos do motoredutor, e posicione o grupo redutor nos quatro tirantes com o pinhão virado para o portão.
- Posicione as quatro anilhas e aparafuse as quatro porcas de bloqueio do motoredutor.
- Regule a profundidade do motoredutor fazendo-o deslizar nas respectivas aberturas existentes na base e fixe-o a uma distância, entre o pinhão e o portão, adequada ao tipo de cremalheira que deve ser instalada. Os dentes da cremalheira devem engrenar no pinhão por toda a largura deles. No parágrafo "**Montagem da cremalheira**" estão indicadas as medidas e o modo de instalação dos tipos mais frequentes de cremalheira.

7) MONTAGEM DA CREMALHEIRA

No portão, deve ser fixada uma cremalheira com módulo dentes $m=4$. Em relação ao comprimento, esse deve contemplar, não só o vão de passagem, mas também a fixação das braçadeiras para o accionamento dos microinterruptores dos computadores de limitação e a parte de engrenagem do pinhão. Existem diferentes tipos de cremalheira, cada um do quais se diferencia pela capacidade e pelo modo de fixação ao portão. A Empresa comercializa três tipos de cremalheira que são.

7.1) Mod. CFZ (Fig.7)

Cremalheira de ferro zincado - secção 22x22mm fornecida em pedaços de 2 metros - capacidade superior aos 2000kg ($\approx 20000N$). Estes pedaços devem ser primeiro soldados a um angular de ferro adequado e depois, o conjunto deve ser soldado ao portão. O angular, além de manter a distância entre a cremalheira e a parte lateral do portão, facilita a fase de fixação ao portão, mesmo se este tiver leves derrapagens laterais. Nas soldaduras de junção dos vários pedaços de cremalheira, é aconselhável colocar um pedaço de cremalheira como na (fig.8) para garantir o passo correcto ao longo de todo o comprimento da cremalheira.

7.2) Mod. CPZ (Fig.7).

Cremalheira de plástico - secção 22x22mm - fornecida em pedaços de 1m - capacidade máx. 500kg ($\approx 5000N$). Este modelo deve ser fixado ao portão com parafusos normais ou auto-roscantes. Neste caso também é oportuno, interpor um pedaço ao contrário na junção entre os vários pedaços, de maneira a manter o passo correcto dos dentes.

Este tipo de cremalheira, é mais silenciosa e permite regulações da altura mesmo depois da fixação, através de aberturas existentes.

7.3) Mod. CVZ (Fig.7)

Cremalheira de ferro zincado - secção 30x12mm - fornecida em pedaços de 1m - distanciadores roscados a soldar - capacidade máx. 2000kg ($\approx 20000N$). Uma vez fixados os distanciadores no centro de cada argola dos vários pedaços de cremalheira, solde os distanciadores ao portão. Neste caso também, coloque um pedaço ao contrário nos pontos de junção para garantir o passo correcto dos dentes. Os parafusos que fixam a cremalheira aos distanciadores, consentem regulações da altura da cremalheira.

7.4) Fixação da cremalheira

Para a montagem da cremalheira, execute quanto segue:

- Active o desbloqueio de emergência girando o relativo manípulo de desbloqueio (Veja parágrafo "Manobra de emergência").
- Apoie a extremidade da cremalheira no pinhão de comando e execute a fixação (com soldadura ou com parafusos) em correspondência do pinhão fazendo deslizar manualmente o portão (fig.9).
- No caso de portão irregular (curvatura lateral excessiva), se não for possível corrigi-la, é necessário interpor espessuras entre a cremalheira e o portão de maneira a manter sempre a centragem da cremalheira em relação ao pinhão (fig.10).

PERIGO - A operação de soldadura deve ser executada por uma pessoa capaz e equipada com todos os dispositivos de protecção individuais previstos pelas normas de segurança.

8) REGULAÇÃO DO PINHÃO

Terminada a fixação da cremalheira, é necessário regular o jogo cremalheira-pinhão que deve ser de aproximadamente 2mm (fig.6): isto obtém-se desapertando por mais ou menos 2 mm, as quatro porcas M10 por baixo da base do motoredutor e fixando em seguida as quatro porcas superiores. Assegure o alinhamento e a centragem da cremalheira-pinhão (fig.10).

ATENÇÃO - Recorde-se que a duração da cremalheira e do pinhão dependem de fundamentalmente da engrenagem correcta.

9) FINAIS DE CURSO ELECTROMECÂNICOS

A operação deve ser efectuada com o desbloqueio de emergência activado e sem alimentação de rede. Os blocos corredeiros que comandam os finais de curso devem ser colocados nas extremidades da cremalheira.

- Empurre manualmente o portão em abertura completa.
 - Posicione o bloco corredeiro final de curso de abertura (fig.11) de modo que intercepte a alavanca de comando do microinterruptor e que o façam saltar. Achada a posição correcta, aperte os parafusos do bloco corredeiro.
 - Empurre manualmente o portão em fecho completo.
 - Posicione o bloco corredeiro final de curso de fecho (fig.11) de modo que intercepte a alavanca de comando do microinterruptor e que o façam saltar. Achada a posição correcta, aperte os parafusos do bloco corredeiro.
 - Os blocos corredeiros devem bloquear o portão, antes que este intercepte os reténs de paragem mecânicos que se encontram sobre o carril.
- A regulação do bloco corredeiro final de curso de fecho, deve ser feito de modo a deixar uma folga de aproximadamente 50mm entre o portão e o batente fixo, como previsto pelas normas de segurança vigentes ou então, aplique um perfil sensível com pelo menos 50mm de espessura (fig.12).

10) RETÊNS DE PARAGEM

PERIGO - O portão deve estar equipado com reténs de paragem mecânicos, quer na abertura quer no fecho, que impeçam a saída do portão da guia superior (fig.13); devem estar firmemente fixados ao chão, alguns centímetros além do ponto de paragem eléctrico.

11) PREDISPOSIÇÃO DA INSTALAÇÃO ELÉCTRICA

Prepare a instalação eléctrica como está indicado na fig.14 fazendo referência às normas vigentes para instalações eléctricas CEI 64-8, IEC 364, harmonização HD 384 e outras normas nacionais.

ATENÇÃO! Per a ligação à rede, utilize cabo multipolar com uma secção mínima de 3x1.5mm² e do tipo previsto pelas normativas vigentes. (A título de exemplo se o cabo não está protegido deve ser pelo menos igual a H07 RN-F enquanto que, se está protegido deve ser pelo menos igual a H05 VV-F com secção 3x1.5 mm²).

Execute as ligações dos dispositivos de comando e de segurança em harmonia com as normas para a técnica das instalações precedentemente citadas.

No caso de central incorporada, dentro da caixa, as ligações de rede e as ligações auxiliares, devem estar bem separadas. Os cabos de ligação auxiliares devem estar revestidos no pedaço de bainha "G" fornecido com o equipamento base. Os cabos (rede/auxiliares) devem estar bloqueados separadamente e nos específicos passa-fios (P1-P2 / fig.15).

Na fig.14 está indicado o número de ligações e a secção das mesmas para um comprimento de cerca 100 metros; para comprimentos superiores, calcule a secção para a carga real da automatização.

Os componentes principais para um automatização são (fig.14):

- I** Interruptor omnipolar homologado de adequada capacidade com abertura dos contactos de pelo menos 3 mm, equipado de protecção contra as sobrecargas e os curtos-circuitos, apto a isolar a automatização da rede. Se não for presente, instale à montante da automatização, um interruptor diferencial homologado de capacidade apropriada com limiar de 0,03 A.
- S** Selector de chave.
- AL** Lampejante com antena sintonizada.
- M** Accionador com quadro de comando e receptor incorporado.
- P** Botoneira de muro.
- Fte, Fre** Par de fotocélulas externas.
- T** Emissor 1-2-4 canais.

12) LIGAÇÕES À PLACA DE TERMINAIS

Passados os cabos eléctricos adequados pelas canalizações e fixados os vários componentes da automatização nos pontos escolhidos, passa-se à ligação dos mesmos segundo as indicações e os esquemas contidos nos relativos manuais de instrução.

Efectue a ligação da fase, do neutro e da terra (obrigatória).

Os cabos de alimentação de rede devem estar o menos possível sem bainha; o condutor de terra do cabo de alimentação deve estar sem bainha por um troço maior de modo a chegar ao borne especificadamente predisposto na caixa (Fig. 15 ref. "A").

Os condutores devem estar presos com uma fixação suplementar, por exemplo por meio de braçadeiras, na proximidade dos bornes.

Todas as operações de cablagem da automatização devem ser executadas por pessoal qualificado.

A automatização deve ser posta em funcionamento após terem sido ligados e controlados todos os dispositivos de segurança.


A seguir damos as descrições dos bornes da central mod. MIZAR montada a bordo do accionador (fig.16).

- 1-2 Alimentação de rede monofásica (1=L) (2=N)
- 3-4-5 Ligação motor (4 fio comum, 3-5 marcha e condensador)
- 4-1 Ligação lampejante (tensão de rede)
- 7-8 Botão abre-fecha, selector de chave (N.A.).
- 7-9 Botão de bloqueio (N.F.). Se não for usado, deixe a ponte ligada.
- 7-10 Entrada fotocélula ou perfil sensível (N.F.). Se não for usada, deixe a ponte ligada.
- 7-11 Ligação final de curso de abertura (N.F.). Se não for usada, deixe a ponte ligada.
- 7-12 Ligação final de curso de fecho (N.F.). Se não for usada, deixe a ponte ligada.
- 13-14 Saída 24V ~ 180mA máx. - alimentação fotocélulas ou outros dispositivos.
- 15-16 Saída do segundo canal rádio da placa receptora bicanal
Entrada antena para placa radioreceptor de acoplamento (17 sinal - 18 fio trançado).

⊕ Borne GND

ATENÇÃO: se o sentido de abertura não for correcto, inverta as ligações 3 e 5 do motor e as ligações 1 e 12 dos finais de curso de abertura e fecho.

13) REGULAÇÃO DO BINÁRIO MOTOR (EMBRAIAGEM DE SEGURANÇA)

 **ATENÇÃO:** Verificar que o valor da força de impacto medido nos pontos previstos pela norma EN 12445, seja inferior ao indicado na norma EN 12453.

A regulação deve ser executada de acordo com o previsto pelas normas de segurança vigentes. A tal fim é necessário regular o binário motor como segue:

- Interrompa a alimentação de rede.

- Retire os parafusos de fixação do cárter motoredutor.
- Com a chave fixa fornecida com o equipamento, bloqueie o eixo motor (fig.17-ref. "A"). Com o manípulo de desbloqueio aparafuse a porca auto-bloqueante (fig.17-ref. "D") para incrementar o binário ou desaperte-a para diminuir o binário.
- Restabeleça a alimentação eléctrica e, com o auxílio de um dinamómetro, controle que o movimento se interrompa para os valores de resistência mecânica previstos pelas normas vigentes.
- Volte a colocar a tampa de protecção do motoredutor e fixe-a com os parafusos.



PERIGO - Antes de tornar operativa a automatização, deve-se calibrar o regulador de binário.

14) DESBLOQUEIO MANUAL

O desbloqueio manual ou de emergência deve ser activado quando se deve abrir manualmente o portão e em todos aqueles casos de não funcionamento ou de funcionamento anómalo da automatização. Para efectuar a manobra de emergência, é preciso:

- Introduzir a chave standard na respectiva sede (fig.18) e girá-la no sentido anti-horário (90°), em seguida girar o manípulo de desbloqueio no sentido horário por todo o seu percurso. Deste modo, torna-se livre o pino permitindo-se assim, a abertura manual do portão.
Atenção: Não empurre com violência a folha do portão, mas acompanhe-a por todo o seu percurso.
- Para restabelecer o comando motorizado, girar o manípulo no sentido anti-horário por todo o seu percurso e em seguida girar, no sentido horário, a chave standard até à sua retenção. Guardar a chave num lugar seguro e conhecido por todos os interessados.

Caso esteja instalado o manípulo de desbloqueio com chave personalizada (fig.18), opere como segue:

- Introduza a chave personalizada na fechadura, gire a chave no sentido anti-horário por 90°.
- Aferre o manípulo de desbloqueio e gire-o no sentido horário (fig.2) até a sua paragem. Deste modo torna-se livre o pino permitindo-se assim, a abertura manual do portão.
- Empurre manualmente a folha do portão acompanhando-a por todo o seu percurso.
A chave não pode ser extraída da fechadura até quando o manípulo não é recolocado na posição inicial (acionamento motorizado).
- Para restabelecer o comando motorizado, gire o manípulo no sentido anti-horário por todo o seu percurso, volte a colocar a chave na posição de fecho extraia a chave e guarde-a num lugar seguro e conhecido por todos os interessados.

15) CONTROLO DA INSTALAÇÃO

Antes de tornar definitivamente operativa a instalação, execute escrupulosamente e cuidadosamente as seguintes fases:

- Controle o funcionamento correcto de todos os dispositivos de segurança (microinterruptores de comutadores de limitação - fotocélulas - perfis sensíveis etc.).
- Verifique que o impulso do portão esteja dentro dos limites previstos pelas normas vigentes.
- Verifique a engrenagem correcta da cremalheira - pino (jogo mínimo 2mm).
- Verifique o posicionamento correcto dos blocos corrediços finais de curso de abertura e fecho e a sua fixação.
- Verifique a operação de arranque e paragem no caso de comando manual.
- Verifique a operação de arranque e paragem no caso de radiocomando à distância.
- Verifique a lógica de funcionamento normal ou personalizada.

16) USO DA AUTOMATIZAÇÃO

Pois que a automatização pode ser comandada quer à distância quer à vista, por meio de botão ou telecomando, é indispensável controlar frequentemente a perfeita eficiência de todos os dispositivos de segurança.

ATENÇÃO- Para qualquer anomalia de funcionamento dos dispositivos de segurança, intervenha rapidamente servindo-se mesmo de pessoal qualificado. Recomendase de manter as crianças a devida distância do raio de acção da automatização.

17) COMANDO

A utilização da automatização consente a abertura e o fecho do portão em modo motorizado. O comando pode ser de tipo diverso (manual - telecomando - controlo dos acessos com cartão magnético etc.) segundo as

necessidades e as características da instalação. Para os vários sistemas de comando, veja as relativas instruções. **O instalador compromete-se em instruir o utilizador no uso correcto da automatização, evidenciando as operações a serem efectuadas em caso de emergência.**

18) MANUTENÇÃO

ATENÇÃO- Para efectuar qualquer manutenção na instalação, interrompa a alimentação de rede.

Os pontos que necessitam de controlos e manutenção são:

- Para as cremalheiras metálicas, verifique anualmente o estado de lubrificação.
- Mantenha o carril de deslizamento sempre limpo e livre de detritos.
- Execute de vez em quando a limpeza das ópticas das fotocélulas.
- Faça controlar por pessoal qualificado (instalador) a regulação correcta da limitação do binário.

Para qualquer anomalia de funcionamento, não resolvida, interrompa a alimentação de rede e peça a intervenção de pessoal qualificado (instalador). No período de fora de serviço da automatização, é possível activar o desbloqueio de emergência (veja parágrafo "**Manobra de emergência**") de modo a tornar livre o pinhão e permitir assim a abertura e o fecho manual do portão.

19) RÚIDO

O ruído aéreo produzido pelo motorreductor, em condições normais de utilização, é constante e não supera os 70 dB (A).

20) DEMOLIÇÃO

A eliminação dos materiais deve ser feita respeitando-se as normas vigentes. No caso de demolição da automatização não existem particulares perigos ou riscos derivantes da própria automatização. É oportuno, no caso de reciclagem dos materiais, que estes sejam separados por tipologia (partes eléctricas - cobre - alumínio - plástico - etc.).

21) DESMANTELAMENTO

No caso em que a automatização seja desmontada para depois ser remontada num outro sítio é preciso:

- Interromper a alimentação e desligar toda a instalação eléctrica externa.
- No caso em que alguns componentes não possam ser removidos ou estejam danificados, substitua-os.

22) MAU FUNCIONAMENTO. CAUSAS e SOLUÇÕES.

22.1) O portão não se abre. O motor não gira.

- 1) Verifique que as fotocélulas ou os perfis sensíveis não estejam sujos, activados, ou não alinhados. Agir de consequência.
- 2) Verifique que a aparelhagem electrónica esteja regularmente alimentada. Verifique a integridade dos fusíveis.
- 3) Verifique que as funções sejam correctas, por meio dos leds de diagnóstico da central (consulte as respectivas instruções). Eventualmente, localize a causa do defeito. Se os leds indicam que persiste um comando de start, controle que não hajam radiocomandos, botões de start ou outros dispositivos de comando que mantenham o contacto de start activado (fechado).
- 4) Se a central não funciona, substitua-a.
Caso as condições acima referidas dêem êxito negativo, substitua o accionador.

22.2) O portão não abre. O accionador vibra mas não ocorre o movimento.

- 1) O desbloqueio manual ficou activado. Restabeleça o funcionamento motorizado.
- 2) Controle se o portão está bloqueado nos reténs mecânicos de final de curso.
Desbloqueie manualmente o portão, mova-o, e restabeleça o funcionamento motorizado. Controle e corrija a posição dos blocos corredeiros de final de curso.
- 3) Controle que não hajam defeitos de ajuste mecânico do portão, por exemplo rodas bloqueadas, não alinhamento entre o pinhão e a cremalheira, etc.
- 4) Controle se a embraiagem desliza. Eventualmente carregue-a tal como está descrito no respectivo parágrafo.
Caso as condições acima referidas dêem êxito negativo, substitua o accionador.

ADVERTÊNCIAS! O bom funcionamento do operador é garantido só se forem respeitadas os dados indicados neste manual. A empresa não responde pelos danos provocados pela inobservância das normas de segurança, de instalação, de boa prática, das indicações contidas neste manual.

As descrições e as ilustrações deste manual não constituem um compromisso. Mantendo inalteradas as características essenciais do produto, a Empresa reservase o direito de efectuar em qualquer momento as modificações que julgar convenientes para melhorar as características técnicas, de construção e comerciais do produto, sem comprometer-se em actualizar esta publicação.

www.DigiDsc.com

02144757973

02126764001

09123036082

Fig. 1

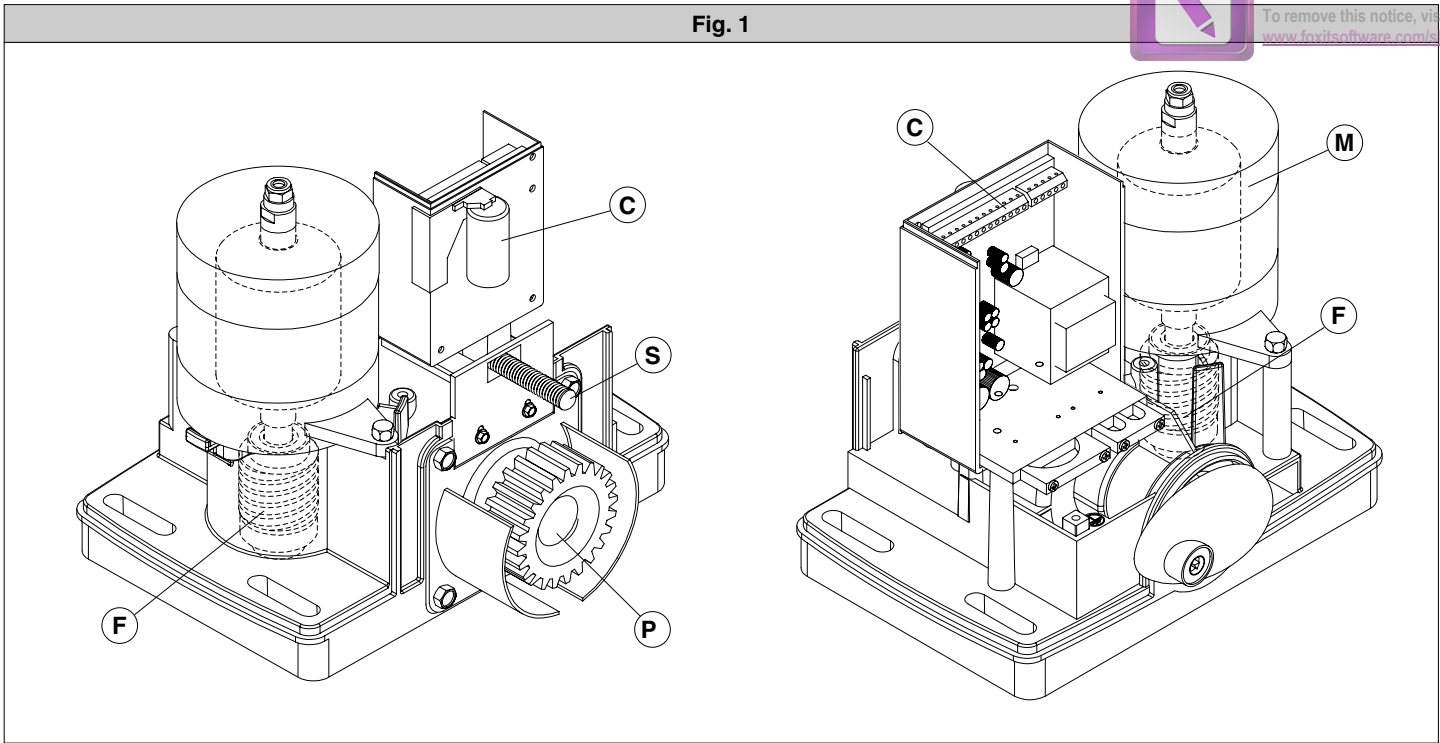


Fig. 2

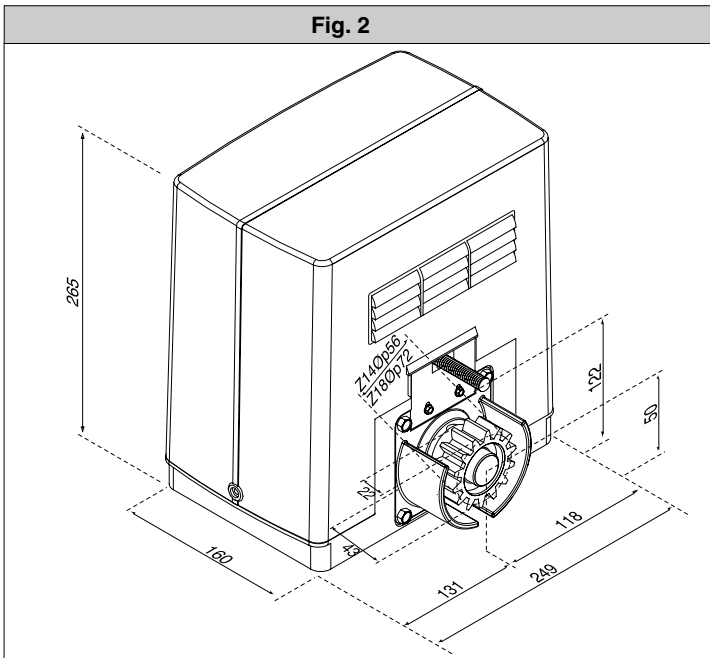


Fig. 4

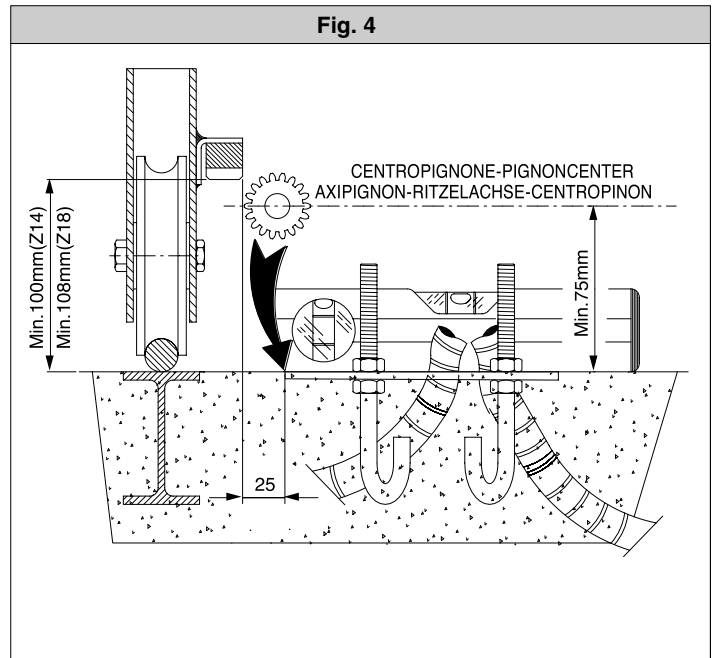


Fig. 3

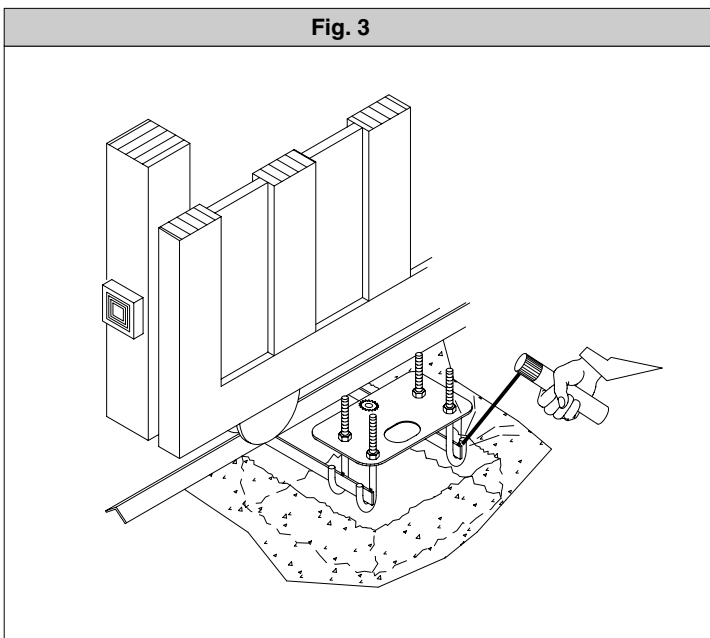


Fig. 5

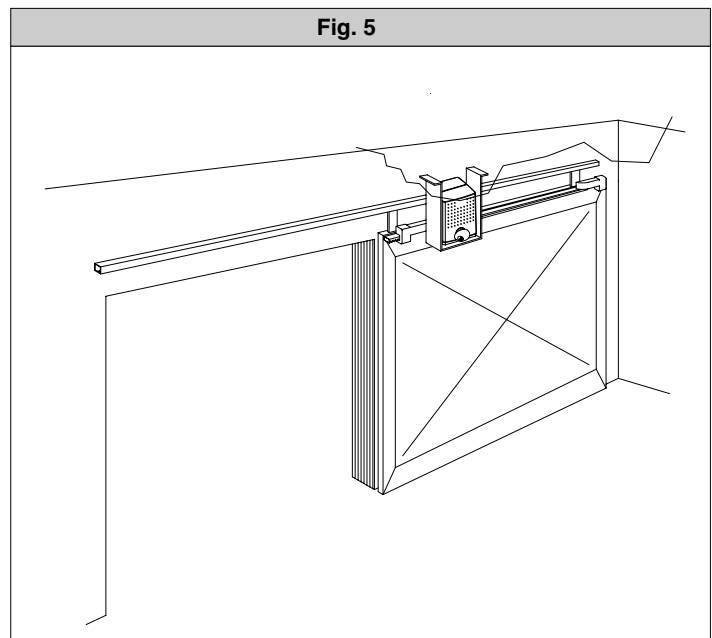


Fig. 6

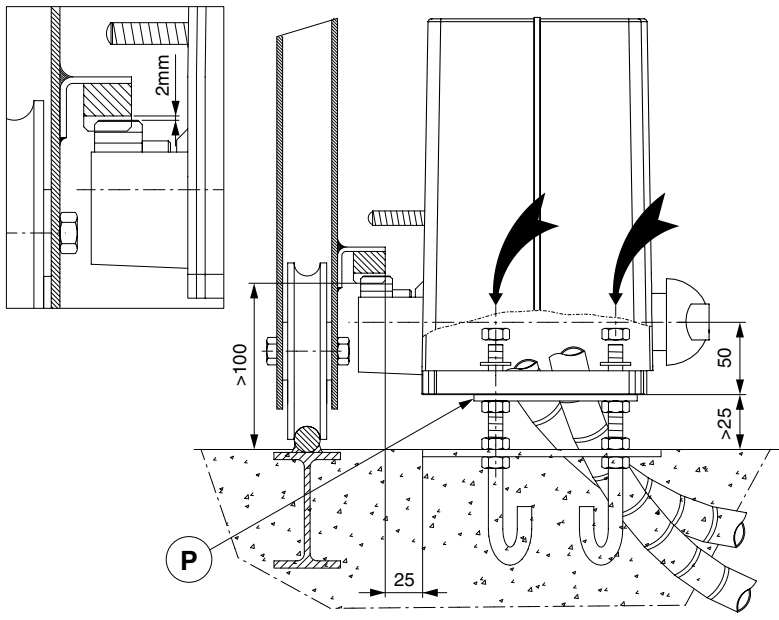


Fig. 7

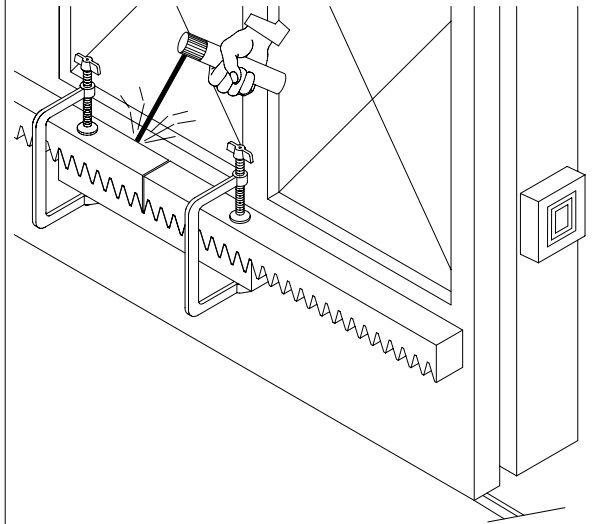


Fig. 8

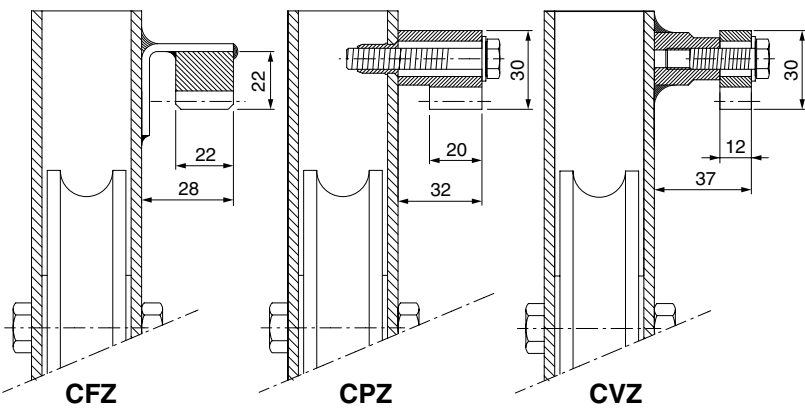


Fig. 9

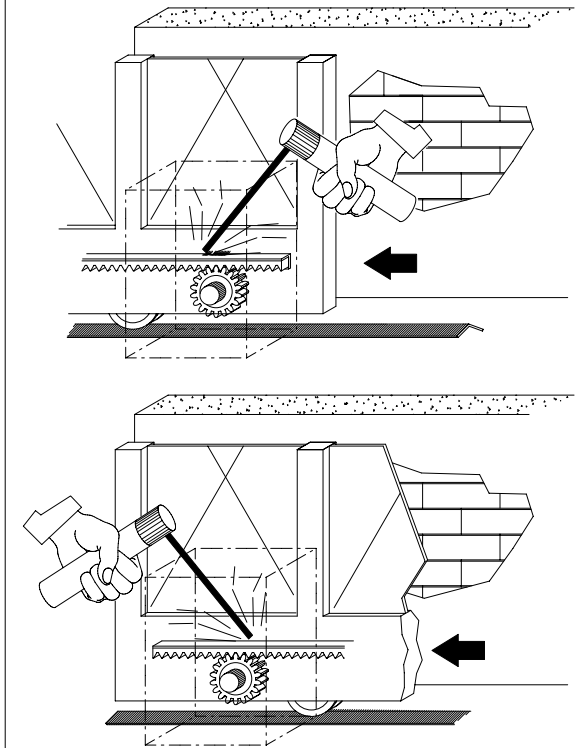


Fig. 10

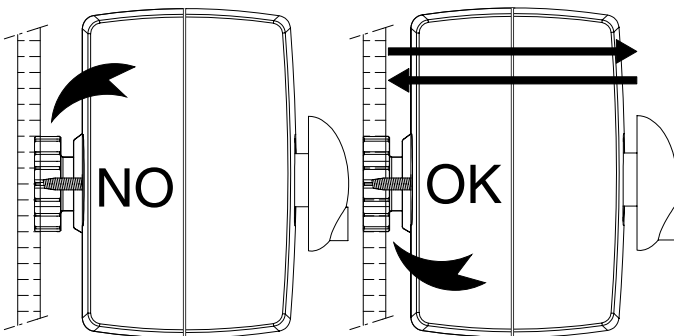


Fig. 11

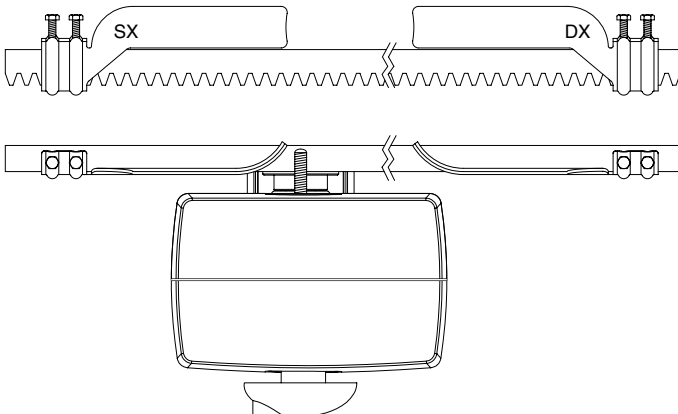


Fig. 12

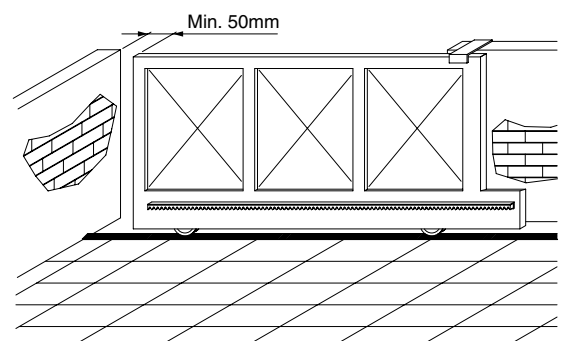


Fig.13

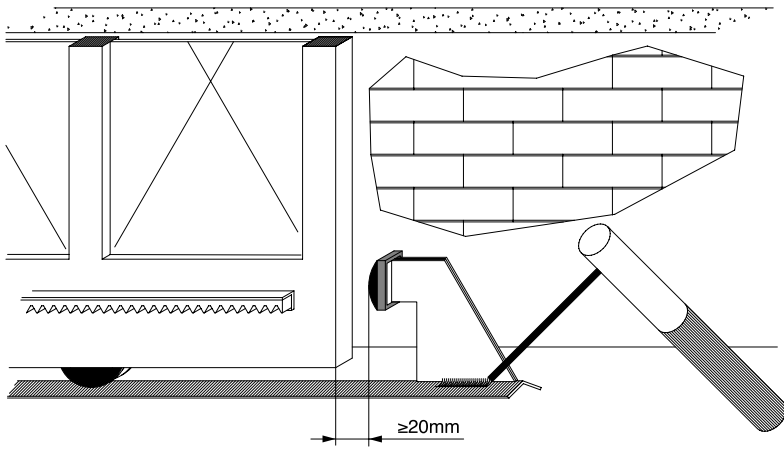


Fig.14

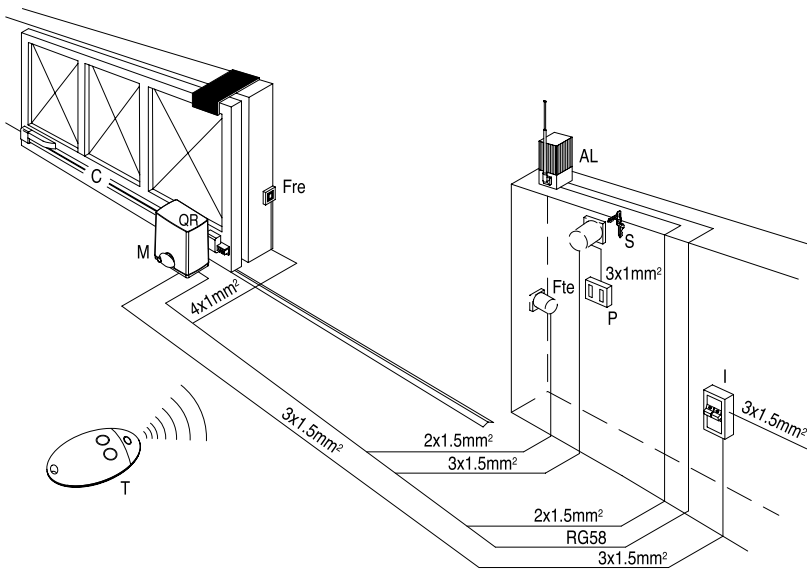


Fig.16

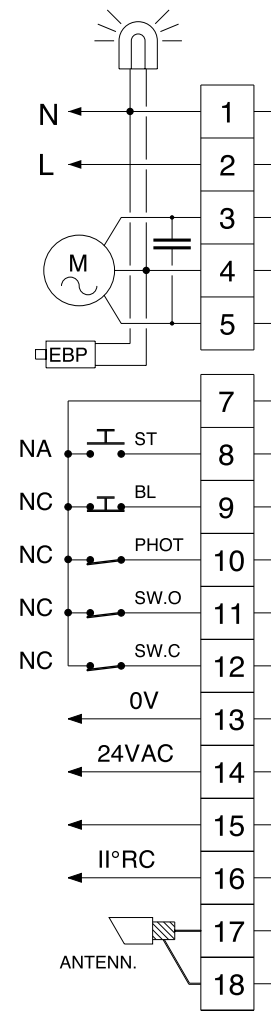


Fig.15

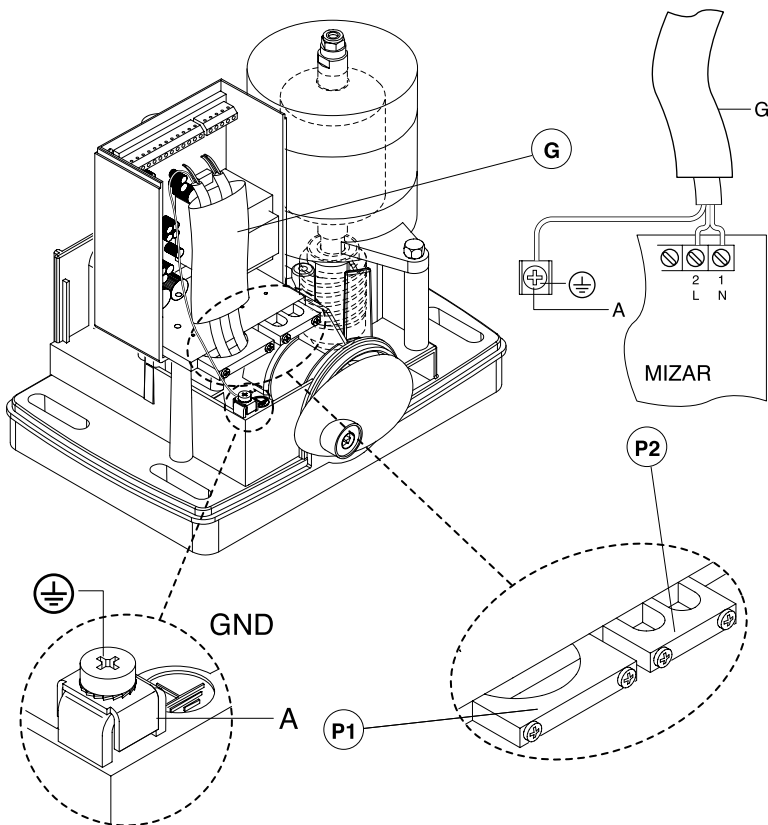


Fig.17

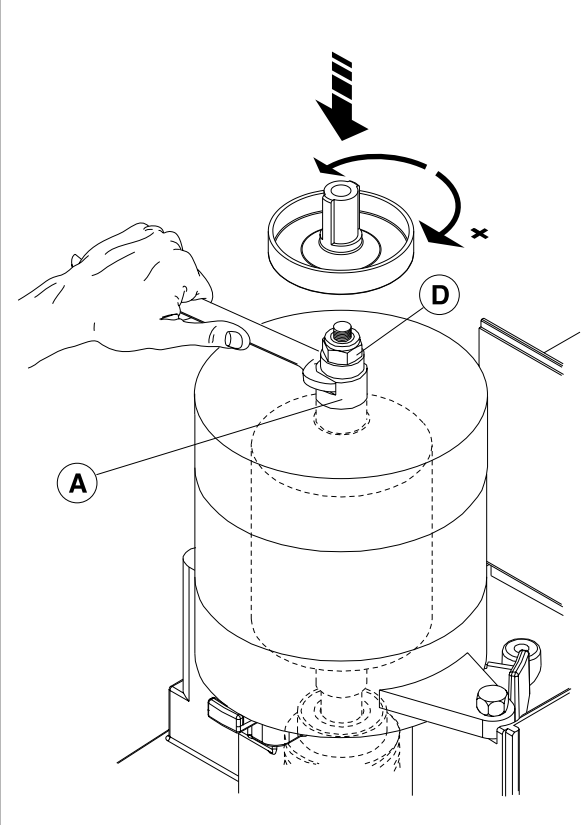
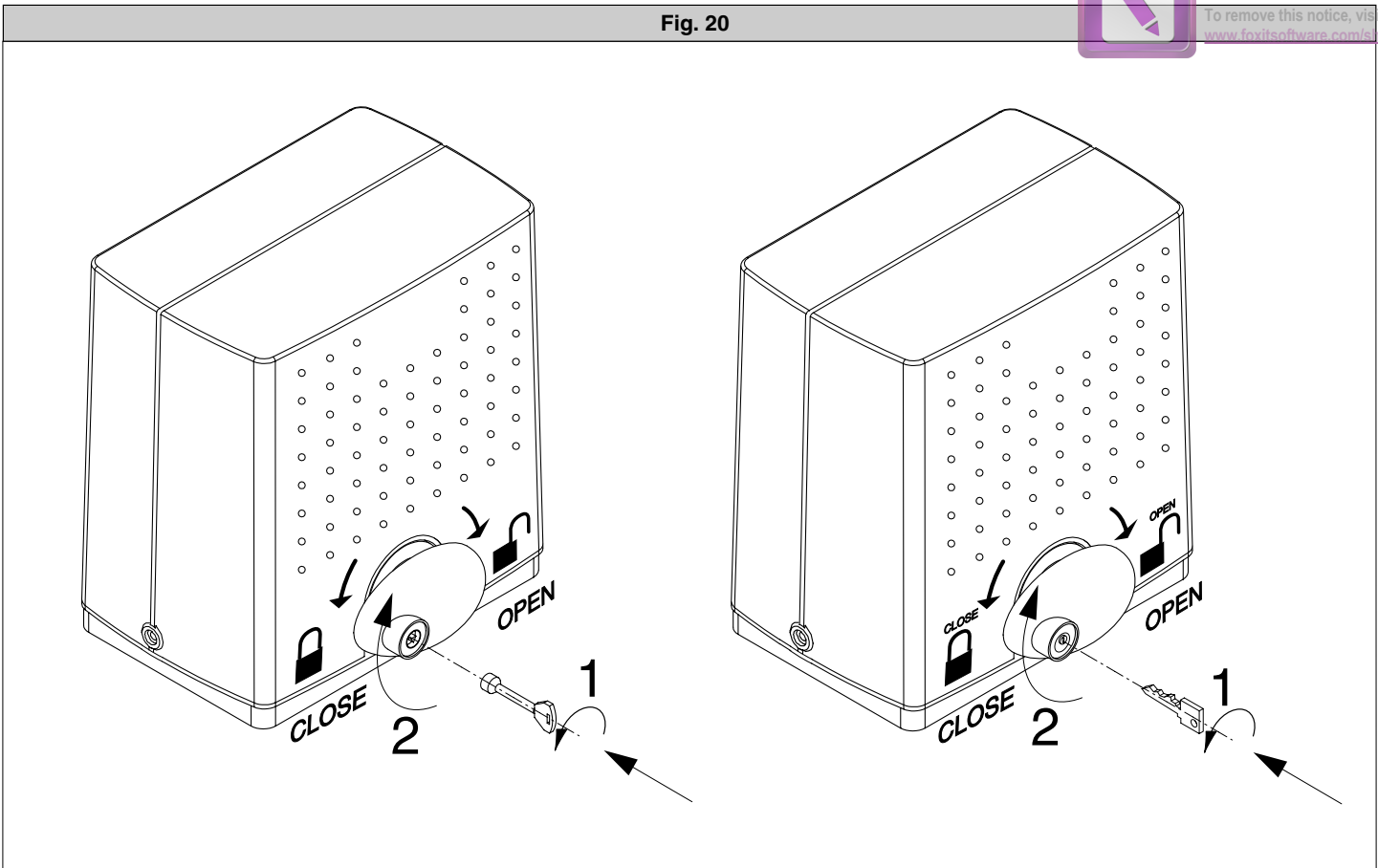


Fig. 20

D811209_05



www.DigiDsc.com

02144757973

02126764001

09123036082

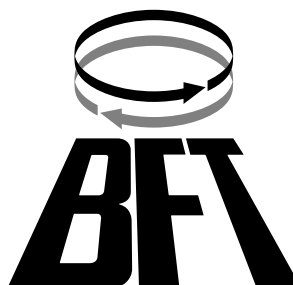
BFT	FRANCE
Parc Club des Ayalades 35 bd capitaine GEZE 13333 MARSEILLE Cedex 14	

Tel.	0491101860
Fax	0491101866

BFT	DEUTSCHLAND
Vertretung und Lager Johannisstr. 14, D-90763 Fürth	

Tel.	0049 911 773323
Fax	0049 911 773324

BFT S.p.a.	ITALIA
-------------------	---------------



Via Lago di Vico, 44
36015 Schio (VI)
Tel.naz. 0445 696511
Tel.int. +39 0445 696533
Fax 0445 696522
Internet: www.bft.it
E-mail: sales@bft.it