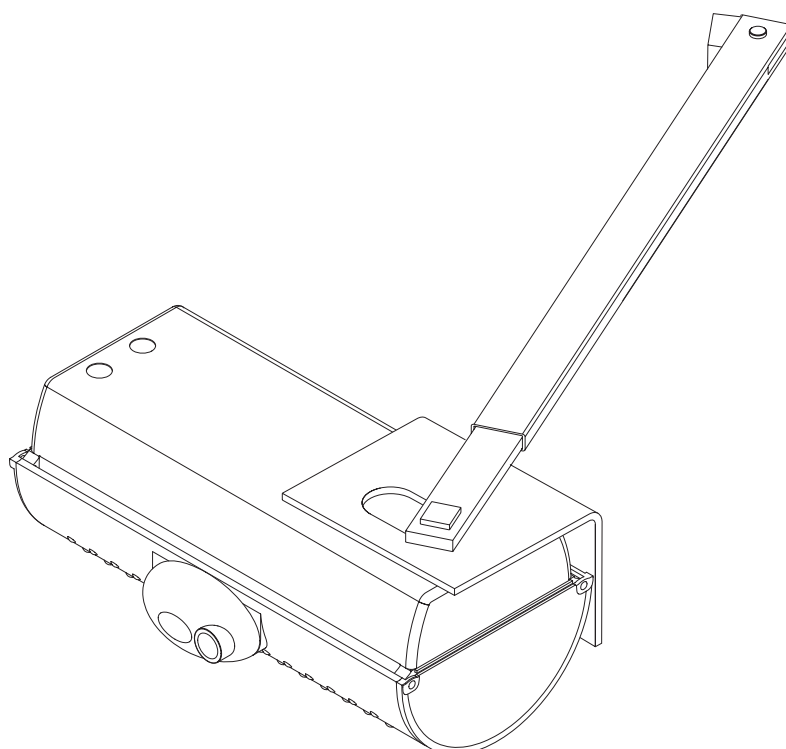


- I** ATTUATORE PER PORTE A LIBRO
- GB** ACTUATOR FOR FOLDING DOORS
- F** ACTIONNEUR POUR PORTES PLIANTES
- D** FALTTORANTRIEB
- E** SERVOMOTOR PARA PUERTAS DE LIBRILLO
- P** AUTOMATIZAÇÃO PARA PORTÕES QUE SE RECOLHEM SOBRE ELES MESMOS

IGEA LB-BT



ISTRUZIONI D'USO E DI INSTALLAZIONE
INSTALLATION AND USER'S MANUAL
INSTRUCTIONS D'UTILISATION ET D'INSTALLATION
MONTAGE- und BEDIENUNGSANLEITUNG
INSTRUCCIONES DE USO Y DE INSTALACION
INSTRUÇÕES DE USO E DE INSTALAÇÃO



AZIENDA CON SISTEMA QUALITÀ
CERTIFICATO DA DNV
UNI EN ISO 9001

Via Lago di Vico, 44
 36015 Schio (VI)
 Tel.naz. 0445 696511
 Tel.int. +39 0445 696533
 Fax 0445 696522
 Internet: www.bft.it
 E-mail: sales@bft.it



Nel ringraziarVi per la preferenza accordata a questo prodotto, la ditta è certa che da esso otterrete le prestazioni necessarie al Vostro uso. Leggete attentamente l'opuscolo "AVVERTENZE" ed il "LIBRETTO ISTRUZIONI" che accompagnano questo prodotto in quanto forniscono importanti indicazioni riguardanti la sicurezza, l'installazione, l'uso e la manutenzione. Questo prodotto risponde alle norme riconosciute della tecnica e della disposizioni relative alla sicurezza. Confermiamo che è conforme alle seguenti direttive europee: 89/336/CEE, 73/23/CEE, 98/37/CEE e modifiche successive.

1) GENERALITÀ

L'operatore **IGEA LB-BT** è adatto per automatizzare porte a libro con massimo 2 pannelli per operatore (fig. 1). Per 2 coppie di pannelli utilizzare 2 operatori. Il motoriduttore è elettromeccanico ed irreversibile, mantiene il blocco in chiusura ed apertura.

ATTENZIONE! L'operatore **IGEA LB-BT** non è dotato di regolazione meccanica di coppia. È obbligatorio utilizzare un quadro di comando del medesimo costruttore, conforme ai requisiti essenziali di sicurezza delle direttive 73/23/CEE, 89/336/CEE, 89/37/CEE e dotato di adeguata regolazione elettrica della coppia.

ATTENZIONE! L'installazione, la manutenzione e la riparazione, devono essere eseguite solo da persone responsabili, professionalmente preparate ed istruite sulle norme di sicurezza vigenti. È vietata qualsiasi operazione di manutenzione dell'automatismo con alimentazione elettrica inserita.

2) MANOVRA DI EMERGENZA

La manovra di emergenza viene effettuata attraverso comando a filo utilizzando uno dei seguenti accessori (Fig.2): SEB, SET/S, SIBOX-MOX. Per ulteriori informazioni riguardanti il loro uso e installazione fare riferimento alle istruzioni dei singoli accessori.

Nota: La manopola presente su questo modello non è utilizzabile per lo sblocco manuale. Risulta indispensabile pertanto installare uno dei comandi a filo sopracitati.

AVVERTENZE

Il buon funzionamento dell'automazione è garantito solo se vengono rispettati i dati riportati in questo manuale. La ditta non risponde dei danni causati dall'inosservanza delle norme di installazione e delle indicazioni riportate in questo manuale.

Le descrizioni e le illustrazioni del presente manuale non sono impegnative. Lasciando inalterate le caratteristiche essenziali del prodotto, la Ditta si riserva di apportare in qualunque momento le modifiche che essa ritiene convenienti per migliorare tecnicamente, costruttivamente e commercialmente il prodotto, senza impegnarsi ad aggiornare la presente pubblicazione.

Fig. 1

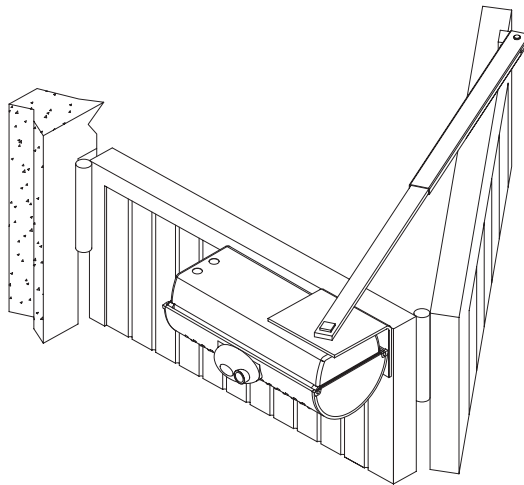
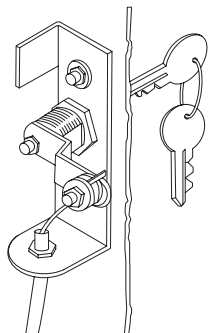
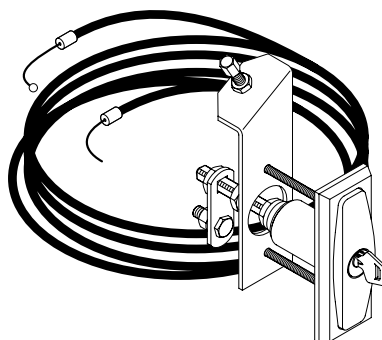


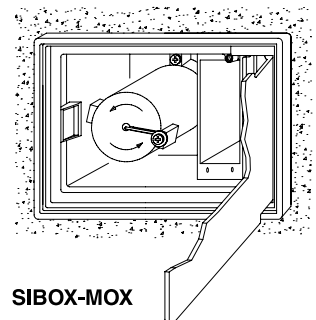
Fig. 2



SEB



SET/S



SIBOX-MOX

Thank you for buying this product. Our company is sure that you will be more than satisfied with the product's performance. Carefully read the "WARNINGS" pamphlet and the "INSTRUCTION BOOKLET" which are supplied together with this product, since they provide important information regarding the safety, installation, use and maintenance of the product. This product complies with recognised technical standards and safety regulations. We declare that this product is in conformity with the following European Directives: 73/23/ EEC, 89/336/EEC, 98/37/EEC and subsequent amendments.

1) GENERAL OUTLINE

The **IGEA LB-BT** operator is suitable for motorising folding doors with a maximum of two panels for each controller (fig.1). Two controllers are needed for two pairs of panels. The non-reversible electro-mechanical gearmotor maintains the stop during closing and opening.

WARNING! The installation, the maintenance and the repair should be done by responsible and qualified persons with an updated knowledge of the current safety standards. It's strictly forbidden to service the automation when the power is on.

ATTENTION! The **IGEA LB-BT** model controller is not equipped with mechanical torque adjustment. It is compulsory to use a control panel of the same manufacturer, in compliance with the basic safety requirements of directives 73/23/CEE, 89/336/CEE, 89/37/CEE equipped with appropriate electric adjustment of the torque.

2) EMERGENCY MANOEUVRE

The emergency manoeuvre is carried out by means of a wire command, using one of the following accessories (Fig. 2): SEB, SET/S, SIBOX-MOX. For further information regarding their use and installation, make reference to the instructions for the individual accessories.

Note: The knob available on this model can not be used for manual release. It is therefore essential to install one of the wire commands mentioned above.

WARNINGS

Correct controller operation is only ensured when the data contained in the present manual are observed. The company is not to be held responsible for any damage resulting from failure to observe the installation standards and the instructions contained in the present manual.

The descriptions and illustrations contained in the present manual are not binding. The Company reserves the right to make any alterations deemed appropriate for the technical, manufacturing and commercial improvement of the product, while leaving the essential product features unchanged, at any time and without undertaking to update the present publication.

Fig. 1

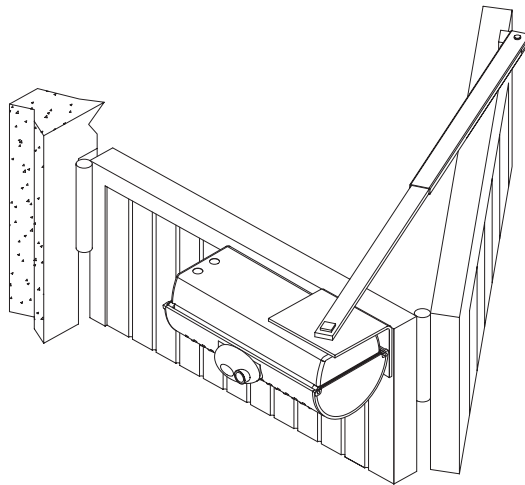
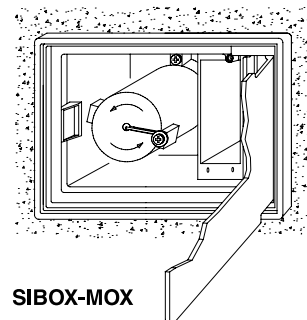
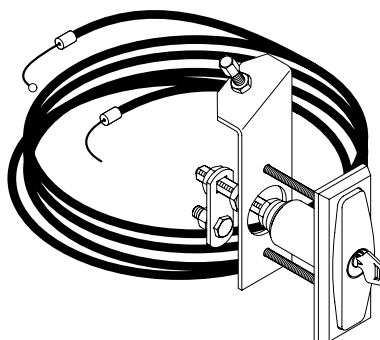
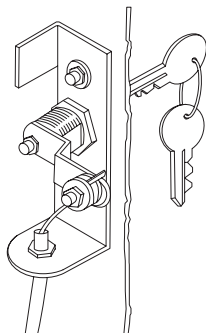


Fig. 2



Nous vous remercions pour avoir choisi ce produit. Nous sommes certains qu'il vous offrira les performances que vous souhaitez. Lisez attentivement la brochure "AVERTISSEMENTS" et le "MANUEL D'INSTRUCTIONS" qui accompagnent ce produit, puisqu'ils fournissent d'importantes indications concernant la sécurité, l'installation, l'utilisation et l'entretien. Ce produit est conforme aux règles reconnues de la technique et aux dispositions de sécurité. Nous certifions sa conformité avec les directives européennes suivantes: 73/23/CEE, 89/336/CEE, 98/37/CEE et modifications successives.

1) GÉNÉRALITÉS

L'opérateur **IGEA LB-BT** est indiqué pour motoriser des portes pliantes ayant au maximum deux vantaux par opérateur (fig.1). En cas de deux couples de vantaux, utiliser deux opérateurs. Le motoréducteur électromécanique irréversible bloque la porte en fermeture et en ouverture. **ATTENTION!** L'opérateur mod. **IGEA LB-BT** n'est pas doté de réglage mécanique du couple. Il faut utiliser un tableau de commande du même constructeur, conformément aux exigences essentielles de sécurité des directives 73/23/CEE, 89/336/CEE, 89/37/CEE et doté d'un réglage électrique du couple adéquat.

ATTENTION! L'installation, l'entretien et la réparation doivent être effectués uniquement par des personnes responsables, professionnellement préparées et au courant des normes de sécurité en vigueur. Toute opération d'entretien de l'automatisme avec l'alimentation électrique insérée est interdite.

2) MANOEUVRE D'URGENCE

La manoeuvre d'urgence est effectuée avec la commande par fil en utilisant l'un des accessoires suivants (Fig. 2): SEB, SET/S, SIBOX-MOX. Pour d'autres renseignements sur leur utilisation et installation, se référer aux instructions de chaque accessoire.

Note: La poignée présente sur ce modèle ne peut pas être utilisée pour le déblocage manuel. Il est donc indispensable d'installer l'une des commandes par fil indiquées ci-haut.

AVERTISSEMENTS

Le bon fonctionnement de l'actionneur n'est assuré que si les données fournies dans ce manuel sont respectées. Le constructeur ne répond pas pour les dommages provoqués par le non respect des normes d'installation et des indications fournies dans ce manuel.

Les descriptions et les figures de ce manuel n'engagent pas le constructeur. En laissant inaltérées les caractéristiques essentielles du produit, la Société se réserve le droit d'apporter à n'importe quel moment les modifications qu'elle juge opportunes pour améliorer le produit du point de vue technique, commercial et de construction, sans s'engager à mettre à jour cette publication.

Fig. 1

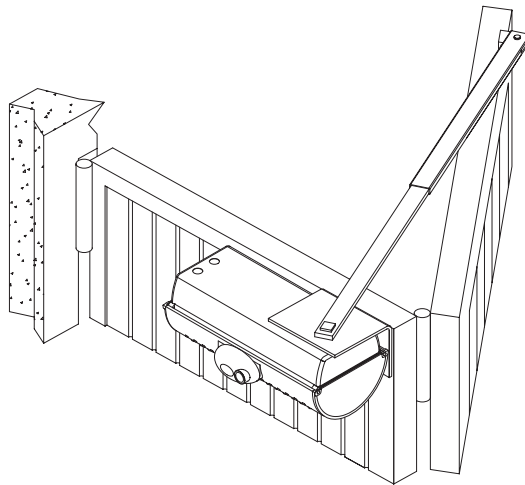
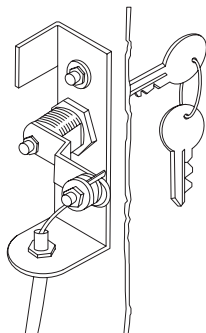
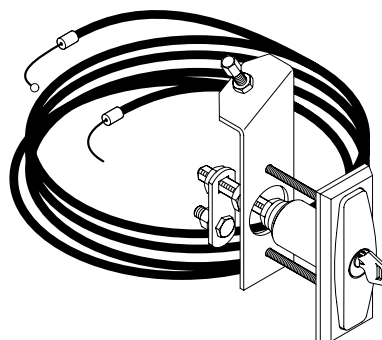


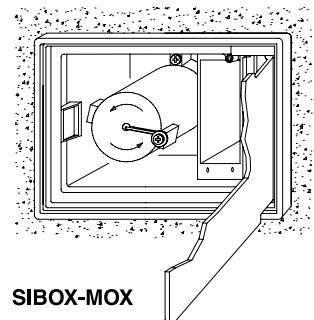
Fig. 2



SEB



SET/S



SIBOX-MOX

Wir danken Ihnen, daß Sie sich für diese Anlage entschieden haben. Ganz sicher wird sie die Leistungen erbringen, die für Ihre Ansprüche erforderlich sind. Lesen Sie aufmerksam die Broschüre "HINWEISE" und die "GEBRAUCHSANWEISUNGEN" durch, die dem Produkt beiliegen. Sie enthalten wichtige Hinweise zur Sicherheit, Installation, Bedienung und Wartung der Anlage. Dieses Produkt genügt den anerkannten technischen Normen und Sicherheitsbestimmungen. Wir bestätigen, daß es mit folgenden Europäischen Richtlinien übereinstimmt: 73/23/EWG, 89/336/EWG, 98/37/EWG und nachfolgenden Änderungen.

1) ALLGEMEINES

Die Anlage **IGEA LB-BT** eignet sich für die Automatisierung von Falttüren mit höchstens zwei Paneelen pro Antrieb (Abb.1). Für zwei Paneelpaare verwenden Sie bitte zwei Antriebsanlagen. Der nicht umkehrbare elektromechanische Getriebemotor hält die Sperre in geschlossenem und offenen Zustand aufrecht.

ACHTUNG! Das Gerät darf nur von Fachpersonal mit Kenntniss der geltenden Sicherheitsvorschriften installiert werden. Jegliche Wartungsarbeit am Antrieb ist verboten, sofern dieser am Stromnetz angeschlossen ist.

ACHTUNG! Der Antrieb Modell **IGEA LB-BT** ist nicht mit mechanischer Einstellung des Drehmoments ausgestattet. Die Benutzung einer Steuertafel desselben Herstellers ist obligatorisch, sie muß den wesentlichen Sicherheitsvorschriften der Richtlinien 73/23/EWG, 89/336/EWG, 89/37/EWG entsprechen und mit einer entsprechenden elektrischen Regulierung des Drehmomentes ausgestattet sein.

2) BEDIENUNG IM NOTFALL

Die Notfallbedienung erfolgt drahtgestützt mit einem der folgenden Zubehörartikel (Abb. 2): SEB, SET/S, SIBOX-MOX.

Nähere Auskünfte zu ihrer Benutzung und Installation können der jeweiligen Betriebsanleitung entnommen werden.

Anmerkung: Der Handgriff dieses Modells kann nicht für die Handentsperrung benutzt werden. Es ist deshalb unumgänglich, eine der oben genannten Drahtsteuerungen einzubauen.

HINWEISE

Der einwandfreie Betrieb des Antriebes ist nur dann garantiert, wenn die Angaben aus diesem Handbuch beachtet werden. Der Hersteller haftet nicht für Schäden, die durch Mißachtung der Installationsanweisungen und der Angaben aus diesem Handbuch entstehen.

Die Beschreibungen und bildlichen Darstellungen in diesem Handbuch sind unverbindlich. Der Hersteller behält sich - ohne auch zur Aktualisierung dieser Unterlagen verpflichtet zu sein - jederzeit vor, Änderungen vornehmen, wenn er diese für technische oder bauliche Verbesserungen als notwendig erachtet und die wesentlichen Produkteigenschaften unverändert bleiben.

Fig. 1

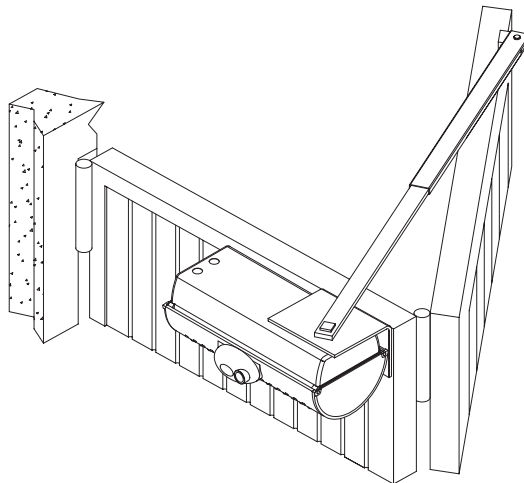
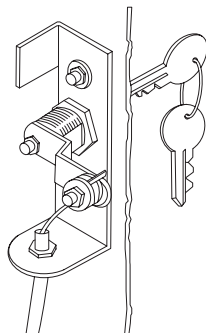
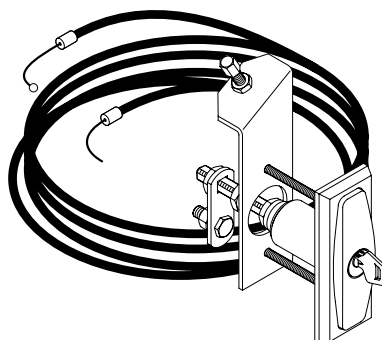


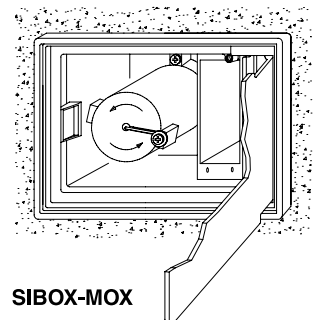
Fig. 2



SEB



SET/S



SIBOX-MOX



La empresa le agradece la preferencia que ha manifestado por este producto y está segura de que de él obtendrá las prestaciones necesarias para sus exigencias. Lea atentamente el folleto "ADVERTENCIAS" y el "MANUAL DE INSTRUCCIONES" que acompañan a este producto, pues proporcionan importantes indicaciones referentes a la seguridad, la instalación, el uso y el mantenimiento del mismo. Este producto cumple los requisitos establecidos por las normas reconocidas de la técnica y las disposiciones relativas a la seguridad. Confirmamos su conformidad con las siguientes directivas europeas: 73/23/CEE, 89/336/CEE, 98/37/CEE y sucesivas modificaciones.

1) DATOS GENERALES

El operador **IGEA LB-BT** está pensado para automatizar puertas de librillo, con dos paneles por operador como máximo (fig.1). Para dos parejas de paneles, habrá que utilizar dos operadores. El motorreductor electromecánico irreversible mantiene el bloqueo en cierre y apertura.

ATENCIÓN! El operador mod. **IGEA LB-BT** no está provisto de regulación mecánica de par. Es obligatorio utilizar un cuadro de mandos del mismo fabricante, que sea conforme a los requisitos principales de seguridad de las directivas 73/23/CEE, 89/336/CEE, 89/37/CEE y que esté equipado con una adecuada regulación eléctrica del par.

ATENCIÓN! La instalación, el mantenimiento y la reparación, deben efectuarse solo por parte de personas responsables, profesionalmente preparadas e instruidas sobre las normas de seguridad vigentes. Está prohibida cualquiera operación de mantenimiento del automatismo con alimentación insertada.

2) MANIOBRA DE EMERGENCIA

A manobra de emergência efectua-se por meio do comando de fio, utilizando-se um dos seguintes acessórios (Fig. 3): SEB, SET/S, SIBOX-MOX.

Para ulteriores informações relativas ao respectivo uso e instalação, consultar as instruções de cada acessório.

Nota: O manípulo presente neste modelo não pode ser utilizado para o desbloqueio manual. Por isso, é indispensável instalar um dos comandos de fio acima referidos.

ADVERTENCIAS

El buen funcionamiento del operador resulta garantizado únicamente si se respetan los datos contenidos en este manual de instrucciones. La empresa no responde de los daños causados por el incumplimiento de las normas de instalación y de las indicaciones contenidas en este manual.

Las descripciones y las ilustraciones del presente manual tienen un carácter puramente indicativo. Dejando inalteradas las características esenciales del producto, la Empresa se reserva la posibilidad de aportar, en cualquier momento, las modificaciones que considere convenientes para mejorar técnica, constructiva y comercialmente el producto, sin la obligación de poner al día esta publicación.

Fig. 1

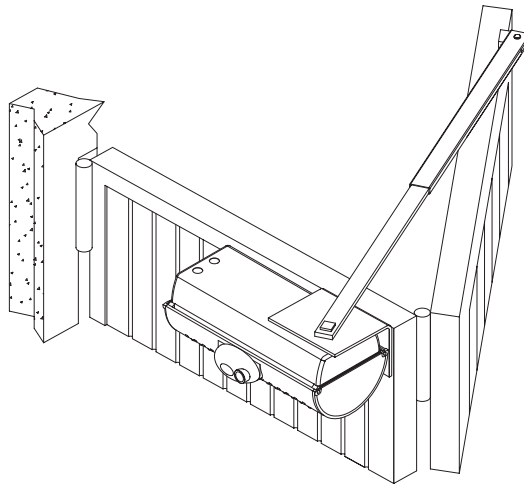
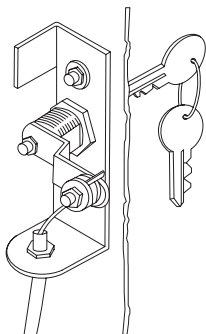
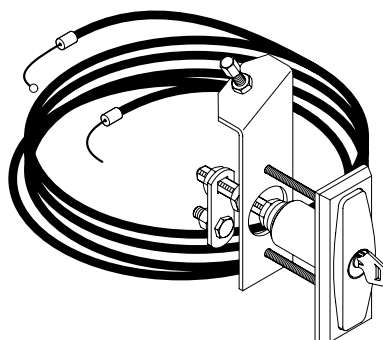


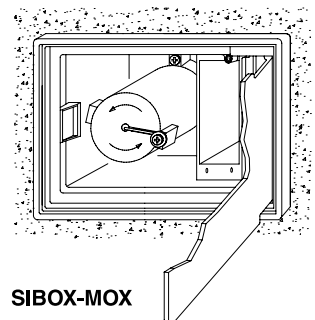
Fig. 2



SEB



SET/S



SIBOX-MOX

Agradecemos pela preferência dada a este produto, a Empresa tem a certeza que do mesmo obterá as prestações necessárias ao seu uso. Leia atentamente o fascículo "ADVERTÊNCIAS" e o "MANUAL DE INSTRUÇÕES" que acompanham este produto, pois que fornecem indicações importantes respeitantes a segurança, a instalação, o uso e a manutenção. Este produto responde às normas reconhecidas da técnica e das disposições relativas à segurança. Confirmamos que está em conformidade com as seguintes directivas europeias: 73/23/CEE, 89/336/CEE, 98/37/CEE e das modificações sucessivas.

1) GENERALIDADES

O operador **IGEA LB-BT** é apropriado para automatizar portas duplas de vai e vem com um máximo de dois painéis para cada operador (fig.1). Para dois pares de painéis utilize dois operadores. O motoreductor electro-mecânico irreversível mantém o bloqueio no fecho e na abertura.

ATENÇÃO! O operador mod. **IGEA LB-BT** não está equipado de regulação mecânica de binário. É obrigatório utilizar um quadro de comando de segurança das directivas 73/23/CEE, 89/336/CEE, 89/37/CEE e equipado com a adequada regulação eléctrica do binário.

ATENÇÃO! A instalação, a manutenção e a reparação devem ser efectuadas exclusivamente por pessoas responsáveis, profissionalmente preparadas e instruídas sobre as normas de segurança vigentes. É proibido efectuar toda e qualquer operação de manutenção da automatização com a alimentação eléctrica ligada.

2) MANOBRAS DE EMERGÊNCIA

A manobra de emergência pode ser executada de dentro accionando a respectiva alavanca de cada operador como na fig.2 e empurrando manualmente o painel. Para reactivar o funcionamento motorizado, volte a posicionar a alavanca na posição inicial e feche novamente a portinhola dotada de chave personalizada. Para facilitar a operação de desbloqueio manual, quer de dentro quer de fora, é possível instalar alguns acessórios: SEB, SET/S, SIBOX-MOX, que consentem de executar a manobra de emergência através do comando de fio (fig.3). Para ulteriores informações respeitantes a instalação fazer referência às instruções dos acessórios individuais.

AVISOS

O bom funcionamento do operador é garantido, somente se forem respeitados os dados contidos neste manual. A empresa não responde por danos provocados pela inobservância das normas de instalação e das indicações contidas neste manual.

As descrições e as ilustrações deste manual não constituem um compromisso. Mantendo inalteradas as características essenciais do produto, a Empresa reservase o direito de efectuar em qualquer momento as modificações que julgar convenientes para melhorar as características técnicas, de construção e comerciais do produto, sem comprometer-se em actualizar esta publicação.

Fig. 1

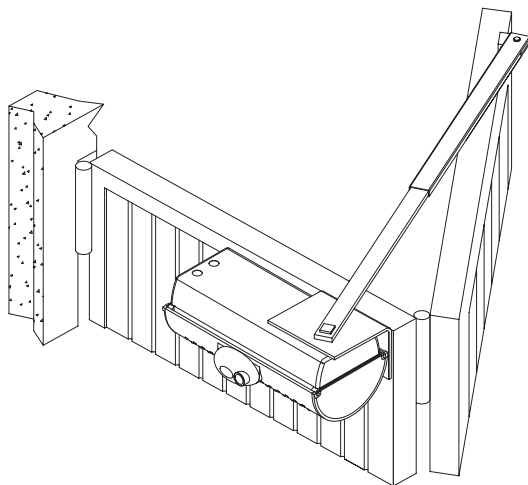
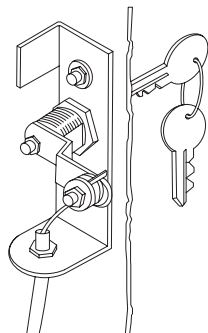
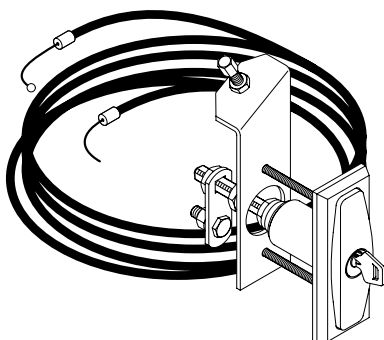


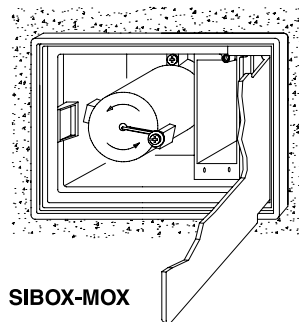
Fig. 2



SEB



SET/S



SIBOX-MOX



Nel ringraziarVi per la preferenza accordata a questo prodotto, la ditta è certa che da esso otterrete le prestazioni necessarie al Vostro uso. Leggete attentamente l'opuscolo "AVVERTENZE" ed il "LIBRETTO ISTRUZIONI" che accompagnano questo prodotto in quanto forniscono importanti indicazioni riguardanti la sicurezza, l'installazione, l'uso e la manutenzione. Questo prodotto risponde alle norme riconosciute della tecnica e della disposizioni relative alla sicurezza. Confermiamo che è conforme alle seguenti direttive europee: 89/336/CEE, 73/23/CEE, 98/37/CEE e modifiche successive.

1) SICUREZZA GENERALE

ATTENZIONE! Una installazione errata o un uso improprio del prodotto, può creare danni a persone, animali o cose.

- Leggete attentamente l'opuscolo "Avvertenze" ed il "Libretto istruzioni" che accompagnano questo prodotto, in quanto forniscono importanti indicazioni riguardanti la sicurezza, l'installazione, l'uso e la manutenzione.
- Smaltire i materiali di imballo (plastica, cartone, polistirolo, ecc.) secondo quanto previsto dalle norme vigenti. Non lasciare buste di nylon e polistirolo a portata dei bambini.
- Conservare le istruzioni per allegarle al fascicolo tecnico e per consultazioni future.
- Questo prodotto è stato progettato e costruito esclusivamente per l'utilizzo indicato in questa documentazione. Usi non indicati in questa documentazione potrebbero essere fonte di danni al prodotto e fonte di pericolo.
- La Ditta declina qualsiasi responsabilità derivante dall'uso improprio o diverso da quello per cui è destinato ed indicato nella presente documentazione.
- Non installare il prodotto in atmosfera esplosiva.
- Gli elementi costruttivi della macchina devono essere in accordo con le seguenti Direttive Europee: 89/336/CEE, 73/23/CEE, 98/37 CEE e loro modifiche successive. Per tutti i Paesi extra CEE, oltre alle norme nazionali vigenti, per un buon livello di sicurezza è opportuno rispettare anche le norme sopracitate.
- La Ditta declina qualsiasi responsabilità dall'inosservanza della Buona Tecnica nella costruzione delle chiusure (porte, cancelli, ecc.), nonché dalle deformazioni che potrebbero verificarsi durante l'uso.
- L'installazione deve essere in accordo con quanto previsto dalle Direttive Europee: 89/336/CEE, 73/23/CEE, 98/37 CEE e loro modifiche successive.
- Togliere l'alimentazione elettrica, prima di qualsiasi intervento sull'impianto. Scollegare anche eventuali batterie tampone se presenti.
- Prevedere sulla rete di alimentazione dell'automazione, un interruttore o un magnetotermico onnipolare con distanza di apertura dei contatti uguale o superiore a 3mm.
- Verificare che a monte della rete di alimentazione, vi sia un interruttore differenziale con soglia da 0.03A.
- Verificare se l'impianto di terra è realizzato correttamente: collegare tutte le parti metalliche della chiusura (porte, cancelli, ecc.) e tutti i componenti dell'impianto provvisti di morsetto di terra.
- Applicare tutti i dispositivi di sicurezza (fotocellule, coste sensibili, ecc.) necessari a proteggere l'area da pericoli di schiacciamento, convogliamento, cesoiamento, secondo ed in conformità alle direttive e norme tecniche applicabili.
- Applicare almeno un dispositivo di segnalazione luminosa (lampeggianti) in posizione visibile, fissare alla struttura un cartello di Attenzione.
- La Ditta declina ogni responsabilità ai fini della sicurezza e del buon funzionamento dell'automazione se vengono impiegati componenti di altri produttori.
- Usare esclusivamente parti originali per qualsiasi manutenzione o riparazione.
- Non eseguire alcuna modifica ai componenti dell'automazione se non espressamente autorizzata dalla Ditta.
- Istruire l'utilizzatore dell'impianto per quanto riguarda i sistemi di comando applicati e l'esecuzione dell'apertura manuale in caso di emergenza.
- Non permettere a persone e bambini di sostare nell'area d'azione dell'automazione.
- Non lasciare radiocomandi o altri dispositivi di comando alla portata dei bambini onde evitare azionamenti involontari dell'automazione.
- L'utilizzatore deve evitare qualsiasi tentativo di intervento o riparazione dell'automazione e rivolgersi solo a personale qualificato.
- Tutto quello che non è espressamente previsto in queste istruzioni, non è permesso.

2) GENERALITÀ

L'operatore **IGEA LB-BT** è adatto per automatizzare porte a libro con massimo 2 pannelli per operatore (fig.1). Per 2 coppie di pannelli utilizzare 2 operatori. Il motoriduttore è elettromeccanico ed irreversibile, mantiene

il blocco in chiusura ed apertura.

ATTENZIONE! L'operatore **IGEA LB-BT** non è dotato di regolazione meccanica di coppia. È obbligatorio utilizzare un quadro di comando del medesimo costruttore, conforme ai requisiti essenziali di sicurezza delle direttive 73/23/CEE, 89/336/CEE, 89/37/CEE e dotato di adeguata regolazione elettrica della coppia.

ATTENZIONE! L'installazione, la manutenzione e la riparazione, devono essere eseguite solo da persone responsabili, professionalmente preparate ed istruite sulle norme di sicurezza vigenti. È vietata qualsiasi operazione di manutenzione dell'automatismo con alimentazione elettrica inserita.

3) DATI TECNICI

Motore: 24V=1500 min⁻¹
 Potenza: 40W
 Classe isolamento: F
 Lubrificazione: Grasso permanente
 Rapporto di riduzione: 1+812
 Giri albero uscita: 1.8 min⁻¹ MAX
 Tempo di apertura 90°: 15s
 Coppia fornita: 300 Nm
 Peso e lunghezza max anta: .. 2000N (~200kg) per lunghezza anta 2.5m
 2500N (~250kg) per lunghezza anta 2m
 Reazione all'urto: Limitatore di coppia integrato
 su quadro di comando LIBRA
 Trasmissione del moto: Braccio a leve
 Arresto: Finecorsa elettrici incorporati
 Manovra manuale: Manopola di sblocco con chiave personalizzata
 Numero di manovre in 24h: 100
 Condizioni ambientali: -15 ÷ +60 C°
 Grado di protezione: IP 4X
 Peso attuatore: 160N (~16kg)
 Dimensioni: Vedi fig.1

4) INSTALLAZIONE DELL'AUTOMAZIONE

Controllare che la porta scorra manualmente in modo regolare per tutta la corsa. Se la porta non è di nuova installazione, controllare lo stato di usura di tutti i componenti. Sistemare o sostituire le parti difettose o usurate. L'affidabilità e la sicurezza dell'automazione è direttamente influenzata dallo stato della struttura della porta stessa.

5) POSIZIONAMENTO

La posizione standard prevista per il fissaggio dell'operatore **IGEA LB-BT** è rappresentata in fig.1. Va fissato nella parte alta del pannello incernierato a parete. Tuttavia, se gli ingombri non lo consentono, si può posizionare anche nel pannello non incernierato a muro (fig.4). Il verso di montaggio si cambia utilizzando l'uscita albero desiderata ruotando l'attuatore come indicato in fig.2.

6) FISSAGGIO PIASTRA DI SUPPORTO (fig.5)

L'operatore viene fornito completo di staffa di fissaggio e braccio telescopico. Identificato il punto di rinforzo del pannello saldare o fissare con delle viti la staffa di ancoraggio rispettando le quote in fig.5. Fissare il motoriduttore alla piastra con le 4 viti orientando il motoriduttore come destro o sinistro (fig.2).

7) FISSAGGIO BRACCIO TELESCOPICO

Con porta in posizione di apertura (fig.6):

- Infilare il quadro del braccio nell'albero di uscita del motoriduttore e bloccarlo con il grano in dotazione.
- Sbloccare l'operatore azionando la leva di sblocco per permettere il movimento agevolato del braccio (fig.9).
- Montare la staffa "S" al braccio guida "BG" con il perno e copiglia "P".
- Infilare il braccio guida "BG" al braccio motore "BM" rispettando la misura di fig.6.
- Portare la staffa snodo "S" del braccio telescopico in posizione di fissaggio, realizzare uno spessore di ancoraggio della staffa "S" in modo che il braccio telescopico risulti livellato (fig.6).
- Il braccio motore "BM" deve sporgere dal braccio guida "BG" del valore indicato in fig.6.
- Nel caso i pannelli siano stretti, può essere necessario accorciare il braccio telescopico.
- Verificare manualmente il movimento della porta.
- A porta chiusa, verificare che il braccio motore "BM" risulti sufficientemente inserito nel braccio guida "BG" (almeno 70mm).
- Ripetere le stesse operazioni per installare l'altro operatore.

8) PREDISPOSIZIONE DELL'IMPIANTO ELETTRICO

Predisporre l'impianto elettrico facendo riferimento alle norme vigenti per gli impianti elettrici CEI 64-8, IEC364, armonizzazione HD384 ed altre norme nazionali. Prevedere un interruttore onnipolare omologato con

apertura contatti di almeno 3mm provvisto di protezione contro i sovraccarichi ed i cortocircuiti, atto a sezionare, interamente o per zone, le automazioni dalla rete. Installare a monte dell'automazione, se non già presente, un interruttore onnipolare omologato con soglia 0,03A.

ATTENZIONE! Per il collegamento alla rete, utilizzare cavo multipolare di sezione minima 3x1.5mm² e del tipo previsto dalle normative vigenti. A titolo di esempio, se il cavo è all'esterno (all'aperto), deve essere almeno pari a H07RN-F mentre, se all'interno (in canaletta), deve essere almeno pari a H05 VV-F con sezione 3x1.5 mm².

I componenti principali per una automazione sono (fig.7):

- QR) Quadro comando e ricevente incorporata.
- D) Scatola di derivazione.
- S) Selettore a chiave.
- AL) Lampeggiante con antenna accordata e cavo RG58.
- M) Operatore.
- Ft-Fr) Coppia fotocellule esterne.

In fig.7 è riportata la morsettiera di collegamento dell'attuatore e la posizione dove fissare il pressacavo che deve essere bloccato con adeguato serraggio.

Nel caso il motore giri in senso inverso, invertire i morsetti di marcia del motore "M". Per il collegamento della centralina, fare riferimento al rispettivo manuale istruzioni.

9) REGOLAZIONE FINECORSA (fig.8)

- Togliere la copertura.
- Identificare i finecorsa per l'attuatore "SX" e per l'attuatore "DX".
- A cancello completamente chiuso ed aperto, ruotare la camma fino a percepire lo scatto del micro di finecorsa interessato e bloccarla in posizione fissando la vite.
- Verificare il corretto intervento dei finecorsa.
- Montare il cofano di copertura.
- Se la centralina di comando, prevede la regolazione del tempo di lavoro, questo deve essere regolato ad un valore leggermente superiore all'intervento dei finecorsa dell'attuatore.

10) REGOLAZIONE COPPIA MOTORE

La regolazione di coppia del motore (antischiacciamento), viene regolata dal quadro di comando. Vedere il manuale istruzione della centralina di comando. La regolazione deve essere tarata per la minima forza necessaria ad effettuare la corsa di apertura e chiusura completa e comunque entro i limiti previsti dalle norme vigenti.

ATTENZIONE! Una regolazione di coppia eccessiva, può compromettere la sicurezza antischiacciamento. Al contrario, una regolazione di coppia insufficiente, può non garantire una corsa di apertura o chiusura corretta.

11) MANOVRA DI EMERGENZA

La manovra di emergenza viene effettuata attraverso comando a filo utilizzando uno dei seguenti accessori (Fig.10): SEB , SET/S , SIBOX-MOX.

Per ulteriori informazioni riguardanti il loro uso e installazione fare riferimento alle istruzioni dei singoli accessori.

Nota: La manopola presente su questo modello non è utilizzabile per lo sblocco manuale. Risulta indispensabile pertanto installare uno dei comandi a filo sopracitati.

In Fig. 9 è illustrata la modalità di fissaggio del filo all'interno dell'attuatore.

12) VERIFICA DELL'AUTOMAZIONE

Prima di rendere definitivamente operativa l'automazione, controllare scrupolosamente quanto segue:

- Verificare che tutti i componenti siano fissati saldamente.
- Controllare il corretto funzionamento di tutti i dispositivi di sicurezza (fotocellule, costa pneumatica, ecc).
- Verificare il comando per la manovra di emergenza.
- Verificare l'operazione di apertura e chiusura con i dispositivi di comando applicati.
- Verificare la logica elettronica di funzionamento normale (o personalizzata) nella centralina di comando.

13) USO DELL'AUTOMAZIONE

Poichè l'automazione può essere comandata a distanza mediante radiocomando o pulsante di Start, è indispensabile controllare frequentemente la perfetta efficienza di tutti i dispositivi di sicurezza. Per qualsiasi anomalia di funzionamento, intervenire rapidamente avvalendosi di personale qualificato. Si raccomanda di tenere i bambini a debita distanza dal raggio d'azione dell'automazione.

14) COMANDO

L'utilizzo dell'automazione consente l'apertura e la chiusura della porta in

modo motorizzato. Il comando può essere di diverso tipo (manuale, con radiocomando, controllo accessi con badge magnetico, ecc.) secondo le necessità e le caratteristiche dell'installazione. Per i vari sistemi di comando, vedere le relative istruzioni. Gli utilizzatori dell'automazione devono essere istruiti al comando e all'uso.

15) MANUTENZIONE

Per qualsiasi manutenzione, togliere alimentazione al sistema.

- Lubrificare periodicamente le superfici di strisciamento del braccio telescopico.
- Eseguire saltuariamente la pulizia delle ottiche delle fotocellule.
- Far controllare da personale qualificato (installatore) la corretta regolazione della frizione elettrica.
- Per qualsiasi anomalia di funzionamento non risolta, togliere alimentazione al sistema e chiedere l'intervento di personale qualificato (installatore). Nel periodo di fuori servizio, attivare lo sblocco manuale per consentire l'apertura e la chiusura manuale.

16) DEMOLIZIONE

ATTENZIONE ! Avvalersi esclusivamente di personale qualificato. L'eliminazione dei materiali va fatta rispettando le norme vigenti. Nel caso di demolizione dell'automazione non esistono particolari pericoli o rischi derivanti dall'automazione stessa. È opportuno, in caso di recupero dei materiali, che vengano separati per tipologia (parti elettriche - rame - alluminio - plastica - ecc.).

17) SMANTELLAMENTO

ATTENZIONE ! Avvalersi esclusivamente di personale qualificato. Nel caso l'automazione venga smontata per essere poi rimontata in altro sito bisogna:

- Togliere l'alimentazione e scollegare tutto l'impianto elettrico esterno.
- Nel caso alcuni componenti non possano essere rimossi o risultino danneggiati, provvedere alla loro sostituzione.

AVVERTENZE

Il buon funzionamento dell'automazione è garantito solo se vengono rispettati i dati riportati in questo manuale. La ditta non risponde dei danni causati dall'inosservanza delle norme di installazione e delle indicazioni riportate in questo manuale.

Le descrizioni e le illustrazioni del presente manuale non sono impegnative. Lasciando inalterate le caratteristiche essenziali del prodotto, la Ditta si riserva di apportare in qualunque momento le modifiche che essa ritiene convenienti per migliorare tecnicamente, costruttivamente e commercialmente il prodotto, senza impegnarsi ad aggiornare la presente pubblicazione.

Thank you for buying this product. Our company is sure that you will be more than satisfied with the product's performance.

Carefully read the "WARNINGS" pamphlet and the "INSTRUCTION BOOKLET" which are supplied together with this product, since they provide important information regarding the safety, installation, use and maintenance of the product. This product complies with recognised technical standards and safety regulations. We declare that this product is in conformity with the following European Directives: 73/23/EEC, 89/336/EEC, 98/37/EEC and subsequent amendments.

1) GENERAL SAFETY

WARNING! An incorrect installation or improper use of the product can cause damage to persons, animals or things.

- The "Warnings" leaflet and "Instruction booklet" supplied with this product should be read carefully as they provide important information about safety, installation, use and maintenance.
- Scrap packing materials (plastic, cardboard, polystyrene etc) according to the provisions set out by current standards. Keep nylon or polystyrene bags out of children's reach.
- Keep the instructions together with the technical brochure for future reference. This product was exclusively designed and manufactured for the use specified in the present documentation. Any other use not specified in this documentation could damage the product and be dangerous.
- The Company declines all responsibility for any consequences resulting from improper use of the product, or use which is different from that expected and specified in the present documentation.
- Do not install the product in explosive atmosphere.
- The construction components of this product must comply with the following European Directives: 89/336/CEE, 73/23/EEC, 98/37/EEC and subsequent amendments. As for all non-EEC countries, the above-mentioned standards as well as the current national standards should be respected in order to achieve a good safety level.
- The Company declines all responsibility for any consequences resulting from failure to observe Good Technical Practice when constructing closing structures (door, gates etc.), as well as from any deformation which might occur during use.
- The installation must comply with the provisions set out by the following European Directives: 89/336/CEE, 73/23/EEC, 98/37/EEC and subsequent amendments.
- Disconnect the electrical power supply before carrying out any work on the installation. Also disconnect any buffer batteries, if fitted.
- Fit an omnipolar or magnetothermal switch on the mains power supply, having a contact opening distance equal to or greater than 3mm.
- Check that a differential switch with a 0.03A threshold is fitted just before the power supply mains.
- Check that earthing is carried out correctly: connect all metal parts for closure (doors, gates etc.) and all system components provided with an earth terminal.
- Fit all the safety devices (photocells, electric edges etc.) which are needed to protect the area from any danger caused by squashing, conveying and shearing, according to and in compliance with the applicable directives and technical standards.
- Position at least one luminous signal indication device (blinker) where it can be easily seen, and fix a Warning sign to the structure.
- The Company declines all responsibility with respect to the automation safety and correct operation when other manufacturers' components are used.
- Only use original parts for any maintenance or repair operation.
- Do not modify the automation components, unless explicitly authorised by the company.
- Instruct the product user about the control systems provided and the manual opening operation in case of emergency.
- Do not allow persons or children to remain in the automation operation area.
- Keep radio control or other control devices out of children's reach, in order to avoid unintentional automation activation.
- The user must avoid any attempt to carry out work or repair on the automation system, and always request the assistance of qualified personnel.
- Anything which is not expressly provided for in the present instructions, is not allowed.

2) GENERAL OUTLINE

The **IGEA LB-BT** operator is suitable for motorising folding doors with a maximum of two panels for each controller (fig.1). Two controllers are needed for two pairs of panels. The non-reversible electro-mechanical gearmotor maintains the stop during closing and opening.

WARNING! The installation, the maintenance and the repair should be done by responsible and qualified persons with an updated knowledge of

the current safety standards. It's strictly forbidden to service the automation when the power is on.

ATTENTION! The **IGEA LB-BT** model controller is not equipped with mechanical torque adjustment. It is compulsory to use a control panel of the same manufacturer, in compliance with the basic safety requirements of directives 73/23/CEE, 89/336/CEE, 98/37/CEE equipped with appropriate electric adjustment of the torque.

3) TECHNICAL SPECIFICATIONS

Motor:	24V \Rightarrow 1500 min ⁻¹
Power:	40W
Insulation class:	F
Lubrication:	Permanent grease
Reduction ratio:	1: 812
Output shaft revolutions:	1.8 min ⁻¹ MAX
90° opening time:	15s
Torque supplied:	300 Nm
Weight and max leaf length:	2000N (~200kg) for 2.5m leaf length 2500N (~250kg) for 2m leaf length
Impact reaction:	Integrated torque limiter on LIBRA control panel
Motion drive:	Lever arm
Stop:	Incorporated electric limit switches
Manual manoeuvre:	Release knob with personalised key
Number of manoeuvres in 24h:	100
Environmental conditions:	-15 to +60°C
Degree of protection:	IP 4X
Operator weight:	160N (~16kg)
Dimensions:	See fig. 1

4) INSTALLATION OF AUTOMATION

Preliminary checks. Check that the leaves move manually for the whole of their stroke. If a new gate is not being installed, check whether its components are worn. Repair or replace any worn or damaged parts. Automation reliability and safety are directly influenced by the condition of the gate's structure.

5) POSITIONING

The expected standard position for fixing the **IGEA LB-BT** controller is illustrated in fig.1. The controller has to be fixed to the upper part of the panel hinged to the wall. However, if the overall dimensions do not allow this, it can be positioned on the panel which is not hinged to the wall (fig.4).

The direction of fitting can be changed by rotating the actuator as shown in fig. 2 and using the required shaft output.

6) SUPPORT PLATE FIXING (fig.5)

The controller is supplied with a fixing bracket and telescopic arm. Having identified the panel reinforcing point, weld or fix the anchoring bracket with screws, respecting the dimensions in fig.5. Fix the gearmotor to the plate with the 4 screws, in a right or left-handed position (fig.2).

7) TELESCOPIC ARM FIXING

With the door in the opening position (fig.6):

- insert the arm plate through the gearmotor output shaft and lock it using the grub screw provided.
- Release the controller by operating the release lever in order to allow the arm to move easily (see paragraph "EMERGENCY MANOEUVRE").
- Fit the "S" bracket to the "BG" guide arm by means of the "P" pin and splitpin.
- Insert the "BG" guide arm through the "BM" motor arm, respecting the measurement in fig.6.
- Bring the "S" pivot bracket of the telescopic arm to its fixing position, create an anchoring shim for the "S" bracket so that the telescopic arm becomes level (fig.6).
- The "BM" motor arm must protrude from the "BG" guide arm by the value shown in fig.6.
- In case of narrow panels, the telescopic arm may need to be shortened.
- Check the door movement by hand.
- With the door closed, check that the "BM" motor arm is inserted far enough into the "BG" guide arm (at least 70mm).
- Repeat the same operations to install the other controller.

8) ELECTRICAL INSTALLATION SETUP

Lay out the electrical installation with reference to the CEI 64-8 and IEC364 provisions complying with the HD384 and other national standards in force for electrical installation. Fit a type-approved omnipolar circuit breaker with at least 3mm contact opening, provided with protection against overloads and short circuits, suitable for cutting out automation from the mains, either entirely or by zones. Place, if not already installed, a type-approved

differential switch with a 0.03A threshold just before the automation system.

WARNING! For connection to the mains, use a multipolar cable having a minimum cross section of 3x1.5 sq mm and complying with the current standards. For example, if the cable is fitted outside (in the open) it must be at least equal to H07RN-F, whereas if it is inside (in a raceway) it must be at least equal to H07VV-F, and have a section of 3x1.5 sq mm.

The main automation components are (fig.7):

- QR) Control panel and incorporated receiver.
- D) Connector block.
- S) Key selector.
- AL) Blinker with tuned antenna and RG58 cable.
- M) Controller.
- Ft-Fr) Pair of external photocells.

In fig.7 you will find the junction-box of the operator and the position of the cable holder which should be fixed with an adequate tightening of the bolt. In case the motor tours in the opposite side, you should invert the running buckle "M" of the operator. Refer to the relevant instruction manual for connection of the control panel.

9) LIMIT SWITCH SETTING (fig.8)

- Remove the cover.
- Identify the limit switches for the "LH" operator and the "RH" operator.
- When the gate is fully closed or opened, rotate the cam until perceiving the click of the limit microswitch concerned, and lock the cam in position by tightening the screw.
- Check that the limit switches are triggered correctly.
- Fit the protection cover.
- If the control unit is provided with operation time setting, timing must be set to a slightly greater value than that needed for triggering the operator limit switches.

10) MOTOR TORQUE ADJUSTMENT

The adjustment of the motor torque (anti-squashing) is performed on the control panel. See control unit instruction manual. The adjustment should be set for the minimum force required to carry out the opening and closing strokes completely observing, however, the limits of the relevant standards in force.

CAUTION! Excessive torque adjustment may jeopardise the anti-squash safety function. On the other hand insufficient torque adjustment may not guarantee correct opening or closing strokes.

11) EMERGENCY MANOEUVRE

The emergency manoeuvre is carried out by means of a wire command, using one of the following accessories (Fig. 10): SEB, SET/S, SIBOX-MOX. For further information regarding their use and installation, make reference to the instructions for the individual accessories.

Note: The knob available on this model can not be used for manual release. It is therefore essential to install one of the wire commands mentioned above.

Fig. 9 illustrates the method used to fix the wire inside the operator.

12) AUTOMATION CHECK

Before allowing the automation to be used normally, carry out the following procedure very carefully:

- Check the correct functioning of all safety devices (limit microswitches, photocells, sensitive edges etc.).
- Check that the thrust (anti-squash) force of the leaf is within the limits set by current regulations.
- Check the manual opening command.
- Check the opening and closing operations with the control devices in use.
- Check the standard and customised electronic functioning logic.

13) AUTOMATION OPERATION

Since the automation can be remote-controlled by means of a remote control device or a start button, and so out of sight, the good working order of all the safety devices should be checked regularly. In the event of any anomalous functioning of the safety devices, consult a specialised technician immediately. Keep children at a safe distance from the automation operation area.

14) CONTROL

The automation is used for the power-operated opening and closing of the gate. The control can be of a number of types (manual, remote-controlled, magnetic badge access control, etc.) depending on requirements and the characteristics of the installation. See the specific instructions for the various control systems. Users of the automation must be instructed about its control and operation.

15) MAINTENANCE

Disconnect the power supply when carrying out any maintenance operations.

- Lubricate the joints of the manoeuvring arm regularly.
- Clean the lenses of the photocells every so often.
- Have a specialised technician (installer) check the adjustment of the electric clutch.
- In the event of any anomalous functioning which cannot be resolved, disconnect the power supply and contact a specialised technician (installer).
Whilst the automation is out of order, activate the manual release to allow manual opening and closing.

16) SCRAPPING

WARNING! This operation should only be carried out by qualified personnel. Materials must be disposed of in conformity with the current regulations. In case of scrapping, the automation devices do not entail any particular risks or danger. In case of materials to be recycled, these should be sorted out by type (electrical components, copper, aluminium, plastic etc.).

17) DISMANTLING

WARNING! This operation should only be carried out by qualified personnel. When the automation system is disassembled to be reassembled on another site, proceed as follows:

- Disconnect the power supply and the entire external electrical installation.
- In the case where some of the components cannot be removed or are damaged, they must be replaced.

WARNINGS

Correct controller operation is only ensured when the data contained in the present manual are observed. The company is not to be held responsible for any damage resulting from failure to observe the installation standards and the instructions contained in the present manual.

The descriptions and illustrations contained in the present manual are not binding. The Company reserves the right to make any alterations deemed appropriate for the technical, manufacturing and commercial improvement of the product, while leaving the essential product features unchanged, at any time and without undertaking to update the present publication.

Nous vous remercions pour avoir choisi ce produit. Nous sommes certains qu'il vous offrira les performances que vous souhaitez. Lisez attentivement la brochure "AVERTISSEMENTS" et le "MANUEL D'INSTRUCTIONS" qui accompagnent ce produit, puisqu'ils fournissent d'importantes indications concernant la sécurité, l'installation, l'utilisation et l'entretien.

Ce produit est conforme aux règles reconnues de la technique et aux dispositions de sécurité. Nous certifions sa conformité avec les directives européennes suivantes: 73/23/CEE, 89/336/CEE, 98/37/CEE et modifications successives.

1) SECURITE GENERALE

ATTENTION! Une installation erronée ou une utilisation impropre du produit peuvent provoquer des lésions aux personnes et aux animaux ou des dommages aux choses.

- Lisez attentivement la brochure "Avertissements" et le "Manuel d'instructions" qui accompagnent ce produit, puisqu'ils fournissent d'importantes indications concernant la sécurité, l'installation, l'utilisation et l'entretien.
- Eliminer les matériaux d'emballage (plastique, carton, polystyrène etc.) selon les prescriptions des normes en vigueur. Ne pas laisser des enveloppes en nylon et polystyrène à la portée des enfants.
- Conserver les instructions et les annexer à la fiche technique pour les consulter à tout moment.
- Ce produit a été conçu et réalisé exclusivement pour l'utilisation indiquée dans cette documentation. Des utilisations non indiquées dans cette documentation pourraient provoquer des dommages au produit et représenter une source de danger pour l'utilisateur.
- La Société décline toute responsabilité dérivée d'une utilisation impropre ou différente de celle à laquelle le produit a été destiné et qui est indiquée dans cette documentation.
- Ne pas installer le produit dans une atmosphère explosive.
- Les éléments constituant la machine doivent être conformes aux Directives Européennes suivantes: 89/336/CEE, 73/23/CEE, 98/37/CEE et modifications successives. Pour tous les Pays en dehors du Marché Commun, outre aux normes nationales en vigueur il est conseillé de respecter également les normes indiquées ci-haut afin d'assurer un bon niveau de sécurité.
- La Société décline toute responsabilité en cas de non respect des règles de bonne technique dans la construction des fermetures (portes, portails etc.), ainsi qu'en cas de déformations pouvant se produire pendant l'utilisation.
- L'installation doit être conforme aux prescriptions des Directives Européennes: 89/336/CEE, 73/23/CEE, 98/37/CEE et modifications successives.
- Couper l'alimentation électrique avant d'effectuer n'importe quelle intervention sur l'installation. Débrancher aussi les éventuelles batteries de secours.
- Prévoir sur la ligne d'alimentation de la motorisation un interrupteur ou un magnétothermique omnipolaire avec distance d'ouverture des contacts égale ou supérieure à 3mm.
- Vérifier qu'en amont de la ligne d'alimentation il y a un interrupteur différentiel avec seuil de 0,03A.
- Vérifier si l'installation de terre est effectuée correctement: connecter toutes les parties métalliques de la fermeture (portes, portails etc.) et tous les composants de l'installation dotés de borne de terre.
- Appliquer tous les dispositifs de sécurité (cellules photoélectriques, barres palpeuses etc.) nécessaires à protéger la zone des dangers d'écrasement, d'entraînement, de cisaillement, selon et conformément aux directives et aux normes techniques applicables.
- Appliquer au moins un dispositif de signalisation lumineuse (feu clignotant) en position visible, fixer à la structure un panneau de Attention.
- La Société décline toute responsabilité en matière de sécurité et de bon fonctionnement de la motorisation si des composants d'autres producteurs sont utilisés.
- Utiliser exclusivement des pièces originales pour n'importe quel entretien ou réparation.
- Ne pas effectuer des modifications aux composants de la motorisation si non expressément autorisées par la Société.
- Informer l'utilisateur de l'installation sur les systèmes de commande appliqués et sur l'exécution de l'ouverture manuelle en cas d'urgence.
- Ne pas permettre à des personnes et à des enfants de stationner dans la zone d'action de la motorisation.
- Ne pas laisser des radio commandes ou d'autres dispositifs de commande à portée des enfants afin d'éviter des actionnements involontaires de la motorisation.
- L'utilisateur doit éviter toute tentative d'intervention ou de réparation de la motorisation et ne doit s'adresser qu'à du personnel qualifié.
- Tout ce qui n'est pas expressément prévu dans ces instructions, est interdit.

2) GÉNÉRALITÉS

L'opérateur **IGEA LB-BT** est indiqué pour motoriser des portes pliantes ayant au maximum deux vantaux par opérateur (fig.1). En cas de deux couples de vantaux, utiliser deux opérateurs. Le motoréducteur électromécanique irréversible bloque la porte en fermeture et en ouverture.

ATTENTION! L'opérateur mod. **IGEA LB-BT** n'est pas doté de réglage mécanique du couple. Il faut utiliser un tableau de commande du même constructeur, conformément aux exigences essentielles de sécurité des directives 73/23/CEE, 89/336/CEE, 98/37/CEE et doté d'un réglage électrique du couple adéquat.

ATTENTION! L'installation, l'entretien et la réparation doivent être effectués uniquement par des personnes responsables, professionnellement préparées et au courant des normes de sécurité en vigueur. Toute opération d'entretien de l'automatisme avec l'alimentation électrique insérée est interdite.

3) CARACTERISTIQUES TECHNIQUES

Moteur: 24V=1500 min⁻¹
 Puissance: 40W
 Classe d'isolation: F
 Lubrification: Graisse permanente
 Rapport de réduction: 1+812
 Tours arbre de sortie: 1.8 min⁻¹ MAXI
 Temps d'ouverture 90°: 15s
 Couple fourni: 300 Nm
 Poids et longueur maxi du vantail:
 2000N (~200kg) pour une longueur du vantail jusqu'à 2.5m
 2500N (~250kg) pour une longueur du vantail jusqu'à 2m
 Réaction à l'impact: Limiteur de couple intégré sur centrale de commande LIBRA
 Transmission du mouvement: Bras à leviers
 Arrêt: Fins de course électriques incorporées
 Manoeuvre manuelle: Poignée de déblocage avec clé personnalisée
 Nombre de manoeuvres en 24h: 100
 Conditions ambiantes: -15 ÷ +60°C
 Degré de protection: IP 4X
 Poids de l'opérateur: 160N (~16kg)
 Dimensions: Voir fig. 1

4) INSTALLATION DE L'AUTOMATISATION

Vérifications préliminaires. S'assurer que les vantaux bougent manuellement pour toute leur course. Si le portail n'est pas neuf, contrôler l'état d'usure de tous ses composants. Réparer ou remplacer les parties défectueuses ou usées. La fiabilité et la sécurité de l'automatisme sont directement influencées par l'état de la structure du portail.

5) POSITIONNEMENT

La position standard prévue pour la fixation de l'opérateur **IGEA LB-BT** est illustrée dans la fig.1. L'opérateur doit être fixé dans la partie haute du vantail fixé au mur avec une charnière. Si cela était impossible à cause des encombrements, il est possible de le positionner aussi sur le vantail non fixé avec charnière au mur (fig.4). La direction de montage peut être changée en tournant l'actionneur comme indiqué à la fig.2 et en utilisant la sortie arbre voulue.

6) FIXATION DE LA PLAQUE DE SUPPORT (fig.5)

L'opérateur est fourni complet de patte de fixation et bras télescopique. Après avoir localisé le point de renfort du vantail, souder ou fixer avec des vis la patte d'ancrage en respectant les cotes indiquées à la fig.5. Fixer le motoréducteur à la plaque avec les 4 vis en l'orientant comme droit ou gauche (fig.2).

7) FIXATION DU BRAS TELESCOPIQUE

Avec la porte en position d'ouverture (fig.6):

- Passer le cadre du bras dans l'arbre de sortie du motoréducteur et le bloquer avec la vis sans tête fournie en dotation.
- Débloquent l'opérateur en actionnant le levier de déblocage pour permettre le mouvement aisé du bras (voir paragraphe "MANOEUVRE D'URGENCE").
- Monter la patte «S» sur le bras de guidage «BG» avec le pivot et la goupille «P».
- Passer le bras de guidage «BG» dans le bras moteur «BM» en respectant la mesure indiquée à la fig.6.
- Porter la patte articulée «S» du bras télescopique dans la position de fixation, réaliser une épaisseur d'ancrage de la patte «S» de telle façon que le bras télescopique soit nivelé (fig.6).
- Le bras moteur «BM» doit saillir du bras de guidage «BG» de la valeur indiquée à la fig.6.
- Si les vantaux sont étroits, il peut être nécessaire de raccourcir le

bras télescopique.

- Vérifier manuellement le mouvement de la porte.
- Avec la porte fermée, vérifier que le bras moteur «BM» est suffisamment inséré dans le bras de guidage «BG» (au moins 70mm).
- Répéter les mêmes opérations pour installer l'autre opérateur.

8) PRÉDISPOSITION DE L'INSTALLATION ÉLECTRIQUE

Prédisposer l'installation électrique se référant aux normes en vigueur pour les installations électriques CEI 64-8, IEC364, harmonisation HD384 et autres normes nationales. Prévoir un interrupteur omnipolaire homologué avec ouverture des contacts d'au moins 3mm, doté de protection contre les surcharges et les courts-circuits, en mesure de couper, entièrement ou partiellement, la motorisation de la ligne. Prévoir en amont de la motorisation un interrupteur différentiel homologué avec seuil de 0,03A.

ATTENTION! Pour la connexion à la ligne, utiliser un câble multipolaire ayant une section mini de 3x1.5mm² et du type prévu par les normes en vigueur. A titre d'exemple, si le câble est à l'extérieur, il doit être au moins correspondant à H07RN-F tandis que s'il se trouve à l'intérieur (dans une conduite à câbles), il doit être au moins égal à H05 VV-F avec une section de 3x1.5 mm².

Prédisposer l'installation électrique comme indiqué dans la fig.7.

Les composants principaux pour une automation sont (fig.7):

- QR) Tableau de commande et récepteur incorporé.
- D) Boîtier de dérivation.
- S) Sélecteur à clé.
- AL) Feu clignotant avec antenne accordée et câble RG58.
- M) Opérateur.
- Ft-Fr) Couple de cellules photoélectriques extérieures.

Le dessin 7 montre le bornier de raccordement de l'opérateur et la position où on doit fixer le pressécâble qui doit être bloqué par un serrage adéquat. Dans le cas où le moteur tourne dans le sens inverse, il faut inverser les bornes de marche "M". Pour la connexion de la centrale, voir le manuel d'instructions correspondant.

9) RÉGLAGE DES FINS DE COURSE (fig. 8)

- Enlever la cache.
- Identifier les fins de course pour l'opérateur "G." et pour l'opérateur "DR."
- Avec le portail complètement fermé et ouvert, tourner la came jusqu'à entendre le dé clic du micro de fin de course concerné et la bloquer en position en serrant la vis.
- S'assurer du déclenchement correct des fins de course.
- Monter la cache de couverture.
- Si l'unité de commande prévoit le réglage du temps de travail, ceci doit être réglé sur une valeur légèrement supérieure au déclenchement des fins de course de l'opérateur.

10) RÉGLAGE DU COUPLE MOTEUR

Le réglage de couple du moteur (anti-écrasement) se fait dans le tableau de commande. Le réglage doit être étalonné sur la force minimale nécessaire pour effectuer la course d'ouverture et fermeture complète et en tous les cas dans les limites prévues par les normes en vigueur.

ATTENTION! Un réglage de couple excessif peut compromettre la sécurité anti-écrasement. Au contraire, un réglage de couple insuffisant peut ne pas assurer une course d'ouverture ou de fermeture correcte.

11) MANOEUVRE D'URGENCE

La manoeuvre d'urgence est effectuée avec la commande par fil en utilisant l'un des accessoires suivants (Fig. 10): SEB, SET/S, SIBOX-MOX.

Pour d'autres renseignements sur leur utilisation et installation, se référer aux instructions de chaque accessoire.

Note: La poignée présente sur ce modèle ne peut pas être utilisée pour le déblocage manuel. Il est donc indispensable d'installer l'une des commandes par fil indiquées ci-haut.

La Fig. 9 illustre la modalité de fixation du fil à l'intérieur de l'opérateur.

12) VÉRIFICATION DE L'AUTOMATION

Avant d'utiliser définitivement l'automation, contrôler attentivement ce qui suit:

- Vérifier le bon fonctionnement de tous les dispositifs de sécurité (micro-fin de course, cellules photoélectriques, barres palpeuses etc.).
- Vérifier que la poussée (anti-écrasement) du vantail rentre dans les limites prévues par les normes en vigueur.
- Vérifier la commande d'ouverture manuelle.
- Vérifier l'opération d'ouverture et de fermeture avec les dispositifs de commande appliqués.
- Vérifier la logique électronique de fonctionnement normale et personnalisée.

13) UTILISATION DE L'AUTOMATION

Etant donnée que l'automation peut être commandée à distance par radiocommande ou bouton de start, et donc hors de vue, il est indispensable de contrôler souvent le fonctionnement parfait de tous les dispositifs de sécurité. Pour toute anomalie de fonctionnement, il faut intervenir rapidement à l'aide aussi de personnel qualifié. Il est recommandé de tenir les enfants loin du rayon d'action de l'automation.

14) COMMANDE

L'utilisation de l'automation permet l'ouverture et la fermeture de la porte de façon motorisée. La commande peut être de type différent (manuel, avec radiocommande, contrôle des accès par carte magnétique etc.) selon les besoins et les caractéristiques de l'installation. Pour les différents systèmes de commande, voir les instructions correspondantes.

Les utilisateurs de l'automation doivent être formés sur la commande et l'utilisation.

15) ENTRETIEN

Pour toute opération d'entretien, couper l'alimentation au système.

- Lubrifier périodiquement les points d'articulation du bras de manoeuvre.
- Effectuer de temps en temps le nettoyage des optiques des cellules photoélectriques.
- Faire contrôler par du personnel qualifié (installateur) le réglage correct de l'embrayage électrique.
- Pour toute anomalie de fonctionnement non résolue, couper l'alimentation au système et s'adresser à du personnel qualifié (installateur). Pendant la période de hors service, activer le déblocage manuel pour permettre l'ouverture et la fermeture manuelle.

16) DEMOLITION

Attention! S'adresser exclusivement à du personnel qualifié. L'élimination des matériaux doit être faite en respectant les normes en vigueur. En cas de démolition de la motorisation, il n'existe aucun danger ou risque particulier dérivant de la motorisation. En cas de récupération des matériaux, il sera opportun de les trier selon leur genre (parties électriques - cuivre - aluminium - plastique - etc.).

17) DEMONTAGE

Attention! S'adresser exclusivement à du personnel qualifié. Si la motorisation doit être démontée et remontée ailleurs, il faut:

- Couper l'alimentation et débrancher toute l'installation électrique extérieure.
- Si des composants ne peuvent pas être enlevés ou sont endommagés, il faudra les remplacer.

AVERTISSEMENTS

Le bon fonctionnement de l'actionneur n'est assuré que si les données fournies dans ce manuel sont respectées. Le constructeur ne répond pas pour les dommages provoqués par le non respect des normes d'installation et des indications fournies dans ce manuel.

Les descriptions et les figures de ce manuel n'engagent pas le constructeur. En laissant inaltérées les caractéristiques essentielles du produit, la Société se réserve le droit d'apporter à n'importe quel moment les modifications qu'elle juge opportunes pour améliorer le produit du point de vue technique, commercial et de construction, sans s'engager à mettre à jour cette publication.

Wir danken Ihnen, daß Sie sich für diese Anlage entschieden haben. Ganz sicher wird sie die Leistungen erbringen, die für Ihre Ansprüche erforderlich sind. Lesen Sie aufmerksam die Broschüre „**HINWEISE**“ und die „**GEBRAUCHSANWEISUNGEN**“ durch, die dem Produkt beiliegen. Sie enthalten wichtige Hinweise zur Sicherheit, Installation, Bedienung und Wartung der Anlage. Dieses Produkt genügt den anerkannten technischen Normen und Sicherheitsbestimmungen. Wir bestätigen, daß es mit folgenden Europäischen Richtlinien übereinstimmt: 73/23/EWG, 89/336/EWG, 98/37/EWG und nachfolgenden Änderungen.

1) ALLGEMEINE SICHERHEITSHINWEISE

VORSICHT! Montagefehler oder der unsachgemäße Gebrauch des Produktes können zu Personen-oder Sachschäden führen.

- Lesen Sie aufmerksam die Broschüre mit den „**Hinweisen**“ und die „**Gebrauchsanweisung**“, die dem Produkt beiliegen. Sie enthalten wichtige Hinweise zur Sicherheit, Montage, Bedienung und Wartung der Anlage.
- Verpackungsmaterialien (Plastik, Karton, Polystyrol u. a.) sind nach den einschlägigen Vorschriften zu entsorgen. Keine Nylon- oder Polystyroltüten in Reichweite von Kindern liegenlassen.
- Die Anleitung ist für zukünftige Einsichtnahme als Beilage zur technischen Akte aufzubewahren.
- Dieses Produkt wurde ausschließlich für den Gebrauch entwickelt und gebaut, so wie er in dieser Dokumentation beschrieben wird. Davon abweichende Verwendungen können Schadens- und Gefahrenquellen darstellen.
- Der Hersteller lehnt jede Verantwortung für Folgen ab, die durch den unsachgemäßen oder nicht bestimmungsgemäßen, weil in dieser Dokumentation nicht genannten Gebrauch entstehen.
- Die Anlage darf nicht in explosionsgefährdeter Atmosphäre installiert werden.
- Die Bauteile der Maschine müssen den folgenden Europäischen Richtlinien entsprechen: 89/336/EWG, 73/23/EWG, 98/37/EWG und nachfolgende Änderungen. Für alle Länder außerhalb der EWG gilt: Neben den geltenden Landesvorschriften sollten aus Sicherheitsgründen auch die oben genannten Bestimmungen beachtet werden.
- Der Hersteller lehnt jede Verantwortung für Folgen ab, die durch nicht fachgerechte Ausführungen von Schließvorrichtungen (Türen, Tore usw.), oder durch Verformungen während des Betriebes entstehen.
- Die Montage muß im Einklang mit folgenden Europäischen Richtlinien erfolgen: 89/336/EWG, 73/23/EWG, 98/37/EWG und nachfolgende Änderungen.
- Vor jedem Eingriff an der Anlage die Stromversorgung unterbrechen. Auch Pufferbatterien abklemmen, falls vorhanden.
- Versehen Sie die Versorgungsleitung der Anlage mit einem Schalter oder allpoligen magnetthermischen Schutzschalter mit einem Kontaktabstand von mindestens 3mm.
- Der Versorgungsleitung muß ein Fehlerstromschutzschalter mit einer Schwellenwert von 0.03A vorgeschaltet sein.
- Prüfen Sie den Erdungsanschluß: Alle Metallteile der Schließvorrichtung (Türen, Tore usw.) und alle Anlagenkomponenten mit Erdungsklemme anschließen.
- Alle Sicherheitsvorrichtungen (Fotozellen, Sicherheitsleisten u. a.) anbringen, die verhindern, daß sich im Torbereich jemand quetscht, schneidet oder mitgerissen wird, entsprechend und im Einklang mit den anwendbaren Richtlinien und technischen Vorschriften.
- Mindestens eine Leuchtsignaleinrichtung (Blinklicht) an gut sichtbarer Stelle anbringen. Befestigen Sie ein Warnschild am Torgestell.
- Der Hersteller lehnt jede Verantwortung für die Sicherheit und die Funktionstüchtigkeit der Anlage ab, wenn Komponenten anderer Produzenten verwendet werden.
- Für Wartungen und Reparaturen ausschließlich Originalteile verwenden.
- Keine Umbauten an Anlagenkomponenten vornehmen, wenn sie nicht ausdrücklich vom Hersteller genehmigt wurden.
- Weisen Sie den Anlagenutzer in die vorhandenen Steuerungssysteme und die manuelle Toröffnung im Notfall ein.
- Kindern oder Erwachsenen ist es nicht gestattet, im Aktionsbereich der Anlage zu verweilen.
- Keine Fernbedienungen oder andere Steuerungsvorrichtungen in Reichweite von Kindern liegenlassen. Sie könnten die Anlage versehentlich in Gang setzen.
- Der Betreiber hat jeden Versuch eines Eingriffes oder der Reparatur zu unterlassen. Nur entsprechend qualifizierte Fachleute sind hierzu befugt.
- Alles, was nicht ausdrücklich in dieser Anleitung genannt ist, ist untersagt.

2) ALLGEMEINES

Die Anlage **IGEA LB-BT** eignet sich für die Automatisierung von Falлтüren mit höchstens zwei Paneelen pro Antrieb (Abb.1). Für zwei Paneelpaare verwenden Sie bitte zwei Antriebsanlagen. Der nicht umkehrbare elektromechanische Getriebemotor hält die Sperre

in geschlossenem und offenen Zustand aufrecht.

ACHTUNG! Das Gerät darf nur von Fachpersonal mit Kenntnissen der geltenden Sicherheitsvorschriften installiert werden. Jegliche Wartungsarbeiten am Antrieb ist verboten, sofern dieser am Stromnetz angeschlossen ist.

ACHTUNG! Der Antrieb Modell **IGEA LB-BT** ist nicht mit mechanischer Einstellung des Drehmoments ausgestattet.

Die Benutzung einer Steuertafel desselben Herstellers ist obligatorisch, sie muß den wesentlichen Sicherheitsvorschriften der Richtlinien 73/23/EWG, 89/336/EWG, 89/37/EWG entsprechen und mit einer entsprechenden elektrischen Regulierung des Drehmomentes ausgestattet sein.

3) TECHNISCHE DATEN

Motor: 24V = 1500 min⁻¹
 Leistung: 40W
 Isolationsklasse: F
 Schmierung: Permanentfett
 Untersetzungsverhältnis: 1 - 812
 Drehzahl Abtriebswelle: 1.8 min⁻¹ MAX
 Öffnungsdauer 90°: 15s
 Bereitgestelltes Drehmoment: 300 Nm
 Max. Flügellänge und -länge: 2000N (~200kg) für Flügellänge 2,5m
 2500N (~250kg) für Flügellänge 2m
 Stoßreaktion: Drehmomentbegrenzer integriert in Steuerung LIBRA
 Bewegungsübertragung: Hebelarm
 Torhalt: Eingebaute elektrische Endschalter
 Handbedienung: Entsperrgriff mit personalisiertem Schlüssel
 Vorgänge in 24h: 100
 Umgebungsbedingungen: -15 bis +60°C
 Schutzgrad: IP 4X
 Antriebsgewicht: 160N (~16kg)
 Abmessungen: Siehe Abb. 1

4) INSTALLIERUNG DER AUTOMATION

Vorher durchzuführende Überprüfungen Kontrollieren daß die Torflügel sich manuell über die gesamte Hublänge bewegen. Falls es sich bei dem Tor nicht um eine Neuinstallation handelt, den Verschleißzustand aller Bestandteile überprüfen. Schadhafte oder verschlissene Teile auswechseln. Die Zuverlässigkeit und Sicherheit der Automation wird direkt vom Zustand der Torstruktur beeinflusst.

5) POSITIONIERUNG

Normalerweise erfolgt die Positionierung des Antriebes **IGEA LB-BT** durch Befestigung, bildlich dargestellt in Abb.1. Er ist im oberen Bereich der aufklappbaren Wandplatte zu befestigen. Sollten es die Abmessungen nicht gestattet, kann er auch am nicht klappbaren Mauerpaneel angebracht werden (Abb.4). Die Montagerichtung hängt davon ab, wie der Antrieb gedreht (Abb.2) und welche Abtriebswelle gewünscht wird.

6) BEFESTIGUNG HALTEPLATTE (Abb.5)

Der Antrieb wird komplett mit Befestigungsbügel und Teleskoparm geliefert. Nachdem der Verstärkungspunkt des Paneels auffindig gemacht ist, den Verankerungsbügel unter Beachtung der Abmessungen in Abb.5 anschweißen oder anschrauben. Den Getriebemotor mit 4 Schrauben so an der Halteplatte befestigen, daß er nach rechts oder links zeigt (Abb.2).

7) BEFESTIGUNG TELESKOPARM

Bei geöffneter Tür (Abb.6):

- Den Schaft des Armes in die Abtriebswelle des Getriebemotors stecken und mit dem beiliegenden Gewindestift blockieren.
- Den Antrieb durch Betätigung des entsprechenden Hebels entsperren, damit sich der Arm leichter bewegen läßt (siehe Abschnitt „**BEDIENUNG IM NOTFALL**“).
- Den Bügel „S“ mit dem Stift und dem Splint „P“ an den Führungsarm montieren.
- Den Führungsarm „BG“ unter Beachtung der Maße aus Abb. 6 in den Motorarm „BM“ führen.
- Den Gelenkbügel „S“ des Teleskoparms in Befestigungsposition bringen, die Verankerungsdicke des Bügels „S“ muß so aussehen, daß der Teleskoparm nivelliert ist (Abb.6).
- Der Motorarm „BM“ muß aus dem Führungsarm „BG“ um den in Abb.6 genannten Wert herausragen.
- Wenn die Paneele eng beieinander liegen, muß möglicherweise der Teleskoparm verkürzt werden.
- Von Hand die Türbewegung prüfen.
- Bei geschlossener Tür prüfen, ob der Motorarm „BM“ weit genug in den Führungsarm „BG“ eingefügt wurde (mindestens 70 mm).
- In der gleichen Reihenfolge bei der Installation des anderen Antriebes vorgehen.

8) VORBEREITUNG DER ELEKTRISCHEN ANLAGE

Bereiten Sie die elektrische Anlage nach den einschlägigen Vorschriften für elektrische Anlagen CEI 64-8, IEC364, Harmonisierung HD384 und anderen landesspezifischen Normen vor. Notwendig ist ein allpoliger geprüfter Schalter mit Kontaktabstand von mindestens 3mm, versehen mit einer Einrichtung, die die Anlage als Schutz gegen Überlastungen und Kurzschlüsse ganz oder abschnittsweise vom Netz trennen kann. Falls noch nicht vorhanden, muß der Anlage zusätzlich ein geprüfter Fehlerstromschutzschalter mit einer Schwelle von 0.03A vorgeschaltet werden. **VORSICHT! Für den Anschluß an das Stromnetz ein mehrpoliges Kabel mit Mindestquerschnitt 3x1.5mm² benutzen, dessen Typ von den gelten-den Vorschriften zugelassen ist. Wenn das Kabel beispielsweise außen (im Freien) liegt, muß es mindestens H07RN-F entsprechen, liegt es innen (im Kabelkanal), muß es mindestens H05 VV-F entsprechen und einen Quer-schnitt von 3x1.5mm² haben.**

Die Hauptkomponenten einer Anlage (Abb.7):

- QR) Steuertafel mit eingebautem Empfangsteil.
- D) Abzweigkasten.
- S) Abschließbarer Funktionsschalter.
- AL) Blinklicht mit abgestimmter Antenne und Kabel RG58.
- M) Antrieb.
- Ft-Fr) Externes Fotozellenpaar.

In Abbildung 7, ist die Verbindungsklemmleiste des Antriebes abgebildet und die Position wo die Kabelverschraubung Fachgemäß angebracht werden muss. Falls der Motor in gegengesetzter Richtung dreht, sollte man die Klemmgänge des Antriebes umkehren. Zum Anschluß der Steuerung auf die entsprechende Bedienungsanleitung Bezug nehmen.

9) ENDSCHALTER-EINSTELLUNG (Abb. 8)

- Abdeckung entfernen.
- Bestimmen Sie die Endschalter für den Antrieb "LINKS" und für den Antrieb "RECHTS".
- Wenn das Tor vollständig geschlossen und geöffnet ist, dreht man am Nocken, bis das Einrasten des betreffenden Mikroendschalters zu vernehmen ist. In dieser Position wird er durch Festziehen der Schraube befestigt.
- Prüfen Sie, ob der Endschalter korrekt anspricht.
- Abdeckhaube montieren.
- Wenn die Steuerung die Einstellung der Arbeitszeit vorsieht, muß diese so eingestellt werden, daß sie etwas über der Dauer bis zum Ansprechen der Antriebsendschalter liegt.

10) EINSTELLUNG DES MOTOR-DREHMOMENTS

Die Regelung des Motordrehmomentes (Quetschsicherung), wird findet in der Steuertafel statt. Siehe Bedienungsanleitung der Steuerung. Die Einstellung muß auf das Mindestmaß an Kraft, die zur vollständigen Ausführung des Schließ- und Öffnungshubs erforderlich ist, geeicht werden, in jedem Fall jedoch innerhalb der von den geltenden Normen vorgeschriebenen Grenzwerte.

VORSICHT! Eine übermäßige Einstellung des Drehmoments kann die Quetschsicherungsicherung beeinträchtigen. Andererseits kann jedoch auch ein unzureichend reguliertes Drehmoment die korrekte Ausführung eines Öffnungs- oder Schließhubs nicht gewährleisten.

11) BEDIENUNG IM NOTFALL

Die Notfallbedienung erfolgt drahtgestützt mit einem der folgenden Zubehörartikel (Abb. 10): SEB, SET/S, SIBOX-MOX.

Nähere Auskünfte zu ihrer Benutzung und Installation können der jeweiligen Betriebsanleitung entnommen werden.

Anmerkung: Der Handgriff dieses Modells kann nicht für die Handentsperrung benutzt werden. Es ist deshalb unumgänglich, eine der oben genannten Drahtsteuerungen einzubauen.

In Abb. 9 ist dargestellt, wie der Draht im Innern des Antriebes befestigt wird.

12) ÜBERPRÜFUNG DER AUTOMATION

Bevor die Automation definitiv in Betrieb genommen wird, muß folgendes genau kontrolliert werden. Die korrekte Funktion aller Sicherheitsvorrichtungen überprüfen (Mikro-Endschalter, Lichtschranken, empfindliche Sicherheitsleisten etc.). Sicherstellen, daß der Schub (Quetschsicherungsicherung) des Torflügels sich innerhalb der Grenzwerte der geltenden Normen bewegt. Den Steuerbefehl des Öffnens in Handbetrieb überprüfen. Den Schließ- und Öffnungsvorgang mit angewandten Steuervorrichtungen überprüfen. Die elektronische Logik in normalem und auf den Benutzer abgestimmten Betrieb überprüfen.

13) BENUTZUNG DER AUTOMATION

Nachdem die Automation über Fernbedienung mittels Funkbefehl oder

Startknopf gesteuert werden kann, wobei sie nicht im Blickfeld liegt, ist es unerlässlich, die perfekte Funktionstüchtigkeit aller Sicherheitsvorrichtungen häufig zu kontrollieren. Bei jeglicher Funktionsanomalie schnellstens eingreifen, wobei auch Fachpersonal eingesetzt werden sollte. Es wird dringend angemahnt, Kinder in gebühlichem Abstand vom Aktionsradius der Automation zu halten.

14) STEUERUNG

Die Verwendung der Automation ermöglicht das Öffnen und Schließen des Tores auf motorisierte Weise. Die Steuerung kann auf verschiedene Art erfolgen (manuell, mit Funksteuerung, Zugangskontrolle mit Magnet-Badge etc.), je nach Anforderungen und technischen Eigenschaften der Installation. Bezüglich der verschiedenen Steuersysteme siehe entsprechende Anleitungen. Die Benutzer der Automation müssen in deren Steuerung und Gebraucheingewiesen werden.

15) WARTUNG

Alle Wartungsarbeiten müssen bei abgeschaltetem Strom durchgeführt werden.

- In bestimmten Abständen die Gelenkpunkte des Manövrierschalters schmieren.
- Gelegentlich eine Reinigung der Optik der Lichtschranken vornehmen.
- Die Einstellung der elektrischen Kupplung von Fachpersonal (Monteur) kontrollieren lassen.
- Bei jeder nicht behobenen Funktionsanomalie den Strom am System abschalten und die Intervention von Fachpersonal (Monteur) anfordern. Während die Automation sich außer Betrieb befindet, die manuelle Entriegelung aktivieren, um das Öffnen und Schließen des Tors in Handbetrieb zu ermöglichen.

16) VERSCHROTTUNG

VORSICHT! Die Verschrottung ist ausschließlich Fachleuten vorbehalten. Bei der Beseitigung der Materialien sind die einschlägigen Vorschriften zu beachten. Bei der Verschrottung der Anlage bestehen keine besonderen Gefahren oder Risiken, die von der Anlage selbst ausgehen. Werden die Materialien der stofflichen Verwertung zugeführt, sollten sie nach Arten sortiert werden (Elektrische Komponenten - Kupfer - Aluminium - Plastik - usw.).

17) ZERLEGUNG

VORSICHT! Die Zerlegung ist ausschließlich Fachleuten vorbehalten. Wird die Anlage zerlegt, um an anderer Stelle wieder aufgebaut zu werden:

- Stromversorgung unterbrechen und die gesamte elektrische Außenanlage abklemmen.
- Teile, die sich nicht entfernen lassen oder beschädigt sind, müssen ersetzt werden.

HINWEISE

Der einwandfreie Betrieb des Antriebes ist nur dann garantiert, wenn die Angaben aus diesem Handbuch beachtet werden. Der Hersteller haftet nicht für Schäden, die durch Mißachtung der Installationsanweisungen und der Angaben aus diesem Handbuch entstehen.

Die Beschreibungen und bildlichen Darstellungen in diesem Handbuch sind unverbindlich. Der Hersteller behält sich - ohne auch zur Aktualisierung dieser Unterlagen verpflichtet zu sein - jederzeit vor, Änderungen vornehmen, wenn er diese für technische oder bauliche Verbesserungen als notwendig erachtet und die wesentlichen Produkteigenschaften unverändert bleiben.

La empresa le agradece la preferencia que ha manifestado por este producto y está segura de que de él obtendrá las prestaciones necesarias para sus exigencias. Lea atentamente el folleto “**ADVERTENCIAS**” y el “**MANUAL DE INSTRUCCIONES**” que acompañan a este producto, pues proporcionan importantes indicaciones referentes a la seguridad, la instalación, el uso y el mantenimiento del mismo. Este producto cumple los requisitos establecidos por las normas reconocidas de la técnica y las disposiciones relativas a la seguridad. Confirmamos su conformidad con las siguientes directivas europeas: 73/23/CEE, 89/336/CEE, 98/37/CEE y sucesivas modificaciones.

1) SEGURIDAD GENERAL

¡ATENCIÓN! Una instalación equivocada o un uso impropio del producto puede crear daños a personas, animales o cosas. Es preciso:

- Leer atentamente el folleto “**Advertencias**” y el “**Manual de instrucciones**” que acompañan a este producto, pues proporcionan importantes indicaciones referentes a la seguridad, la instalación, el uso y el mantenimiento del mismo.
- Eliminar los materiales de embalaje (plástico, cartón, poliestireno, etc.) según lo previsto por las normas vigentes. No dejar bolsas de nylon o poliestireno al alcance de los niños.
- Conservar las instrucciones para adjuntarlas al folleto técnico y para consultas futuras.
- Este producto ha sido proyectado y construido exclusivamente para la utilización indicada en esta documentación. Usos no indicados en esta documentación podrían causar daños al producto y ser fuente de peligro.
- La Empresa declina toda responsabilidad que derive del uso impropio del producto o de un uso distinto de aquél para el que está destinado y que aparece indicado en la presente documentación.
- No instalar el producto en atmósfera explosiva.
- Los elementos constructivos de la máquina deben ser conformes a las siguientes Directivas Europeas: 89/336/CEE, 73/23/CEE, 98/37/CEE y modificaciones sucesivas. Para todos los Países extra CEE, además de las normas nacionales vigentes, para asegurar un buen nivel de seguridad, es conveniente respetar también las normas citadas antes.
- La Empresa declina toda responsabilidad que derive de la inobservancia de la Buena Técnica en la construcción de los elementos de cierre (puertas, cancelas, etc.), así como de las deformaciones que se podrían verificar durante el uso.
- La instalación debe ser conforme a lo previsto por las siguientes Directivas Europeas: 89/336/CEE, 73/23/CEE, 98/37/CEE y modificaciones sucesivas.
- Cortar el suministro de corriente antes de efectuar cualquier intervención en la instalación. Desconectar también eventuales baterías tampón, si las hay.
- Prever, en la red de alimentación del automatismo, un interruptor o un magnetotérmico onnipolar con una distancia de abertura de los contactos igual o superior a 3mm.
- Verificar que, antes de la red de alimentación, haya un interruptor diferencial con un umbral de 0,03A.
- Verificar si la toma de tierra ha sido realizada correctamente: conectar todas las partes metálicas de cierre (puertas, cancelas, etc.) y todos los componentes de la instalación provistos de borne de tierra.
- Aplicar todos los dispositivos de seguridad (fotocélulas, barras sensibles, etc.) necesarios para proteger el área del peligro de aplastamiento, transporte o cizallado, de conformidad con las directivas y normas técnicas vigentes.
- Aplicar al menos un dispositivo de señalización luminosa (luz intermitente) en posición visible y fijar a la estructura un cartel de Atención.
- La Empresa declina toda responsabilidad, a efectos de la seguridad y del buen funcionamiento del automatismo, si se emplean componentes de otros fabricantes.
- Usar exclusivamente partes originales al realizar cualquier operación de mantenimiento o reparación.
- No modificar ningún componente del automatismo si antes no se ha sido expresamente autorizado por la Empresa.
- Instruir al usuario del equipo sobre los sistemas de mando aplicados y la ejecución de la apertura manual en caso de emergencia.
- No permitir que personas o niños estacionen en el campo de acción del automatismo.
- No dejar radiomandos u otros dispositivos de mando al alcance de los niños, para evitar el accionamiento involuntario del automatismo.
- El usuario debe: evitar cualquier intento de intervención o reparación del automatismo y dirigirse únicamente a personal cualificado.
- Todo lo que no está expresamente previsto en estas instrucciones no está permitido.

2) DATOS GENERALES

El operador **IGEA LB-BT** está pensado para automatizar puertas de librillo, con dos paneles por operador como máximo (fig.1). Para dos parejas de paneles, habrá que utilizar dos operadores. El motorreductor electromecánico irreversible mantiene el bloqueo en cierre y apertura.

ATENCIÓN! El operador mod. **IGEA LB-BT** no está provisto de regulación mecánica de par. Es obligatorio utilizar un cuadro de mandos del mismo fabricante, que sea conforme a los requisitos principales de seguridad de las directivas 73/23/CEE, 89/336/CEE, 89/37/CEE y que esté equipado con una adecuada regulación eléctrica del par.

ATENCIÓN! La instalación, el mantenimiento y la reparación, deben efectuarse solo por parte de personas responsables, profesionalmente preparadas e instruidas sobre las normas de seguridad vigentes. Está prohibida cualquiera operación de mantenimiento del automatismo con alimentación insertada.

3) DATOS TECNICOS

Motor: 24 V $\overline{\text{=}}$ 1500 min⁻¹
 Potencia: 40 W
 Clase de aislamiento: F
 Lubricación: Grasa permanente
 Relación de reducción: 1+812
 Revoluciones árbol de salida: 1,8 min⁻¹ MAX.
 Tiempo de apertura 90°: 15 s
 Par suministrado: 300 Nm
 Peso y longitud máx. hoja: ... 2000 N (~200 kg) para longitud hoja 2,5 m
 2500 N (~250 kg) para longitud hoja 2 m
 Reacción al impacto: Limitador del par integrado
 en el cuadro de mandos LIBRA
 Transmisión del movimiento: Brazo de palancas
 Parada: Fines de carrera eléctricos incorporados
 Maniobra manual: Manecilla de desbloqueo con llave personalizada
 Número de maniobras en 24 h: 100
 Condiciones atmosféricas locales: -15 ÷ +60 C°
 Grado de protección: IP 4X
 Peso servomotor: 160 N (~16 kg)
 Dimensiones: Véase la fig. 1

4) INSTALACION DE LA AUTOMATIZACION

Controlar que las hojas se muevan manualmente por toda la carrera. Si la cancela no es de nueva instalación, controlar el estado de desgaste de todos sus componentes. Arreglar o sustituir las partes defectuosas o desgastadas. La fiabilidad y la seguridad de la automatización están directamente influenciadas por el estado de la estructura de la cancela.

5) COLOCACION

La posición estándar prevista para la fijación del operador **IGEA LB-BT** está representada en la fig.1. Debe fijarse en la parte alta del panel ensamblado con bisagras a la pared. Sin embargo, si las dimensiones no lo permiten, se puede colocar también en el panel no ensamblado con bisagras a la pared (fig.4). El sentido de montaje se cambia girando el servomotor como se indica en la fig. 2 y utilizando el eje de salida deseado.

6) FIJACION DE LA PLACA DE SOPORTE (fig.5)

El operador se suministra provisto de abrazadera de fijación y brazo telescópico. Una vez identificado el punto de refuerzo del panel, se soldará o fijará con tornillos la abrazadera de anclaje, respetando las medidas indicadas en la fig.5. A continuación, se fijará el motorreductor a la placa con los 4 tornillos, orientándolo como derecho o izquierdo (fig.2).

7) FIJACION DEL BRAZO TELESCOPICO

Con la puerta abierta (fig.6), hay que realizar lo siguiente:

- Insertar el perno cuadrado del brazo en el eje de salida del motorreductor y bloquearlo con el tornillo sin cabeza asignado en el equipamiento base.
- Desbloquear el operador accionando la palanca de desbloqueo, para permitir el movimiento cómodo del brazo (véase el apartado “MANIOBRA DE EMERGENCIA”).
- Montar la abrazadera “S” en el brazo de guía “BG” con el perno y el pasador “P”.
- Insertar el brazo de guía “BG” en el brazo motor “BM”, respetando la medida indicada en la fig.6.
- Colocar la abrazadera de articulación “S” del brazo telescópico en posición de fijación y realizar un espesor de anclaje de la abrazadera “S” de manera que el brazo telescópico resulte nivelado (fig.6).
- El brazo motor “BM” debe sobresalir del brazo de guía “BG” en la medida del valor indicado en la fig.6.
- En caso de que los paneles sean estrechos, puede ser necesario acortar el brazo telescópico.

- Verificar manualmente el movimiento de la puerta.
- Con la puerta cerrada, controlar que el brazo motor "BM" resulte suficientemente insertado en el brazo de guía "BG" (al menos 70 mm).
- Repetir las mismas operaciones para instalar el otro operador.

8) PREDISPOSICION INSTALACION ELECTRICA

Hay que predisponer la instalación eléctrica de conformidad con las normas vigentes para las instalaciones eléctricas CEI 64-8, IEC364, armonización HD384 y otras normas nacionales. Es necesario prever un interruptor omnipolar homologado, con una abertura de contactos de al menos 3mm y provisto de protección contra las sobrecargas y los cortocircuitos, capaz de cortar, completamente o por zonas, el suministro de corriente del automatismo. Si no está ya presente, además hay que colocar antes del automatismo, un interruptor diferencial homologado con un umbral de 0,03A.

ATENCIÓN! Para la conexión a la red, debe utilizarse cable multipolar con una sección mínima de 3x1,5mm² y del tipo previsto por las normas vigentes. A título de ejemplo, si el cable se encuentra al aire libre, ha de ser al menos de tipo H07RN-F, mientras que, si se encuentra dentro de un conducto, debe ser al menos de tipo H05 VV-F con una sección de 3x1,5mm².

Los componentes principales de un automatismo son (fig.7):

- QR) Cuadro de mandos y receptor incorporado.
- D) Caja de paso.
- S) Selector de llave.
- AL) Luz intermitente con antena sintonizada y cable RG58.
- M) Operador.
- Ft-Fr) Par de fotocélulas externas.

En la figura fig.7 está representado el tablero de bornes de conexión del operador y la posición donde fijar el prensacable que tiene que bloquearse con adecuado momento de torsión.

En el caso de que el motor vuelva en sentido contrario, invertir los tableros de bornes de marcha del motor "M". Para la conexión de la central de mandos, se hace referencia al respectivo manual de instrucciones.

9) REGULACION DE LOS FINES DE CARRERA (fig. 8)

Hay que realizar lo siguiente:

- Quitar la tapa.
- Identificar los fines de carrera para el servomotor "SX" (izquierdo) y para el servomotor "DX" (derecho).
- Con la cancela completamente cerrada y abierta, girar la leva, hasta que se dispare el microinterruptor de fin de carrera afectado, y bloquearla en posición fijando el tornillo.
- Verificar la correcta intervención de los fines de carrera.
- Montar la tapa de cobertura.
- Si la central de mando prevé la regulación del tiempo de trabajo, éste debe regularse a un valor ligeramente superior a la intervención de los fines de carrera del servomotor.

10) REGULACIÓN PAR MOTOR

La regulación del par del motor (antiasplamamiento) se efectúa en el cuadro de mandos. Véase el manual de instrucciones de la central de mandos. La regulación tiene que hacerse para la mínima fuerza necesaria para efectuar la carrera completa de apertura y cierre y respetando todavía los límites previstos por las normas vigentes.

ATENCIÓN! Una regulación de par excesiva puede comprometer la seguridad antiplastamiento. Al contrario, una regulación de par insuficiente puede no garantizar una carrera de apertura o cierre correcta.

11) MANIOBRA DE EMERGENCIA

La maniobra de emergencia se efectúa a través de un mando por hilo utilizando uno de los siguientes accesorios (Fig. 10): SEB, SET/S, SIBOX-MOX.

Para más información relacionada con su uso e instalación, se remite a las instrucciones de cada accesorio.

Nota: La manecilla presente en este modelo no puede utilizarse para el desbloqueo manual. Resulta indispensable, por tanto, instalar uno de los mandos por hilo arriba citados.

En la Fig. 9, se ilustra la modalidad de fijación del hilo dentro del servomotor.

12) CONTROL DE LA AUTOMATIZACION

Antes de hacer definitivamente operativa la automatización, controlar escrupulosamente lo siguiente:

- Controlar el correcto funcionamiento de todos los dispositivos de seguridad (microinterruptores de fin de carrera - fotocélulas - barras sensibles, etc.).
- Controlar que el empuje (antiasplamamiento) de la hoja esté dentro de

los límites previstos por las normas vigentes.

- Verificar el mando de apertura manual.
- Controlar la operación de apertura y cierre con los dispositivos de mando aplicados.
- Verificar la lógica electrónica de funcionamiento normal y personalizada.

13) USO DE LA AUTOMATIZACION

Debido a que la automatización puede ser accionada a distancia mediante radiomando o botón de start y, por tanto, no a la vista, es indispensable controlar frecuentemente la perfecta eficiencia de todos los dispositivos de seguridad. Ante cualquier anomalía en el funcionamiento, intervenir rápidamente sirviéndose incluso de personal cualificado. Se recomienda mantener a los niños fuera del radio de acción de la automatización.

14) ACCIONAMIENTO

La utilización de la automatización permite la apertura y el cierre de la cancela de manera motorizada. El accionamiento puede ser de diversos tipos (manual, con radiomando, control de los accesos con tarjeta magnética, etc.), según las necesidades y las características de la instalación. Por lo que se refiere a los diversos sistemas de accionamiento, véanse las instrucciones correspondientes. Las personas que utilicen la automatización tiene que ser instruidas sobre el accionamiento y el uso de la misma.

15) MANTENIMIENTO

Antes de efectuar cualquier operación de mantenimiento, cortar el suministro de corriente al sistema.

- Lubricar periódicamente los puntos de articulación del brazo de maniobra.
- Limpiar de vez en cuando las lentes de las fotocélulas.
- Hacer controlar por personal cualificado (instalador) la correcta regulación del embrague eléctrico.
- Ante la presencia de cualquier anomalía de funcionamiento, que no pueda solucionarse, cortar el suministro de corriente al sistema y solicitar la intervención de personal cualificado (instalador). Durante el período de fuera de servicio de la automatización, activar el mecanismo de desbloqueo manual para permitir la apertura y el cierre manuales.

16) DEMOLICION

ATENCIÓN! Sírvase exclusivamente de personal cualificado. La eliminación de los materiales debe hacerse respetando las normas vigentes. En el caso de demolición de un automatismo, no existen peligros o riesgos que deriven del automatismo mismo. Es conveniente, en caso de recuperación de los materiales, que se separen por tipos (partes eléctricas, cobre, aluminio, plástico, etc.).

17) DESMANTELAMIENTO

ATENCIÓN! Sírvase exclusivamente de personal cualificado. En caso de que se desmonte el automatismo para después volver a montarlo en otro lugar, es necesario:

- Cortar la alimentación y desconectar toda la instalación eléctrica externa.
- En el caso de que algunos componentes no se puedan sacar o resulten dañados, habrá que sustituirlos.

ADVERTENCIAS

El buen funcionamiento del operador resulta garantizado únicamente si se respetan los datos contenidos en este manual de instrucciones. La empresa no responde de los daños causados por el incumplimiento de las normas de instalación y de las indicaciones contenidas en este manual.

Las descripciones y las ilustraciones del presente manual tienen un carácter puramente indicativo. Dejando inalteradas las características esenciales del producto, la Empresa se reserva la posibilidad de aportar, en cualquier momento, las modificaciones que considere convenientes para mejorar técnica, constructiva y comercialmente el producto, sin la obligación de poner al día esta publicación.

Agradecemos pela preferência dada a este produto, a Empresa tem a certeza que do mesmo obterá as prestações necessárias ao seu uso. Leia atentamente o fascículo "ADVERTÊNCIAS" e o "MANUAL DE INSTRUÇÕES" que acompanham este produto, pois que fornecem indicações importantes respeitantes a segurança, a instalação, o uso e a manutenção. Este produto responde às normas reconhecidas da técnica e das disposições relativas à segurança. Confirmamos que está em conformidade com as seguintes directivas europeias: 73/23/CEE, 89/336/CEE, 98/37/CEE e das modificações sucessivas.

1) SEGURANÇA GENERAL

ATENÇÃO! Uma instalação errada ou um uso impróprio do produto, podem provocar danos a pessoas, animais ou coisas.

- Leia atentamente o fascículo "Advertências" e o "Manual instruções" que acompanham este produto, pois que fornecem indicações importantes respeitantes a segurança, a instalação, o uso e a manutenção.
- Elimine os materiais de embalagem (plástico, cartão, polistireno, etc.) de acordo com quanto previsto pelas normas vigentes. Não deixe sacos de nylon e polistireno ao alcance das crianças.
- Conserve as instruções para anexá-las ao fascículo técnico e para poder consultá-las no futuro.
- Este produto foi projectado e construído exclusivamente para o uso indicado nesta documentação. Usos não indicados nesta documentação, poderiam constituir fonte de danos para produto e fonte de perigo.
- A Empresa declina qualquer responsabilidade derivante do uso impróprio ou diverso daquele para o qual é destinado e indicado nesta documentação.
- Não instale o produto em atmosfera explosiva.
- Os elementos de construção da máquina devem estar de acordo com as seguintes Directivas Europeias: 89/336/CEE, 73/23/CEE, 98/37/CEE e modificações sucessivas. Para todos os Países fora da CEE, para além das normas nacionais vigentes, para um bom nível de segurança também é oportuno respeitar as normas supracitadas.
- A Empresa declina qualquer responsabilidade pela inobservância da Boa Técnica na construção dos fechos (portas, portões, etc.), assim como pelas deformações que poderiam verificarse durante o uso.
- A instalação deve estar de acordo com quanto previsto pelas Directivas Europeias: 89/336/CEE, 73/23/CEE, 98/37/CEE e modificações sucessivas.
- Interrompa a alimentação eléctrica, antes de qualquer intervenção na instalação. Desligue também eventuais baterias compensadoras, se presentes.
- Instale na rede de alimentação da automatização, um interruptor ou um magnetotérmico omnipolar com distância de abertura dos contactos igual ou superior a 3mm.
- Verifique que a montante da rede de alimentação, haja um interruptor diferencial com limite de 0.03A.
- Verifique se a instalação de terra foi realizada correctamente: ligue todas as partes metálicas de fecho (portas, portões, etc.) e todos os componentes da instalação providos de terminal de terra.
- Instale todos os dispositivos de segurança (fotocélulas, perfis sensíveis, etc.) necessários para proteger a área de perigos de esmagamento, arrastamento, tesourada, segundo e em conformidade com as directivas e normas técnicas aplicáveis.
- Instale pelo menos um dispositivo de sinalização luminosa (lampejante) numa posição visível, fixe à estrutura um cartaz de Atenção.
- A Empresa declina qualquer responsabilidade relativa à segurança e ao bom funcionamento da automatização, se forem utilizados componentes de outros produtores.
- Use exclusivamente peças originais para qualquer manutenção ou reparação.
- Não efectue nenhuma modificação nos componentes da automatização, se não for expressamente autorizada pela Empresa.
- Instrua o utilizador da instalação, no que diz respeito os sistemas de comando instalados e a realização da abertura manual no caso de emergência.
- Não permita a pessoas e crianças de ficarem paradas na área de acção da automatização.
- Não deixe radiocomandos ou outros dispositivos de comando ao alcance de crianças, para evitar accionamentos involuntários da automatização.
- O utilizador deve evitar qualquer tentativa de intervenção ou reparação da automatização e valer-se unicamente de pessoal qualificado.
- Tudo aquilo que não é expressamente previsto nestas instruções, não é consentido.

2) GENERALIDADES

O operador **IGEA LB-BT** é apropriado para automatizar portas duplas de

vai-e-vem com um máximo de dois painéis para cada operador (fig.1). Para dois pares de painéis utilize dois operadores. O motoredutor electro-mecânico irreversível mantém o bloqueio no fecho e na abertura.

ATENÇÃO! O operador mod. **IGEA LB-BT** não está equipado de regulação mecânica de binário. É obrigatório utilizar um quadro de comando do mesmo fabricante, em conformidade com os requisitos essenciais de segurança das directivas 73/23/CEE, 89/336/CEE, 89/37/CEE e equipado com a adequada regulação eléctrica do binário.

ATENÇÃO! A instalação, a manutenção e a reparação devem ser efectuadas exclusivamente por pessoas responsáveis, profissionalmente preparadas e instruídas sobre as normas de segurança vigentes.

É proibido efectuar toda e qualquer operação de manutenção da automatização com a alimentação eléctrica ligada.

3) DADOS TÉCNICOS

Motor: 24V = 1500 min⁻¹
 Potência: 40W
 Classe de isolamento: F
 Lubrificação: Massa permanente
 Relação de redução: 1+812
 Rotações eixo saída: 1.8 min⁻¹ MAX
 Tempo de abertura 90°: 15s
 Binário fornecido: 300 Nm
 Peso e comprimento máx folha:
 2000N (~200kg) para comprimento folha 2.5m
 2500N (~250kg) para comprimento folha 2m
 Reacção ao choque: Limitador de binário integrado no quadro de comando LIBRA
 Transmissão do movimento: Braço de alavancas
 Paragem: Comutadores de limitação incorporados
 Manobra manual: Manípulo de desbloqueio com chave personalizada
 N° de manobras em 24h: 100
 Condições ambientais: -15 + +60°C
 Grau de protecção: IP 4X
 Peso do accionador: 160N (~16kg)
 Dimensões: Ver fig. 1

4) INSTALAÇÃO DA AUTOMATIZAÇÃO

Controle que as folhas se movam manualmente CÊ/Kem esforço por todo percurso. Se o portão não é instalado pela primeira vez, controle o estado de desgaste de todos os componentes. Repare ou substitua as partes defeituosas ou consumidas. A fiabilidade e a segurança da automatização é directamente influenciada pelo estado da estrutura do portão.

5) POSICIONAMENTO

A posição standard prevista para a fixação do operador **IGEA LB-BT** está representada na fig.1. Deve ser fixado na parte alta do painel enгонçado na parede. Todavia, se as dimensões não o consentissem, esse também pode ser posicionado no painel não enгонçado no muro (fig.4). Muda-se a direcção de montagem, girando o accionador como indicado na fig.2 e utilizando a saída de eixo desejada.

6) FIXAÇÃO DA PLACA DE SUPORTE (fig.5)

O operador é fornecido completo de braçadeira de fixação e braço telescópico. Identificado o ponto de reforço do painel soldar ou fixar com parafusos a braçadeira de ancoragem respeitando as medidas da fig.5. Fixe o motoredutor à placa com os 4 parafusos orientando o motoredutor como direito ou esquerdo (fig.2).

7) FIXAÇÃO DO BRAÇO TELESCÓPICO

Com a porta na posição de abertura (fig.6):

- Introduza o quadro do braço no eixo de saída do motoredutor e bloqueio com o parafuso sem cabeça fornecido com o equipamento de série.
- Desbloqueie o operador accionando a alavanca de desbloqueio para consentir o movimento facilitado do braço (veja parágrafo "MANOBRA DE EMERGÊNCIA")
- Monte a braçadeira "S" no braço guia "BG" com o pino e o contrapino "P".
- Introduza o braço guia "BG" no braço motor "BM" respeitando a medida de fig.6.
- Coloque a braçadeira articulada "S" do braço telescópico na posição de fixação, execute uma espessura de ancoragem da braçadeira "S" de forma que o braço telescópico fique nivelado (fig.6).
- O braço motor "BM" deve sobressair do braço guia "BG" no valor indicado na fig.6.
- No caso em que os painéis sejam estreitos, pode ser necessário encurtar o braço telescópico.
- Verifique manualmente o movimento da porta.
- Com a porta fechada, verifique que o braço motor "BM" esteja suficientemente introduzido no braço guia "BG" (pelo menos 70mm).
- Repita as mesmas operações para instalar o outro operador.

8) PREDISPOSIÇÃO DA INSTALAÇÃO ELÉCTRICA

Predisponha a instalação eléctrica fazendo referência às normas vigentes para instalações eléctricas CEI64-8, IEC364, harmonização HD384 e outras normas nacionais. Instale um Interruptor omnipolar homologado com abertura dos contactos de pelo menos 3mm, provido de protecção contra as sobrecargas e os curtos-circuitos, apto a seccionar, completamente ou por zonas, as automatizações da rede. À montante da automatização se não for presente, instale um interruptor diferencial homologado com limiar de 0,03A.

ATENÇÃO! Para ligar à rede, utilize cabo multipolar com uma secção mínima 3x1.5mm² e do tipo previsto pelas normativas vigentes. A título de exemplo, se o cabo estiver no exterior (ao ar livre), deve ser pelo menos igual a H07RN-F enquanto que, se estiver no interior (dentro de canalização), deve ser pelo menos igual a H05 VV-F, com secção de 3x1.5mm².

Os componentes principais para uma automatização são (fig.7):

QR) Quadro comando e receptor incorporado.

D) Caixa de derivação.

S) Selector de chave.

AL) Lampejante com antena sintonizada e cabo RG58.

M) Operador.

Ft-Fr) Par de fotocélulas externas.

Na fig.7 está ilustrada a placa de terminais de ligação do accionador e a posição onde deve ser fixado passafios que deve ser bloqueado com aperto adequado. No caso em o motor gire no sentido inverso, inverta os terminais de marcha do motor "M". Para a ligação da central, faça referência ao respectivo manual de instruções.

9) REGULAÇÃO DO FIM DE CURSO (fig. 8)

- Retirar a cobertura.
- Identificar os fins de curso para o accionador "ESQ." e para o accionador "D.TO".
- Com o portão completamente fechado ou aberto, girar a came até sentir o clique do microinterruptor de fim de curso interessado e bloqueá-lo em posição apertando o parafuso.
- Verificar a correcta activação dos fins de curso.
- Montar a cobertura.
- Se a central de comando, prevê a regulação do tempo de trabalho, esse deve ser regulado para um valor levemente superior à activação dos fins de curso do accionador.

10) REGULAÇÃO DO BINÁRIO DO MOTOR

A regulação do binário do motor (antiesmagamento), é regulada no quadro de comando. Consulte o manual de instruções da central de comando. A regulação deve ser efectuada para a força mínima necessária a efectuar o percurso de abertura e de fecho completos e de todas as formas dentro dos limites previstos pelas norma vigentes.

ATENÇÃO! Uma regulação de binário excessiva, pode comprometer a segurança antiesmagamento. Ao contrário, uma regulação de binário insuficiente, pode não garantir um percurso correcto de abertura ou de fecho.

11) MANOBRA DE EMERGÊNCIA

A manobra de emergência efectua-se por meio do comando de fio, utilizando-se um dos seguintes acessórios (Fig. 10): SEB, SET/S, SIBOX-MOX.

Para ulteriores informações relativas ao respectivo uso e instalação, consultar as instruções de cada acessório.

Nota: O manípulo presente neste modelo não pode ser utilizado para o desbloqueio manual. Por isso, é indispensável instalar um dos comandos de fio acima referidos.

Na Fig. 9 está ilustrada a modalidade de fixação do fio no interior do accionador.

12) CONTROLO DA AUTOMATIZAÇÃO

Antes de tornar definitivamente operativa a automatização, controle escrupulosamente o seguinte:

- Controle que todos os componentes estejam bem fixados.
- Controle o funcionamento correcto de todos os dispositivos de segurança (fotocélula, perfil pneumático, etc.).
- Verifique o comando da manobra de emergência.
- Verifique a operação de abertura e fecho com os dispositivos de comando aplicados.
- Verifique a lógica electrónica de funcionamento normal (ou personalizada) na central de comando.

13) USO DA AUTOMATIZAÇÃO

Dado que a automatização pode ser comandada à distância através de um radiocomando ou botão de start, e portanto não é visível, é indispensável

controlar frequentemente a perfeita eficiência de todos os dispositivos de segurança. Para qualquer anomalia de funcionamento, intervenha rapidamente valendo-se também de pessoal qualificado. Recomenda-se de manter as crianças à devida distância do raio de acção da automatização.

14) COMANDO

A utilização da automatização consente a abertura e o fecho da porta em modo motorizado. O comando pode ser de diferente tipo (manual, com radiocomando, controle dos acessos com badge magnético, etc.) segundo as necessidades e as características da instalação. Para os vários sistemas de comando, consulte as relativas instruções. Os utilizadores da automatização devem estar instruídos para o comando e o uso.

15) MANUTENÇÃO

Para efectuar toda e qualquer manutenção, interrompa a alimentação ao sistema.

- Lubrifique periodicamente os pontos de articulação do braço de manobra.
- Efectue de vez em quando a limpeza das ópticas das fotocélulas.
- Faça controlar por pessoal qualificado (instalador) a correcta regulação da fricção eléctrica.
- Para qualquer anomalia de funcionamento, não resolvida, corte a alimentação ao sistema e peça a intervenção de pessoal qualificado (instalador).

16) DEMOLIÇÃO

ATENÇÃO! Servir-se exclusivamente de pessoal qualificado. A eliminação dos materiais deve ser feita respeitando-se as normas vigentes. No caso de demolição da automatização não existem particulares perigos ou riscos derivantes da própria automatização. É oportuno, no caso de recuperação dos materiais, que estes sejam separados por tipologia (partes eléctricas - cobre - alumínio - plástico - etc.).

17) DESMANTELAMENTO

ATENÇÃO! Servir-se exclusivamente de pessoal qualificado. No caso em que a automatização seja desmontada para depois ser remontada num outro sítio é preciso:

- Interromper a alimentação e desligar toda a instalação eléctrica externa.
- No caso em que alguns componentes não possam ser removidos ou resultem danificados, substitua-os.

As descrições e as ilustrações deste manual não constituem um compromisso. Mantendo inalteradas as características essenciais do produto, a Empresa reservase o direito de efectuar em qualquer momento as modificações que julgar convenientes para melhorar as características técnicas, de construção e comerciais do produto, sem comprometer-se em actualizar esta publicação.

Fig. 1

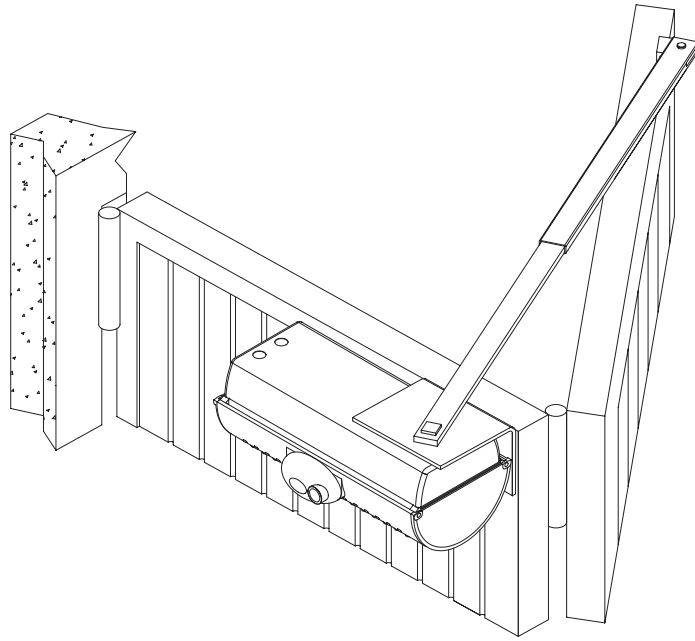


Fig. 2

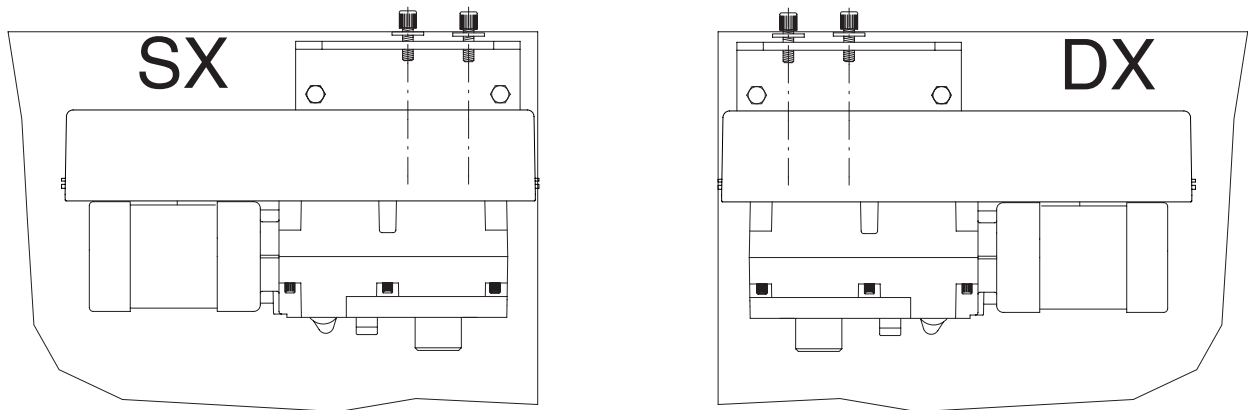


Fig. 3

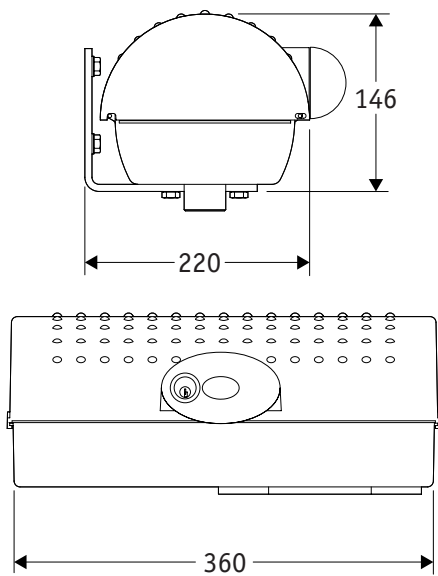


Fig. 4

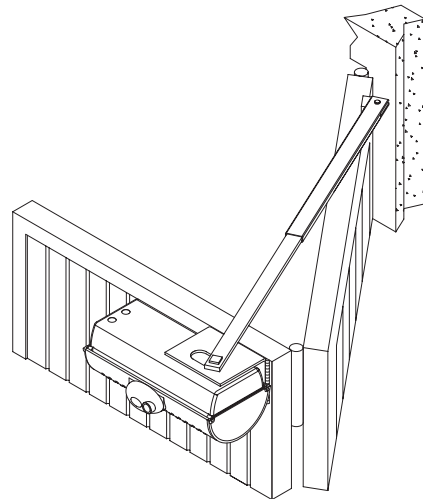


Fig. 5

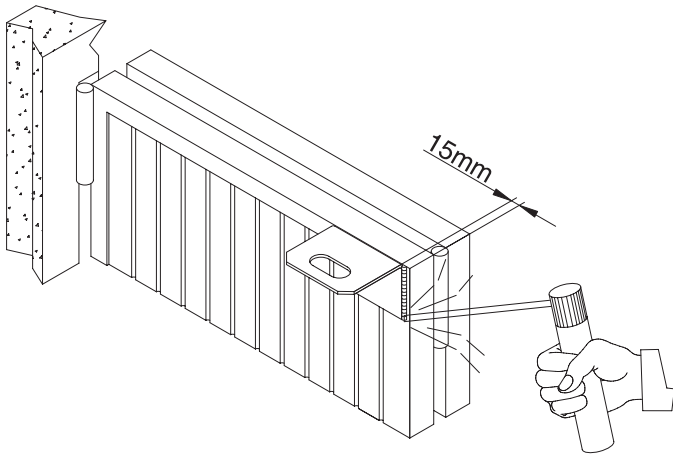


Fig. 6

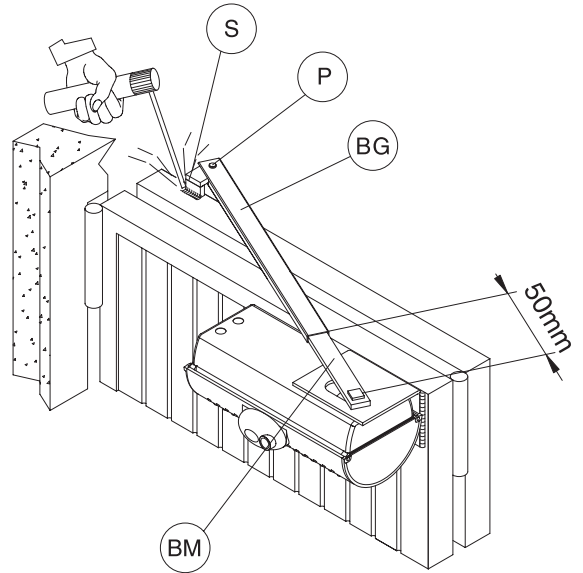


Fig. 7

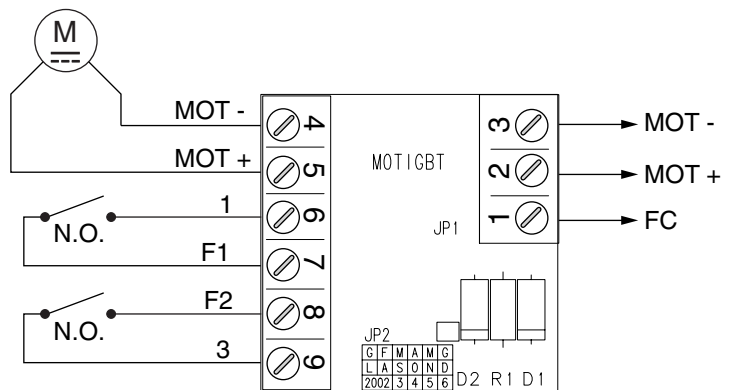
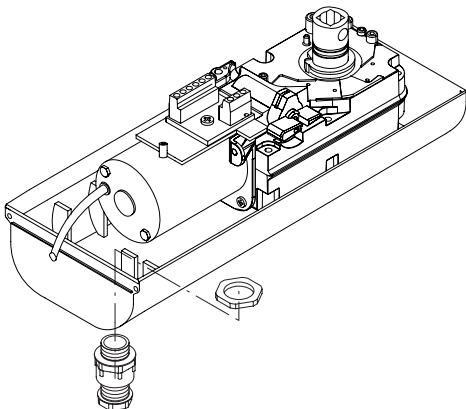
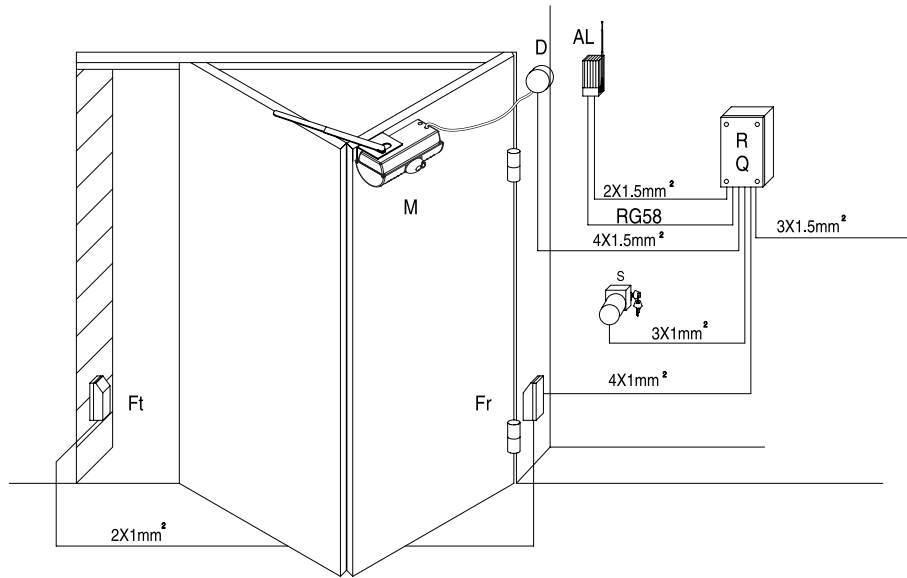


Fig. 8

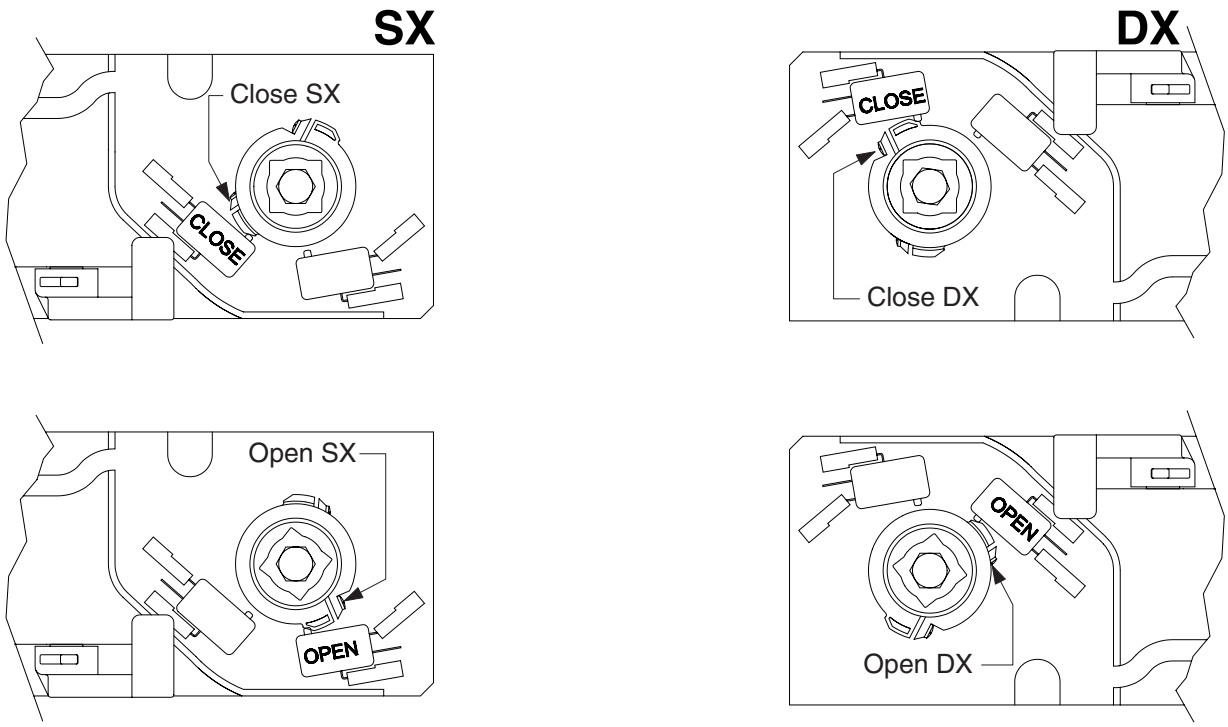


Fig. 9

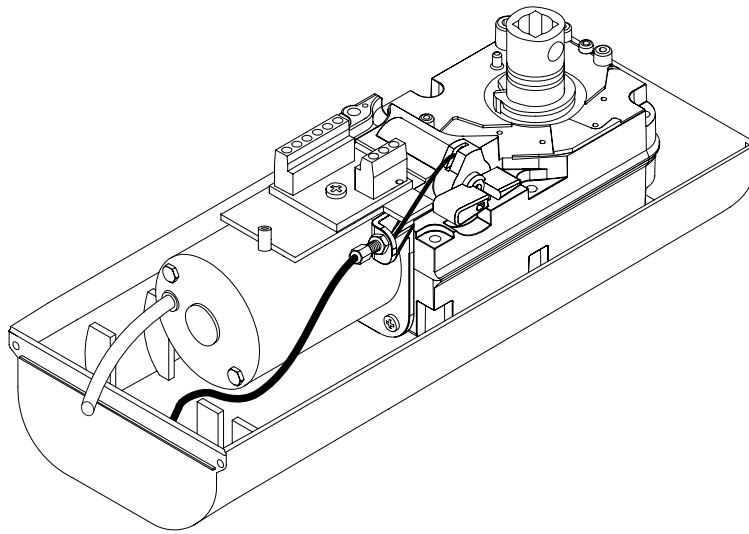
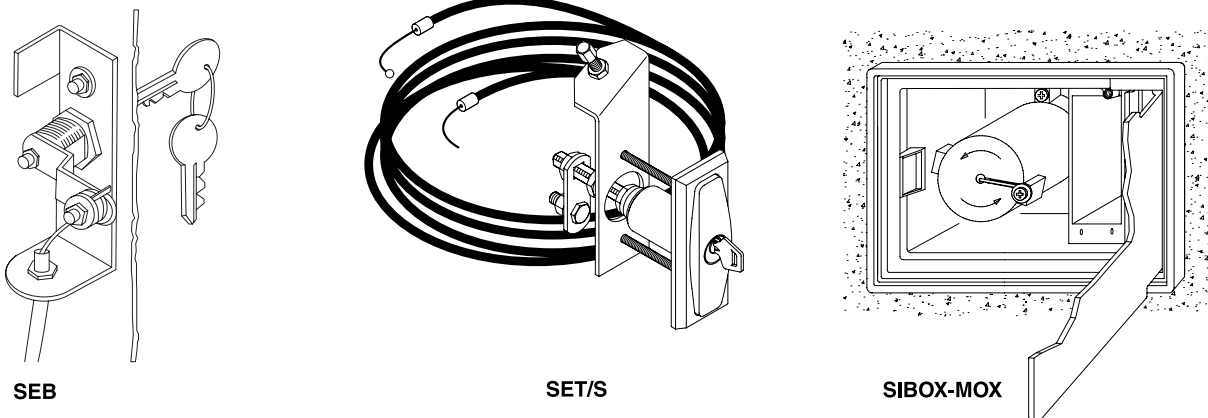
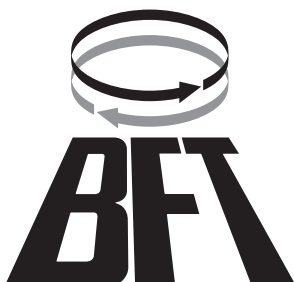


Fig. 10



BFT	FRANCE	BFT S.p.a.	ITALIA
Parc Club des Ayygalades 35 bd capitaine GEZE 13333 MARSEILLE Cedex 14 Tel. 0491101860 Fax 0491101866			Via Lago di Vico, 44 36015 Schio (VI) Tel.naz. 0445 696511 Tel.int. +39 0445 696533 Fax 0445 696522 Internet: www.bft.it E-mail: sales@bft.it
BFT	DEUTSCHLAND		
BFT Torantriebssysteme GmbH Johannisstr. 14, D-90763 Fürth http://www.bft-torantriebe.de Tel. 0049 911 773323 Fax 0049 911 773324			